



**Lineabox**  
***SALICE***



## Lineabox - Tiroir métallique

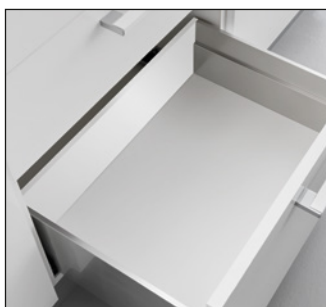
Ligne épurée et sobre avec épaisseur extrêmement réduite.  
Esthétique pure et harmonieuse avec l'absence de trous et d'éléments de fixation.  
Montage rapide et sans utilisation de machines ou de gabarits.  
Mouvement fluide, silencieux et progressif des coulisses Futura à sortie totale.



## Lineabox

## Finitions et compositions des codes articles

page 6



### à 2 côtés

Côté métallique - h 104 mm

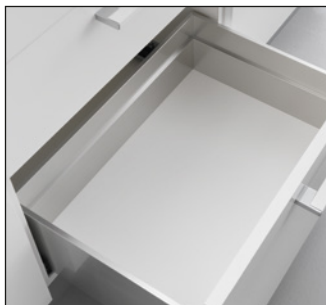
page 14

Côté métallique - h 180 mm

page 16

Côté métallique - h 77 mm

page 18



### à 3 côtés

Côté métallique - h 104 mm

page 20

Côté métallique - h 180 mm

page 22

Côté métallique - h 77 mm

page 24



### à 4 côtés

Côté métallique - h 104 mm

page 26

Côté métallique - h 180 mm

page 28

Côté métallique - h 77 mm

page 30



### Sous évier - à 2 côtés

Côté métallique - h 104 mm

page 32

Côté métallique - h 180 mm

page 34

Côté métallique - h 77 mm

page 36



### Sous évier - à 3 côtés

Côté métallique - h 104 mm

page 38

Côté métallique - h 180 mm

page 40

Côté métallique - h 77 mm

page 42



### Sous vasque - à 2 côtés

Côté métallique - h 104 mm

page 44

Côté métallique - h 180 mm

page 46

Côté métallique - h 77 mm

page 48





**Sous vasque - à 3 côtés**

Côté métallique - h 104 mm

page 50

Côté métallique - h 180 mm

page 52

Côté métallique - h 77 mm

page 54



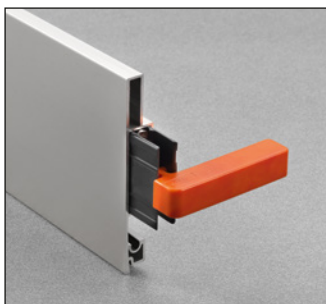
**Colonne coulissante**

page 56



**Meuble bas coulissant**

page 60



**Notices pour l'assemblage**

à 2 côtes

page 64

à 3 côtes

page 66

à 4 côtes

page 68

Sous évier - à 2 côtes

page 70

Sous évier - à 3 côtes

page 72

Sous vasque - à 2 côtés

page 74

Sous vasque - à 3 côtés

page 76

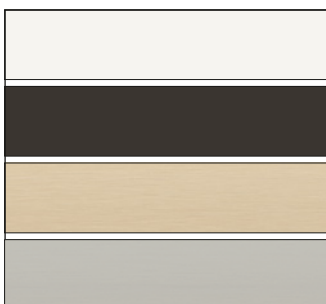
Colonne coulissante et meuble bas coulissant

page 78



**Accessoires**

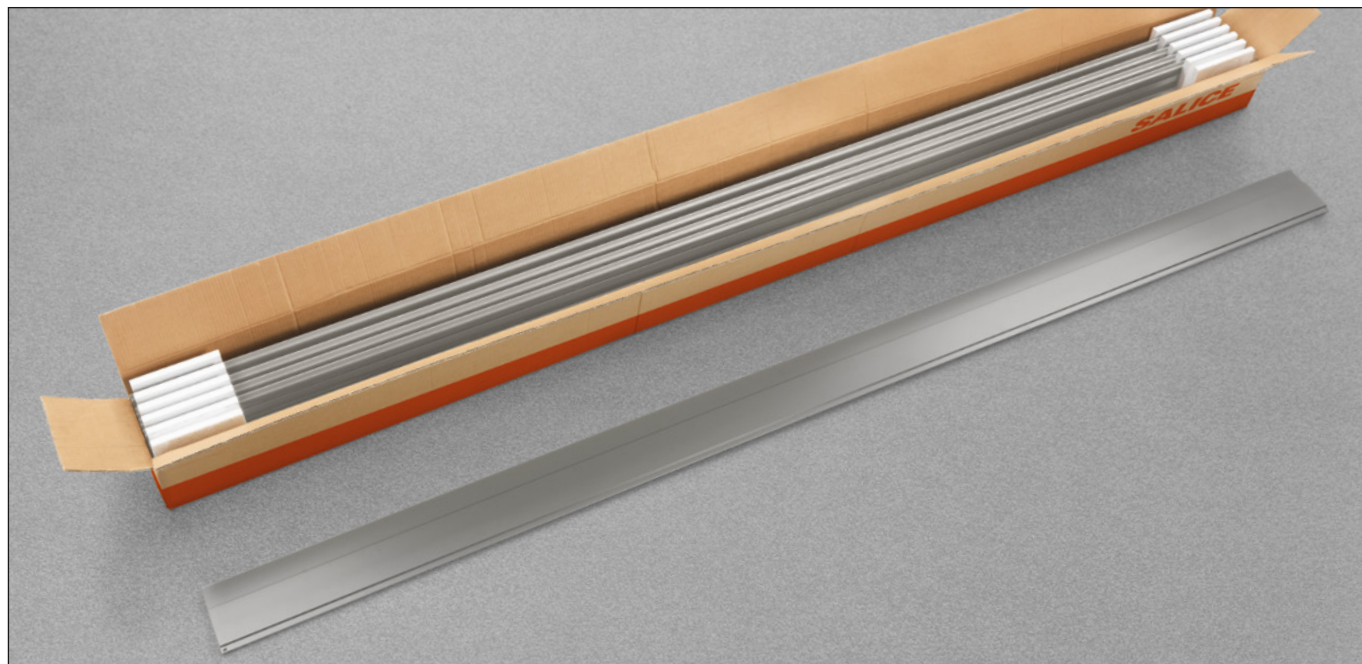
page 80



**Finitions**

page 83

## Profils latéraux et arrière longueur de 3 mètres



PROFILÉ LATÉRAL	CODE ARTICLE	CARTON	PALETTE
Profilé latéral H 104 mm	<b>AMLMAXX_3000</b>	5 pièces	140 pièces
Profilé latéral H 180 mm	<b>AMLAXX_3000</b>	5 pièces	100 pièces
Profilé latéral H 77 mm	<b>AMLBXX_3000</b>	5 pièces	140 pièces

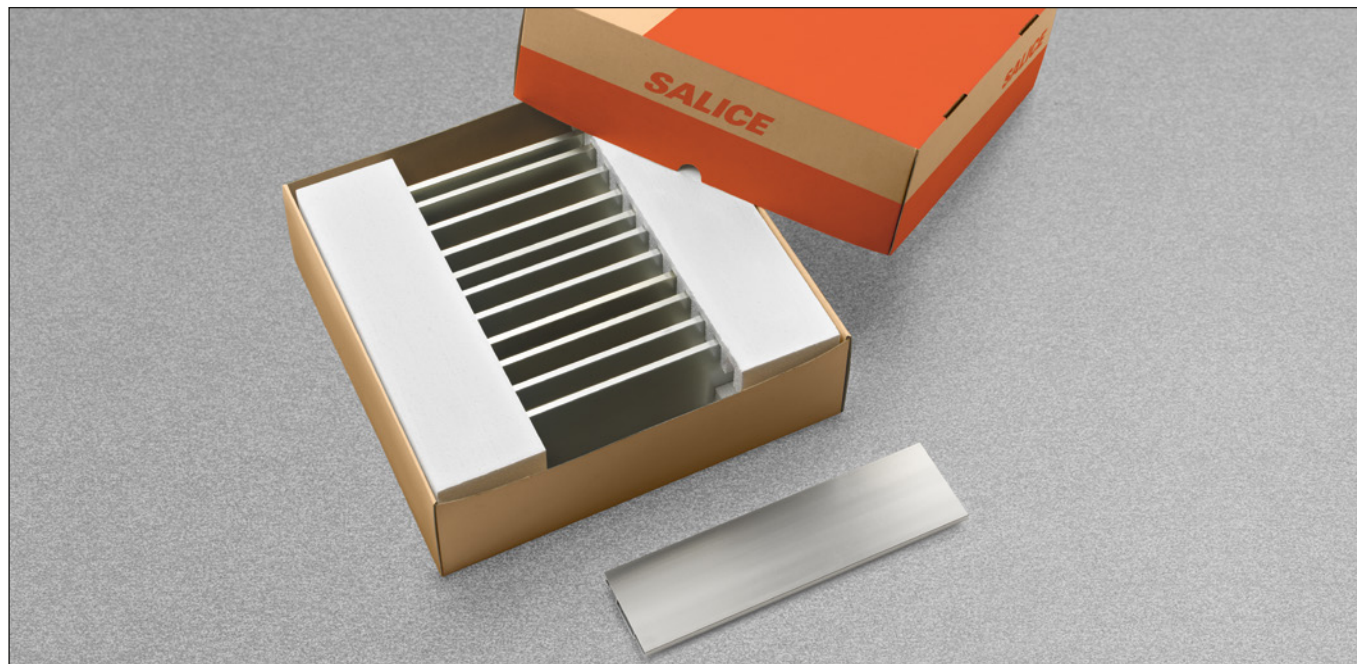
PROFILÉ ARRIERE	CODE ARTICLE	CARTON	PALETTE
Profilé arrière H 104 mm	<b>AMPMXX_3000</b>	5 pièces	140 pièces
Profilé arrière H 180 mm	<b>AMPAXX_3000</b>	5 pièces	100 pièces
Profilé arrière H 77 mm	<b>AMPBXX_3000</b>	5 pièces	140 pièces

Composition du code (exemple) :

**AMPBXX63000**

1 = Blanc
6 = Titane
C = Champagne
I = Inox

## Profilés latéraux coupés sur mesure



PROFILÉ LATÉRAL H 104 mm TIROIR A 2 CÔTÉS	CODE ARTICLE	CARTON	PALETTE
Longueur du profilé jusqu'à 350 mm, angle droit (coupe à 90°)	<b>AMLMX2_0XXX</b>	12 pièces	384 pièces
Longueur du profilé entre 351 et 500 mm, angle droit (coupe à 90°)			336 pièces
Longueur du profilé entre 501 et 600 mm, angle droit (coupe à 90°)			288 pièces

PROFILÉ LATÉRAL H 180 mm TIROIR A 2 CÔTÉS	CODE ARTICLE	CARTON	PALETTE
Longueur du profilé jusqu'à 350 mm, angle droit (coupe à 90°)	<b>AMLAX2_0XXX</b>	12 pièces	288 pièces
Longueur du profilé entre 351 et 500 mm, angle droit (coupe à 90°)			240 pièces
Longueur du profilé entre 501 et 600 mm, angle droit (coupe à 90°)			180 pièces

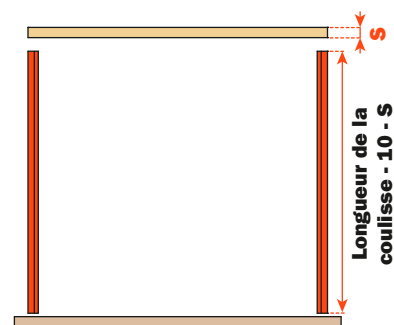
PROFILÉ LATÉRAL H 77 mm TIROIR A 2 CÔTÉS	CODE ARTICLE	CARTON	PALETTE
Longueur du profilé jusqu'à 350 mm, angle droit (coupe à 90°)	<b>AMLBX2_0XXX</b>	12 pièces	384 pièces
Longueur du profilé entre 351 et 500 mm, angle droit (coupe à 90°)			336 pièces
Longueur du profilé entre 501 et 600 mm, angle droit (coupe à 90°)			288 pièces

### Composition du code (exemple) :

**AMLBX260XXX**

1 = Blanc
6 = Titane
C = Champagne
I = Inox

LONGUEUR DE LA COULISSE	Longueur de la coulisse - 10 - s
250	
270	
300	
350	
400	
450	
470	
500	
550	
600	



## Profils latéraux droits et gauches coupés sur mesure



PROFILÉ LATÉRAL H 104 mm TIROIR A 3 CÔTÉS	CODE ARTICLE	CARTON PROFILÉ DROIT	CARTON PROFILÉ GAUCHE	PALETTE
Longueur du profilé jusqu'à 350 mm • Coupe à 45°	<b>AMLM_3_0XXX</b>	12 pièces	12 pièces	384 pièces
Longueur du profilé entre 351 et 500 mm • Coupe à 45°				336 pièces
Longueur du profilé entre 501 et 600 mm • Coupe à 45°				288 pièces

PROFILÉ LATÉRAL H 180 mm TIROIR A 3 CÔTÉS	CODE ARTICLE	CARTON PROFILÉ DROIT	CARTON PROFILÉ GAUCHE	PALETTE
Longueur du profilé jusqu'à 350 mm • Coupe à 45°	<b>AMLA_3_0XXX</b>	12 pièces	12 pièces	288 pièces
Longueur du profilé entre 351 et 500 mm • Coupe à 45°				240 pièces
Longueur du profilé entre 501 et 600 mm • Coupe à 45°				180 pièces

PROFILÉ LATÉRAL H 77 mm TIROIR A 3 CÔTÉS	CODE ARTICLE	CARTON PROFILÉ DROIT	CARTON PROFILÉ GAUCHE	PALETTE
Longueur du profilé jusqu'à 350 mm • Coupe à 45°	<b>AMLB_3_0XXX</b>	12 pièces	12 pièces	384 pièces
Longueur du profilé entre 351 et 500 mm • Coupe à 45°				336 pièces
Longueur du profilé entre 501 et 600 mm • Coupe à 45°				288 pièces

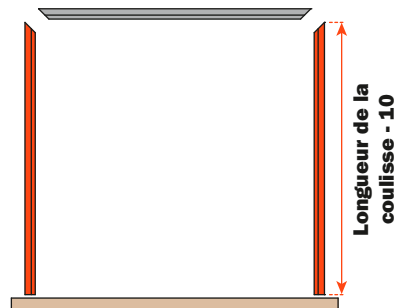
### Composition du code (exemple) :

**AMLBS360XXX**

D = Droit  
S = Gauche

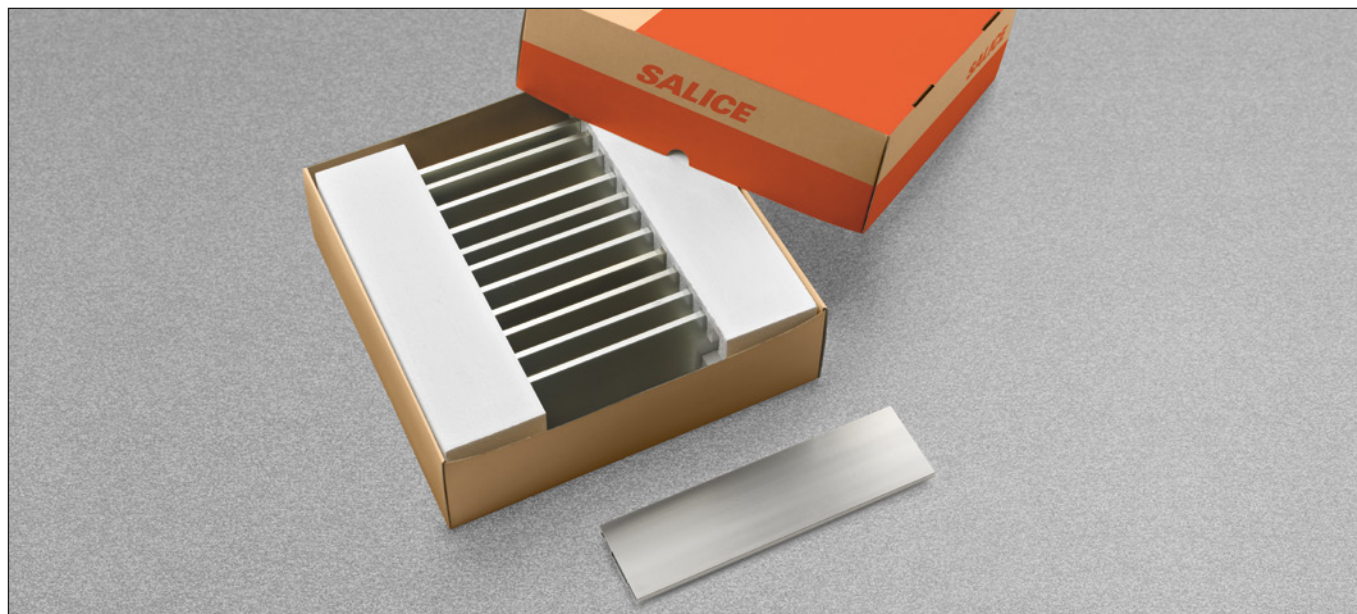
1 = Blanc  
6 = Titane  
C = Champagne  
I = Inox

LONGUEUR DE LA COULISSE
250
270
300
350
400
450
470
500
550
600





## Profils arrière coupés sur mesure



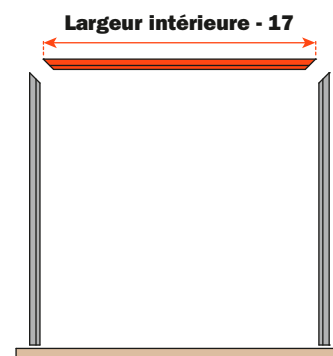
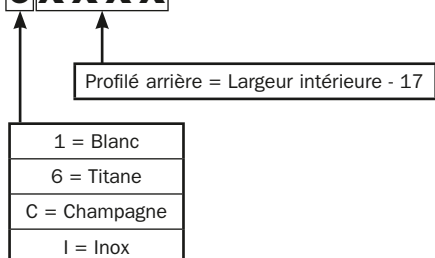
PROFILÉ ARRIERE H 104 mm TIROIR A 3 CÔTÉS	CODE ARTICLE	CARTON	PALETTE
Longueur du profilé jusqu'à 350 mm • Coupe à 45°	<b>AMPX3_XXXX</b>	12 pièces	384 pièces
Longueur du profilé entre 351 et 500 mm • Coupe à 45°			336 pièces
Longueur du profilé entre 501 et 600 mm • Coupe à 45°			288 pièces

PROFILÉ ARRIERE H 180 mm TIROIR A 3 CÔTÉS	CODE ARTICLE	CARTON	PALETTE
Longueur du profilé jusqu'à 350 mm • Coupe à 45°	<b>AMPX3_XXXX</b>	12 pièces	288 pièces
Longueur du profilé entre 351 et 500 mm • Coupe à 45°			240 pièces
Longueur du profilé entre 501 et 600 mm • Coupe à 45°			180 pièces

PROFILÉ ARRIERE H 77 mm TIROIR A 3 CÔTÉS	CODE ARTICLE	CARTON	PALETTE
Longueur du profilé jusqu'à 350 mm • Coupe à 45°	<b>AMPBX3_XXXX</b>	12 pièces	384 pièces
Longueur du profilé entre 351 et 500 mm • Coupe à 45°			336 pièces
Longueur du profilé entre 501 et 600 mm • Coupe à 45°			288 pièces

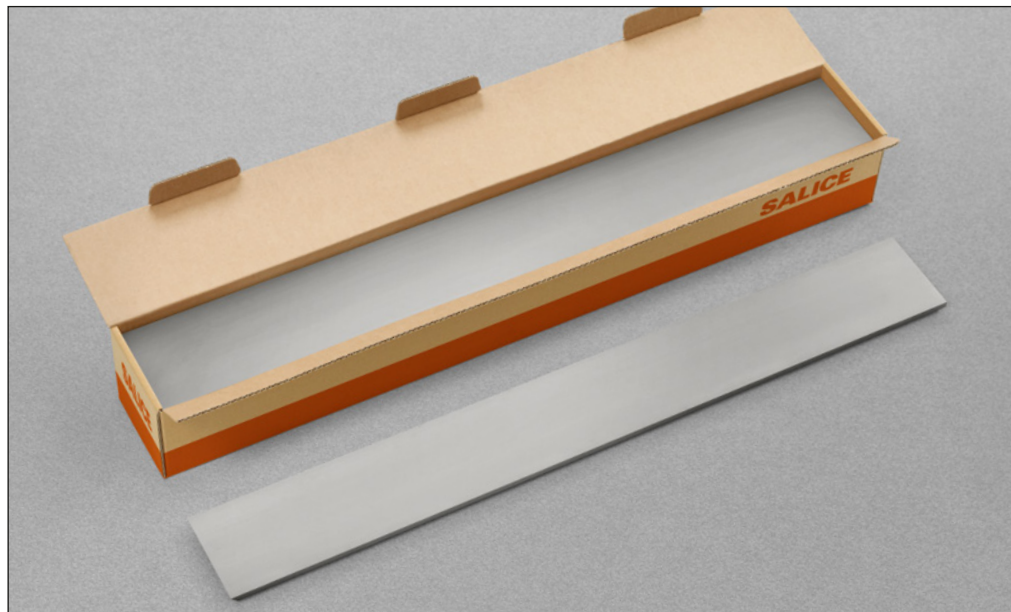
### Composition du code (exemple) :

**AMPBX36XXXX**

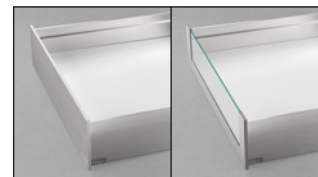


**Commande minimum : 10 cartons pour chaque dimension**

## Profilés avant coupés sur mesure



**Profilé Avant H 104 mm**



**Profilé Avant H 180 mm**



**Profilé Avant H 77 mm**



PROFILÉ AVANT H 104 mm TIROIR A 4 CÔTÉS	CODE ARTICLE	CARTON	PALETTE
Largeur du profilé 556 mm	<b>AMFMX4_XXXX</b>	3 pièces 12 vis pour façade en aluminium incluses	240 pièces
Largeur du profilé 856 mm			240 pièces
Largeur du profilé 1156 mm			240 pièces

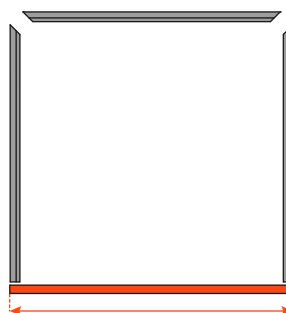
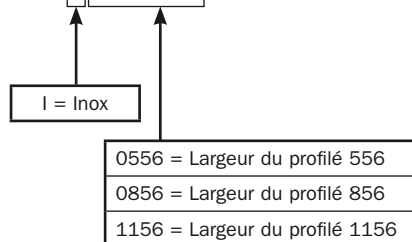
PROFILÉ AVANT H 104 mm TIROIR A 4 CÔTÉS AVEC PROFILÉ AVANT VERRE	CODE ARTICLE	CARTON	PALETTE
Largeur du profilé 556 mm	<b>AMFMV4_XXXX</b>	3 pièces 12 vis pour façade en aluminium incluses	240 pièces
Largeur du profilé 856 mm			240 pièces
Largeur du profilé 1156 mm			240 pièces

PROFILÉ AVANT H 180 mm TIROIR A 4 CÔTÉS AVEC PROFILÉ AVANT VERRE	CODE ARTICLE	CARTON	PALETTE
Largeur du profilé 556 mm	<b>AMFAV4_XXXX</b>	3 pièces 24 vis pour façade en aluminium incluses	240 pièces
Largeur du profilé 856 mm			240 pièces
Largeur du profilé 1156 mm			240 pièces

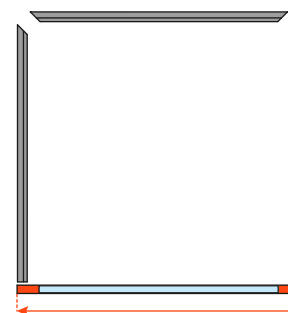
PROFILÉ AVANT H 77 mm TIROIR A 4 CÔTÉS	CODE ARTICLE	CARTON	PALETTE
Largeur du profilé 556 mm	<b>AMFBX4_XXXX</b>	3 pièces 12 vis pour façade en aluminium incluses	240 pièces
Largeur du profilé 856 mm			240 pièces
Largeur du profilé 1156 mm			240 pièces

### Composition du code (exemple) :

**AMFBX4I0556**




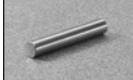
Largeur du profilé  
556 / 856 / 1156 mm



Largeur du profilé  
556 / 856 / 1156 mm

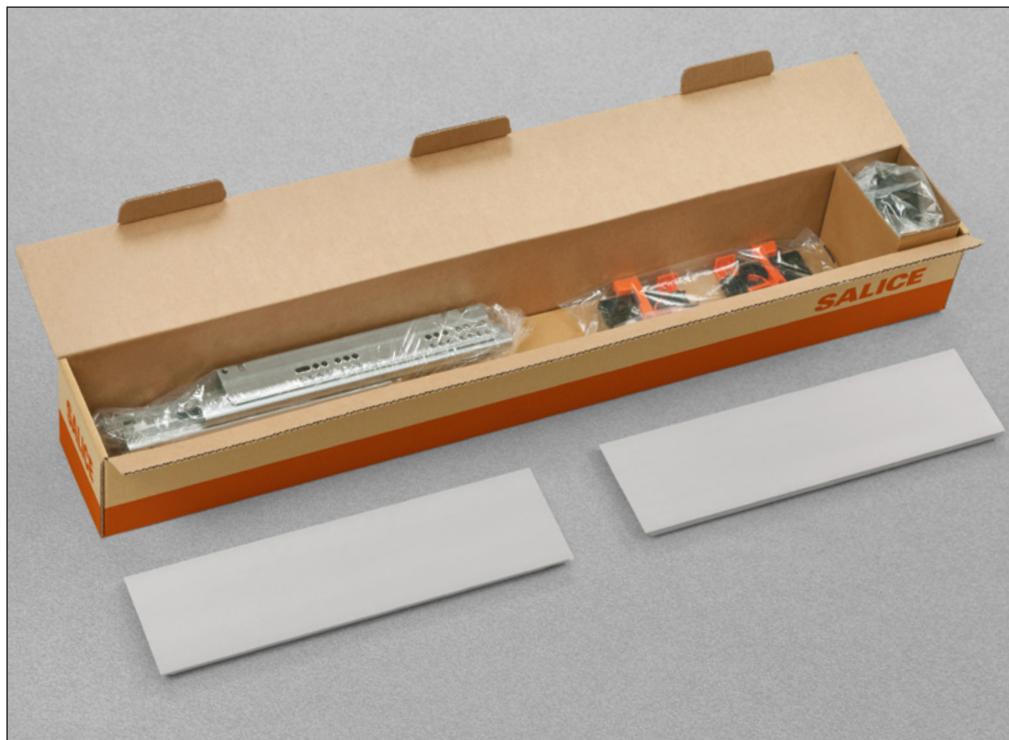
## Emballage industriel



ELEMENTS	CODE ARTICLE	CARTON	PALETTE
 Fixation avant	<b>AMGPXA3</b>	200 pièces	8000 pièces
 Attache façade vis pour façade en bois incluses ø 3.5 x 20 mm	<b>SMGP12A3XA</b>	200 pièces	8000 pièces
 Ferrure d'assemblage arrière gauche	<b>AMGPSP3</b>	100 pièces	4000 pièces
 Ferrure d'assemblage arrière droite	<b>AMGDP3</b>	100 pièces	4000 pièces
 Cornière de fixation moyenne	<b>SMGP89P3MA</b>	200 pièces	8000 pièces
 Cornière de fixation haute	<b>SMGP89P3AA</b>	200 pièces	4000 pièces
 Plaque avec logo gravé	<b>SCCX83H9</b>	5000 pièces	30000 pièces
 Plaque avec logo sérigraphié	<b>SCCX83H9</b>	5000 pièces	30000 pièces
 Pièces de renfort pour fond du tiroir	<b>AMSRX33</b>	50 pièces chacun	3600 pièces
 Insert pour fond d'épaisseur 15 mm ø 5 mm	<b>SMGP15X4XA</b>	200 pièces	2000 pièces
 Stabilisateur pour tiroir 2 côtés ø 6 mm Perçage de la façade ø 5 mm	<b>SMGP21X4XA</b>	200 pièces	2000 pièces



Contient le nécessaire pour le montage d'un tiroir complet



Tiroir à 2 côtés H 104 mm



Tiroir à 2 côtés H 180 mm



Tiroir à 2 côtés H 77 mm



PROFILÉ LATÉRAL H 104 mm TIROIR A 2 CÔTÉS	CODE ARTICLE	CARTON	PALETTE
Longueur du profilé jusqu'à 600 mm	AM_ M2_ OXXX	un tiroir complet	80 pièces

PROFILÉ LATÉRAL H 180 mm TIROIR A 2 CÔTÉS	CODE ARTICLE	CARTON	PALETTE
Longueur du profilé jusqu'à 600 mm	AM_ A2_ OXXX	un tiroir complet	80 pièces

PROFILÉ LATÉRAL H 77 mm TIROIR A 2 CÔTÉS	CODE ARTICLE	CARTON	PALETTE
Longueur du profilé jusqu'à 600 mm	AM_ B2_ OXXX	un tiroir complet	80 pièces

Composition du code (exemple) :

**AM13B260XXX**

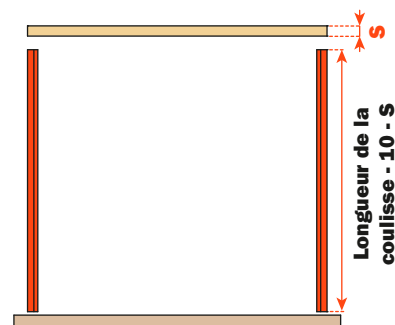
1 = Self Closing  
2 = Smove  
3 = Push

1 = Clip 1D  
3 = Clip 3D

1 = Blanc  
6 = Titane  
C = Champagne  
I = Inox

Longueur de la coulisse - 10 - S

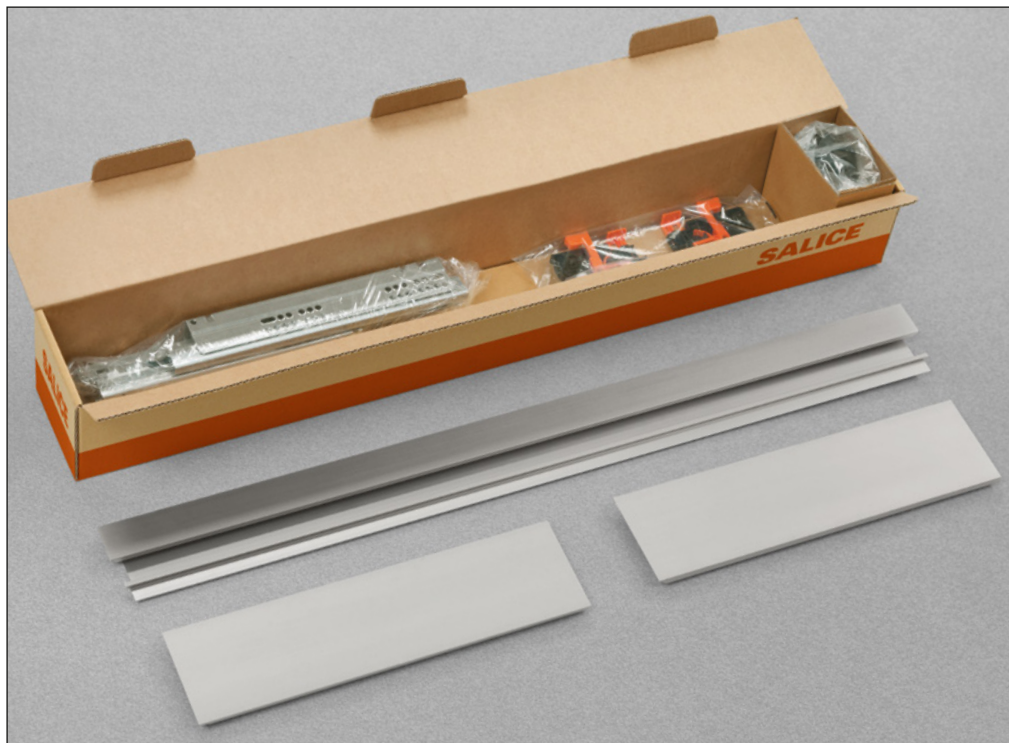
LONGUEUR DE LA COULISSE
250
270
300
350
400
450
470
500
550
600



Commande minimum : 10 cartons pour chaque dimension



Contient le nécessaire pour le montage d'un tiroir complet



Tiroir à 3 côtés H 104 mm



Tiroir à 3 côtés H 180 mm



Tiroir à 3 côtés H 77 mm



PROFILÉ LATÉRAL H 104 mm TIROIR A 3 CÔTÉS	CODE ARTICLE	CARTON	PALETTE
Largeur du tiroir jusqu'à 600 mm	<b>AM_ M3_OXXXRRRR</b>	un tiroir complet	80 pièces
Largeur du tiroir jusqu'à 900 mm	<b>AM_ M3_OXXXRRRR</b>	un tiroir complet	40 pièces
Largeur du tiroir jusqu'à 1200 mm	<b>AM_ M3_OXXXRRRR</b>	un tiroir complet	40 pièces

PROFILÉ LATÉRAL H 180 mm TIROIR A 3 CÔTÉS	CODE ARTICLE	CARTON	PALETTE
Largeur du tiroir jusqu'à 600 mm	<b>AM_ A3_OXXXRRRR</b>	un tiroir complet	80 pièces
Largeur du tiroir jusqu'à 900 mm	<b>AM_ A3_OXXXRRRR</b>	un tiroir complet	40 pièces
Largeur du tiroir jusqu'à 1200 mm	<b>AM_ A3_OXXXRRRR</b>	un tiroir complet	40 pièces

PROFILÉ LATÉRAL H 77 mm TIROIR A 3 CÔTÉS	CODE ARTICLE	CARTON	PALETTE
Largeur du tiroir jusqu'à 600 mm	<b>AM_ B3_OXXXRRRR</b>	un tiroir complet	80 pièces
Largeur du tiroir jusqu'à 900 mm	<b>AM_ B3_OXXXRRRR</b>	un tiroir complet	40 pièces
Largeur du tiroir jusqu'à 1200 mm	<b>AM_ B3_OXXXRRRR</b>	un tiroir complet	40 pièces

Composition du code (exemple) :

**AM13B360XXXRRRR**

Largeur intérieure du meuble - 17

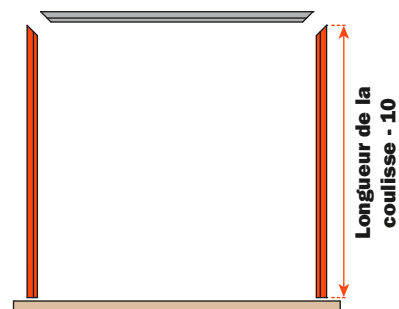
Longueur de la coulisse - 10

1 = Self Closing  
2 = Smove  
3 = Push

1 = Blanc  
6 = Titane  
C = Champagne  
I = Inox

1 = Clip 1D  
3 = Clip 3D

LONGUEUR DE LA COULISSE
250
270
300
350
400
450
470
500
550
600



Commande minimum : 10 cartons pour chaque dimension

# Lineabox - à 2 côtés - H 104 mm

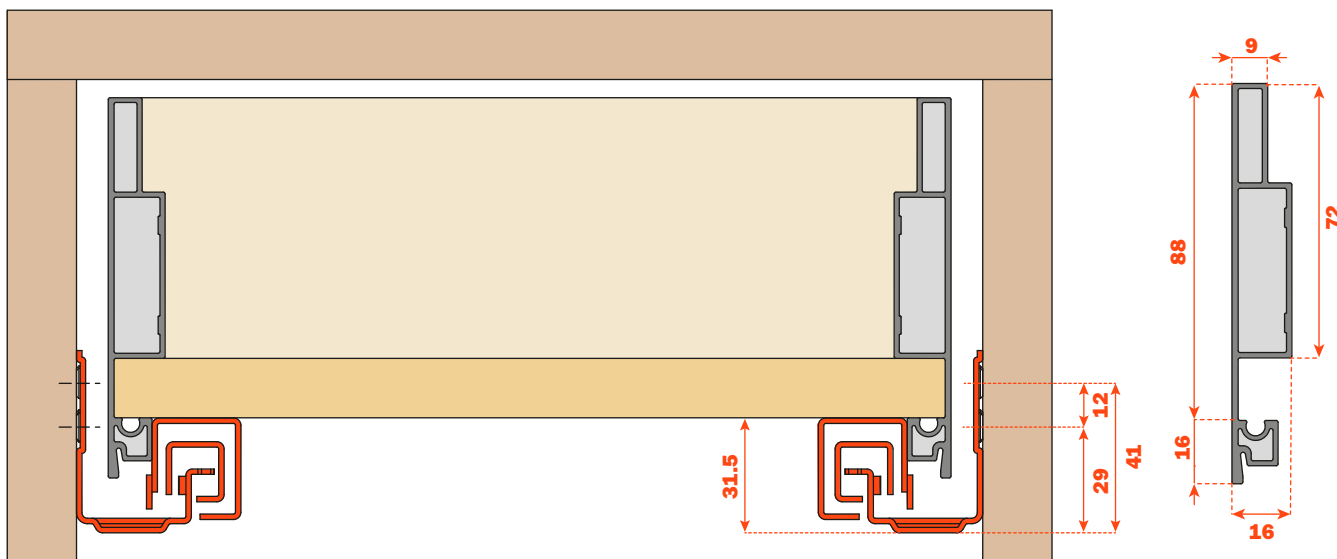


**Côtés métalliques Lineabox, façade et panneau arrière en bois. Hauteur du côté 104 mm - Hauteur intérieure 72 mm. Pour coulisses Futura à sortie totale: 655 - 6557 - 6555 (consulter le catalogue général "Coulisses et tiroirs").**

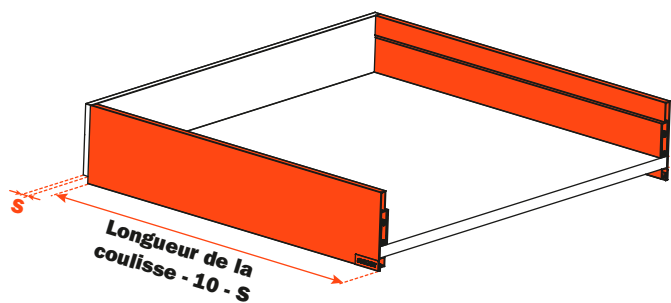
- Système d'assemblage rapide, l'utilisation de machines ou gabarits n'est pas nécessaire.
- Montage et démontage rapide de la façade.
- Réglage vertical, latéral et frontal du tiroir, grâce aux clips d'accrochage des coulisses.
- Epaisseur du fond:
  - 16 mm
  - 15 mm avec insert SMGP15X4XA
- Matériel : aluminium
- Côtés: angle droit (coupe à 90°)
- Finitions :
  - Inox
  - Champagne
  - Titane
  - Blanc

## Dimensions d'encombrement avec les coulisses Futura à sortie totale

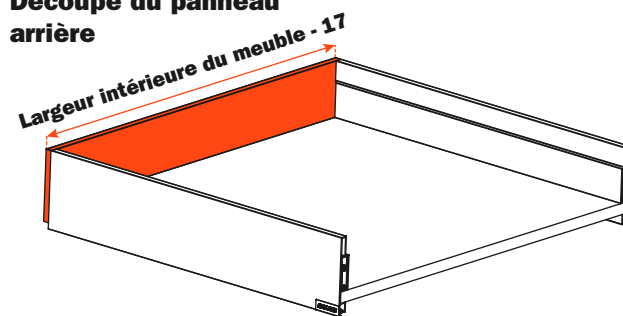
## Epaisseur du côté métallique



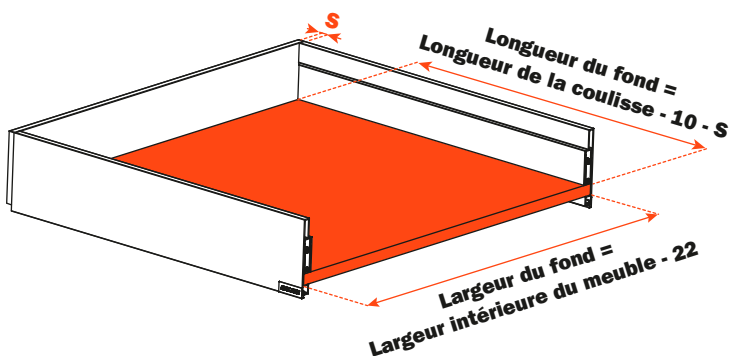
## Découpe des côtés



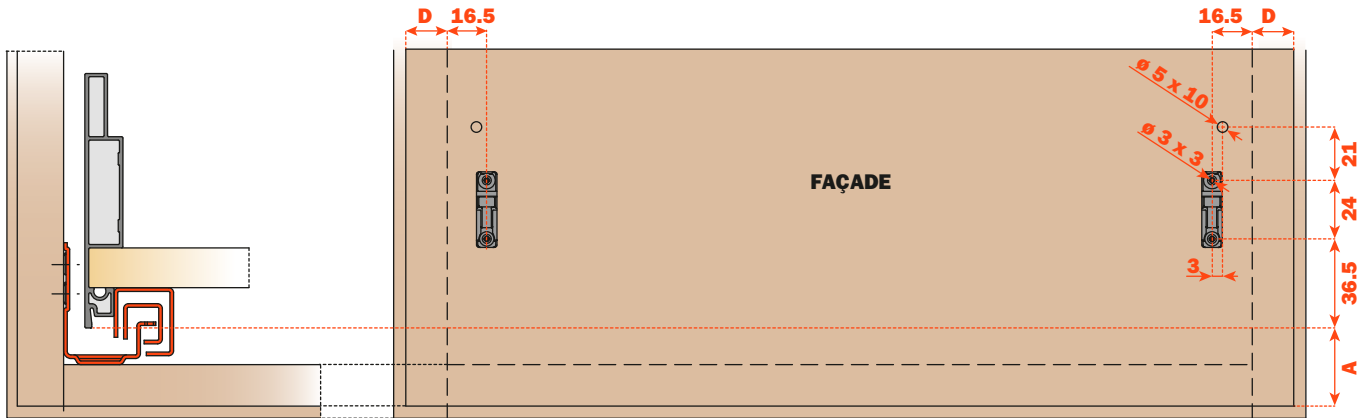
## Découpe du panneau arrière



## Découpe du fond



Perçage de la façade

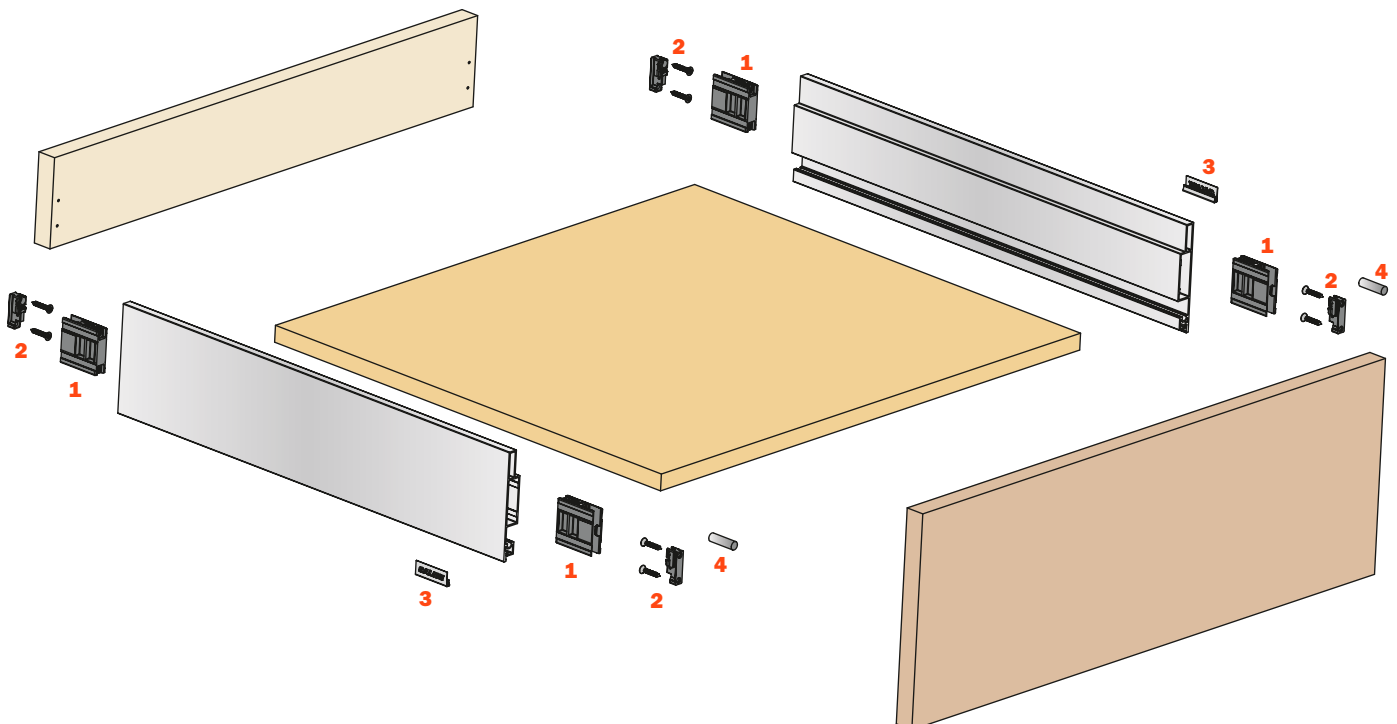


Perçage du panneau arrière

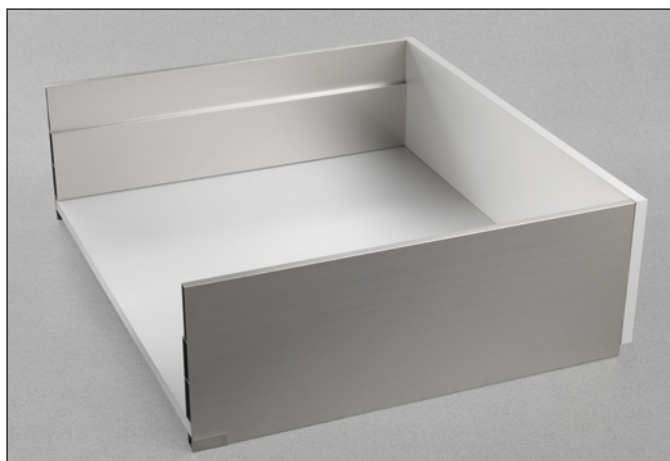


Éléments du tiroir

- |  |                           |
|--|---------------------------|
| <b>1</b> Fixation avant <b>AMGPA3</b>  | Qté. 4 pièces             |
| <b>2</b> Attache façade <b>SMGP12A3XA</b>  | Qté. 4 pièces             |
| <b>3</b> Plaque<br>(Avec logo gravé <b>SCCX83H9</b> - Avec logo sérigraphié <b>SCXX83H9</b> )                              | Qté. 2 pièces (en option) |
| <b>4</b> Stabilisateur pour tiroir 2 côtés $\varnothing$ 6 mm<br>Perçage de la façade $\varnothing$ 5 mm <b>SMGP21X4XA</b> | Qté. 2 pièces (en option) |



# Lineabox - à 2 côtés - H 180 mm

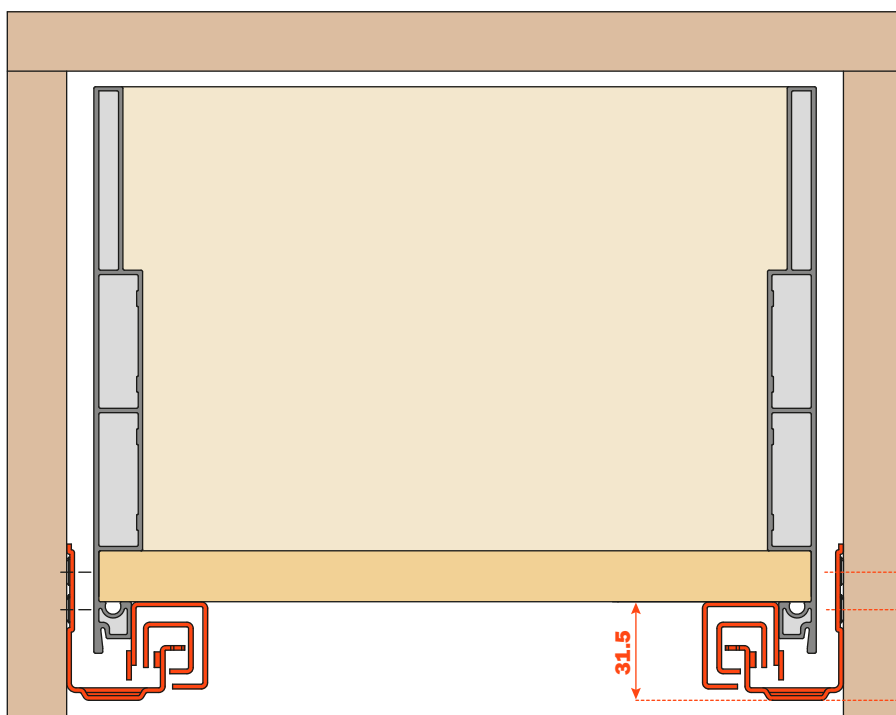


**Côtés métalliques Lineabox, façade et panneau arrière en bois.**  
**Hauteur du côté 180 mm - Hauteur intérieure 148 mm.**  
**Pour coulisses Futura à sortie totale: 655 - 6557 - 6555 (consulter le catalogue général "Coulisses et tiroirs").**

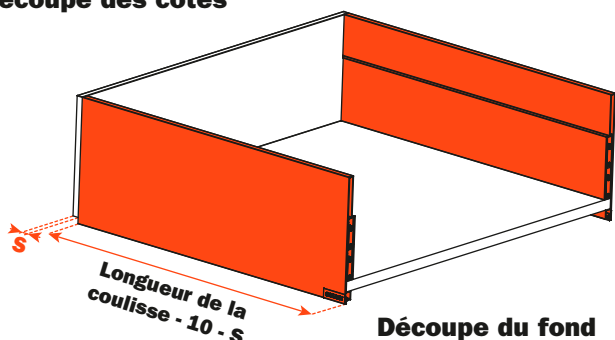
- Système d'assemblage rapide, l'utilisation de machines ou gabarits n'est pas nécessaire.
- Montage et démontage rapide de la façade.
- Réglage vertical, latéral et frontal du tiroir, grâce aux clips d'accrochage des coulisses.
- Epaisseur du fond:
  - 16 mm
  - 15 mm avec insert SMGP15X4XA
- Matériel : aluminium
- Côtés: angle droit (coupe à 90°)
- Finitions :
  - Inox
  - Champagne
  - Titane
  - Blanc

## Dimensions d'encombrement avec les coulisses Futura à sortie totale

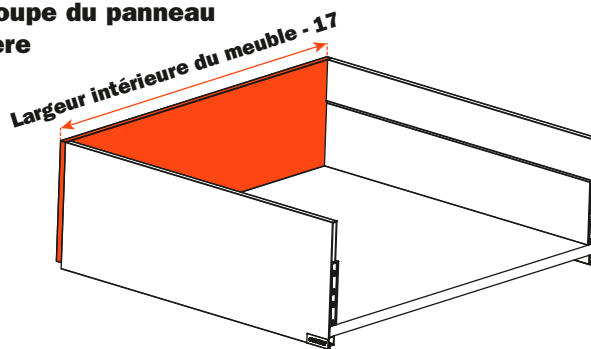
## Epaisseur du côté métallique



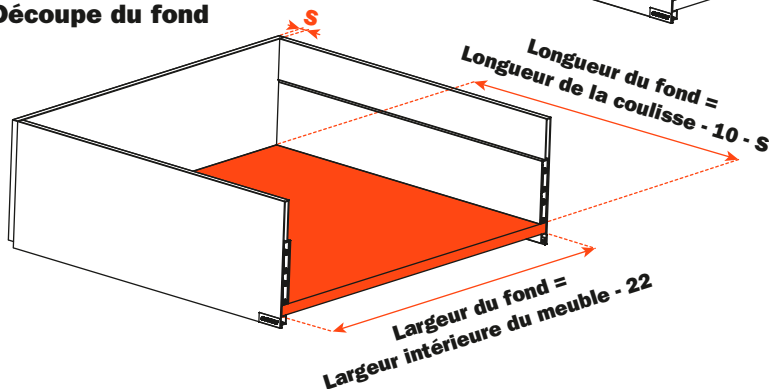
## Découpe des côtés



## Découpe du panneau arrière

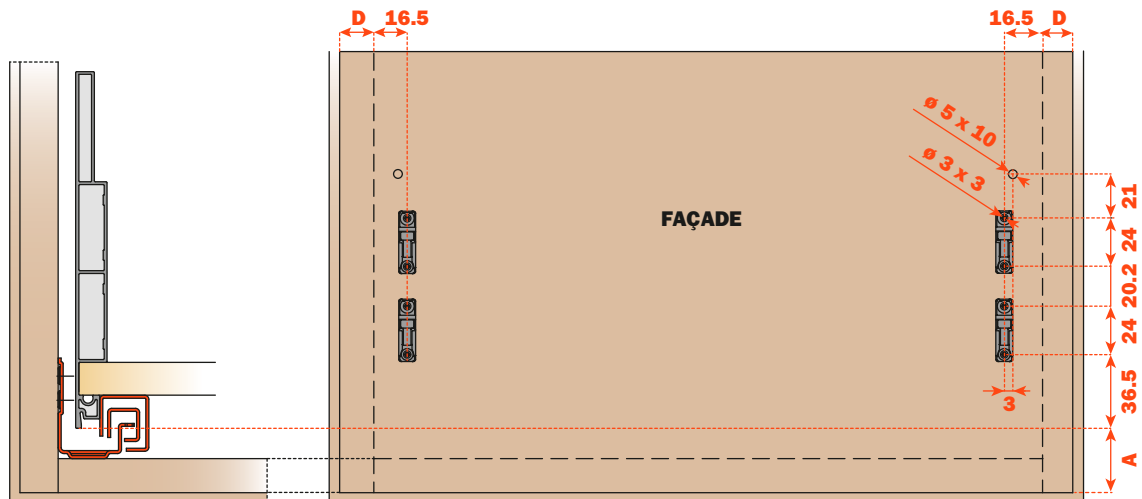


## Découpe du fond





Perçage de la façade

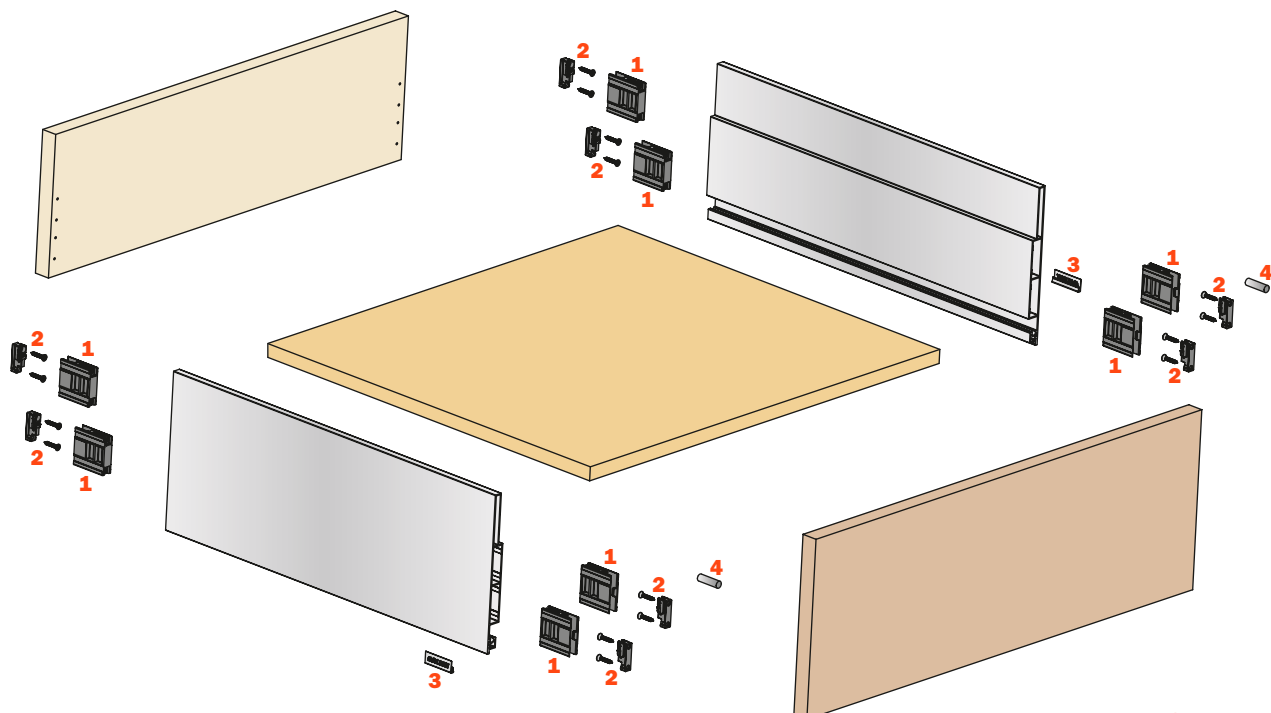


Perçage du panneau arrière



Éléments du tiroir

- |  |                           |
|--|---------------------------|
| <b>1</b> Fixation avant <b>AMGPXA3</b>   | Qté. 8 pièces             |
| <b>2</b> Attache façade <b>SMGP12A3XA</b>  | Qté. 8 pièces             |
| <b>3</b> Plaque<br>(Avec logo gravé <b>SCCX83H9</b> - Avec logo sérigraphié <b>SCXX83H9</b> )      | Qté. 2 pièces (en option) |
| <b>4</b> Stabilisateur pour tiroir 2 côtés ø 6 mm<br>Perçage de la façade ø 5 mm <b>SMGP21X4XA</b> | Qté. 2 pièces (en option) |



## Lineabox - à 2 côtés - H 77 mm

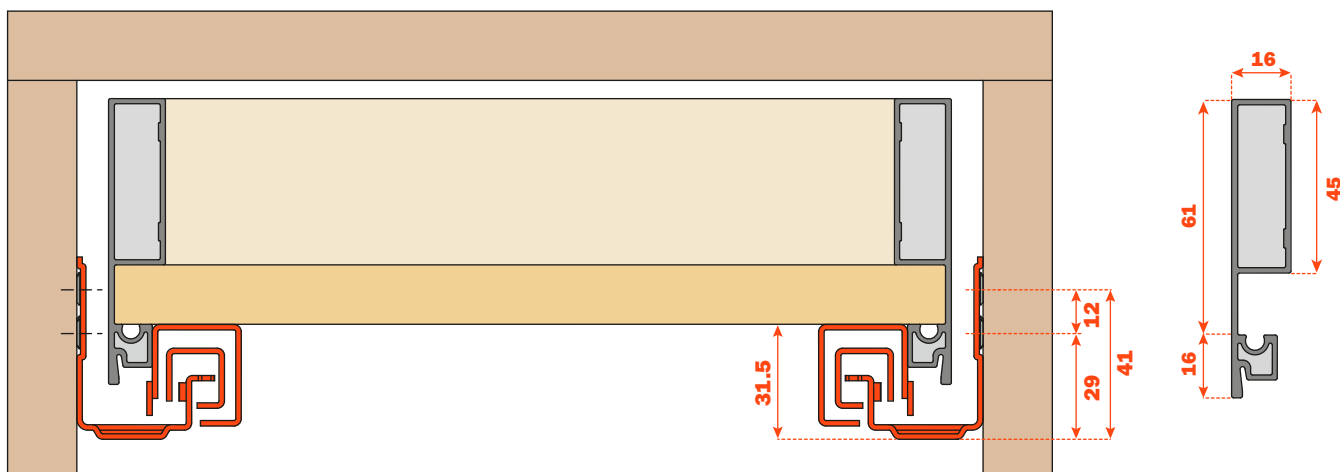


**Côtés métalliques Lineabox, façade et panneau arrière en bois.**  
**Hauteur du côté 77 mm - Hauteur intérieure 45 mm.**  
**Pour coulisses Futura à sortie totale: 655 - 6557 - 6555**  
**(consulter le catalogue général "Coulisses et tiroirs").**

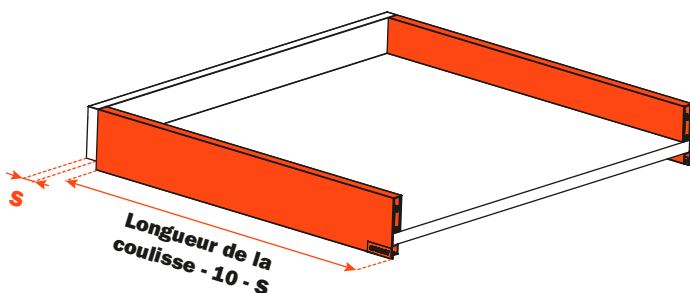
- Système d'assemblage rapide, l'utilisation de machines ou gabarits n'est pas nécessaire.
- Montage et démontage rapide de la façade.
- Réglage vertical, latéral et frontal du tiroir, grâce aux clips d'accrochage des coulisses.
- Epaisseur du fond:
  - 16 mm
  - 15 mm avec insert SMGP15X4XA
- Matériel : aluminium
- Côtés: angle droit (coupe à 90°)
- Finitions : - Inox
  - Champagne
  - Titane
  - Blanc

### Dimensions d'encombrement avec les coulisses Futura à sortie totale

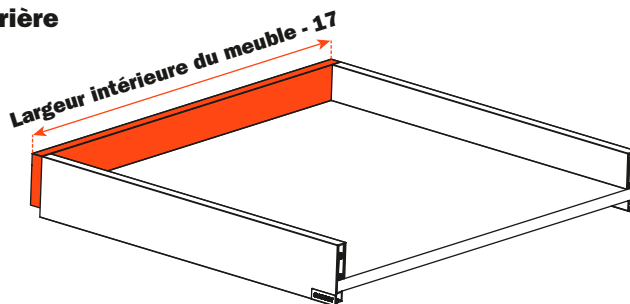
### Epaisseur du côté métallique



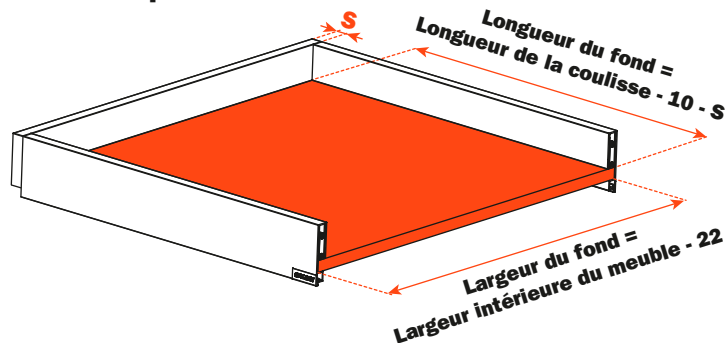
### Découpe des côtés



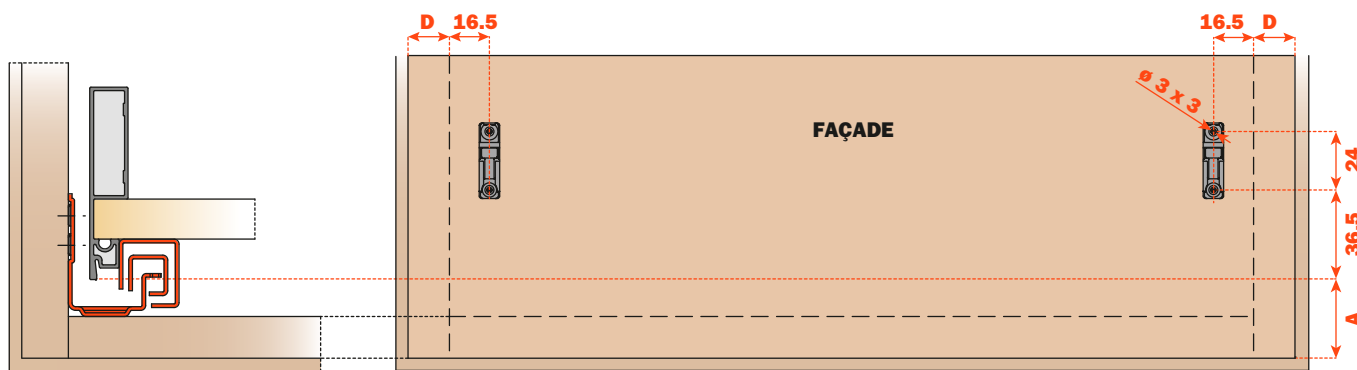
### Découpe du panneau arrière



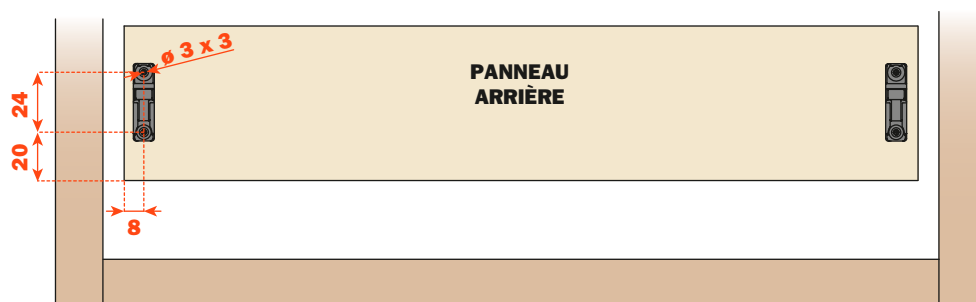
### Découpe du fond



Perçage de la façade

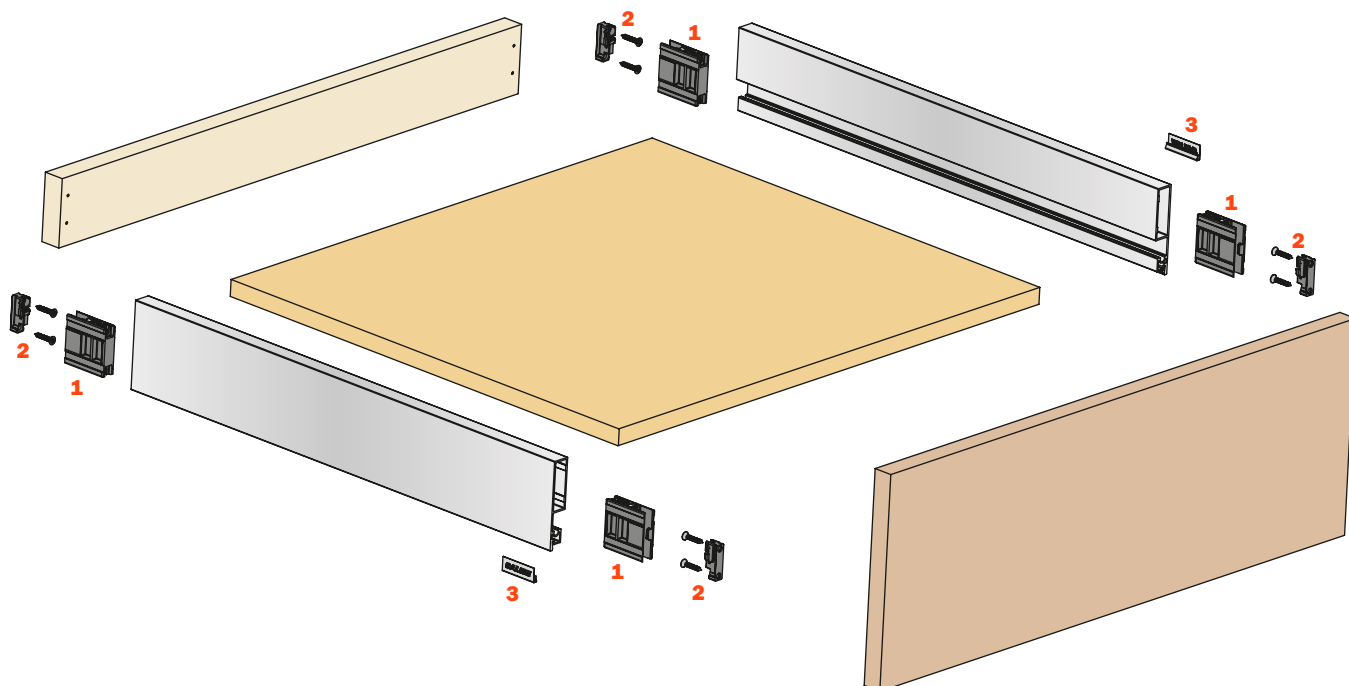


Perçage du panneau arrière

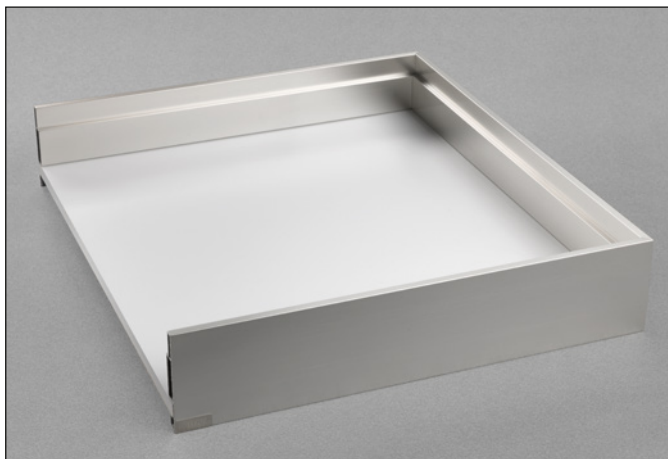


Éléments du tiroir

- |   |                           |
|---|---------------------------|
| <b>1</b> Fixation avant <b>AMGPXA3</b>  | Qté. 4 pièces             |
| <b>2</b> Attache façade <b>SMGP12A3XA</b>   | Qté. 4 pièces             |
| <b>3</b> Plaque<br>(Avec logo gravé <b>SCCX83H9</b> - Avec logo sérigraphié <b>SCXX83H9</b> ) | Qté. 2 pièces (en option) |



# Lineabox - à 3 côtés - H 104 mm

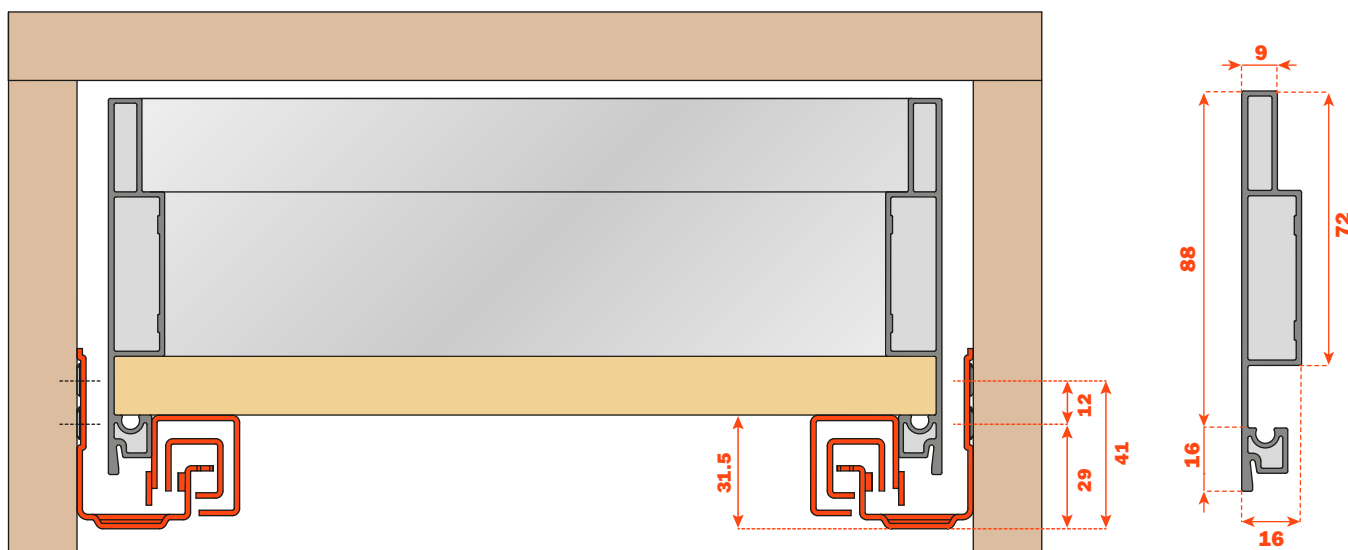


**Hauteur du côté 104 mm - Hauteur intérieure 72 mm.  
Pour coulisses Futura à sortie totale: 655 - 6557 - 6555  
(consulter le catalogue général "Coulisses et tiroirs").**

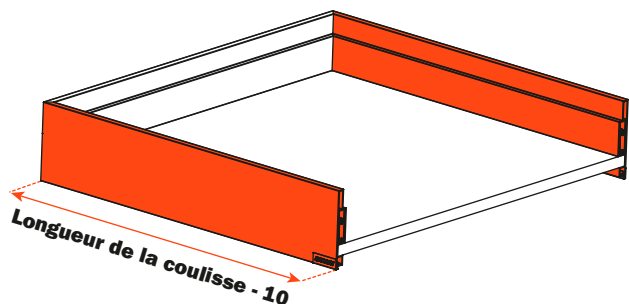
- Système d'assemblage rapide, l'utilisation de machines ou gabarits n'est pas nécessaire.
- Montage et démontage rapide de la façade.
- Réglage vertical, latéral et frontal du tiroir, grâce aux clips d'accrochage des coulisses.
- Epaisseur du fond:
  - 16 mm
  - 15 mm avec insert SMGP15X4XA
- Matériel : aluminium
- Côtes et panneau arrière: coupe à 45°
- Finitions :
  - Inox
  - Champagne
  - Titane
  - Blanc

## Dimensions d'encombrement avec les coulisses Futura à sortie totale

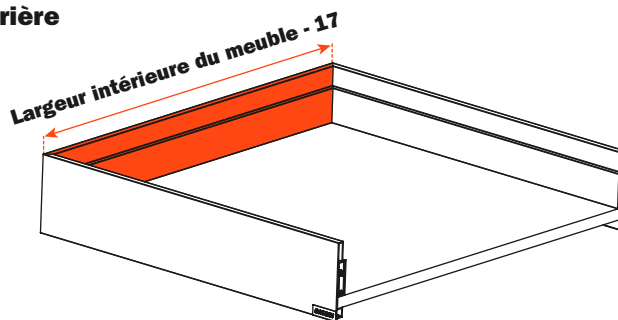
## Epaisseur du côté métallique



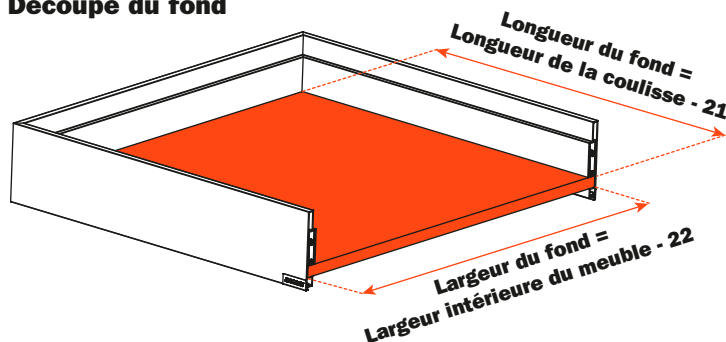
## Découpe des côtés



## Découpe du panneau arrière

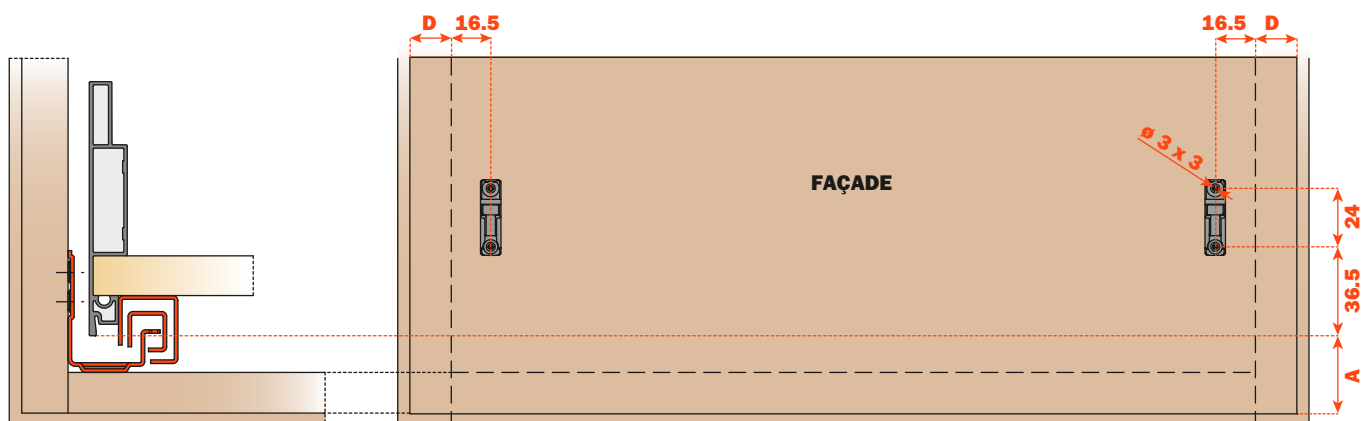


## Découpe du fond



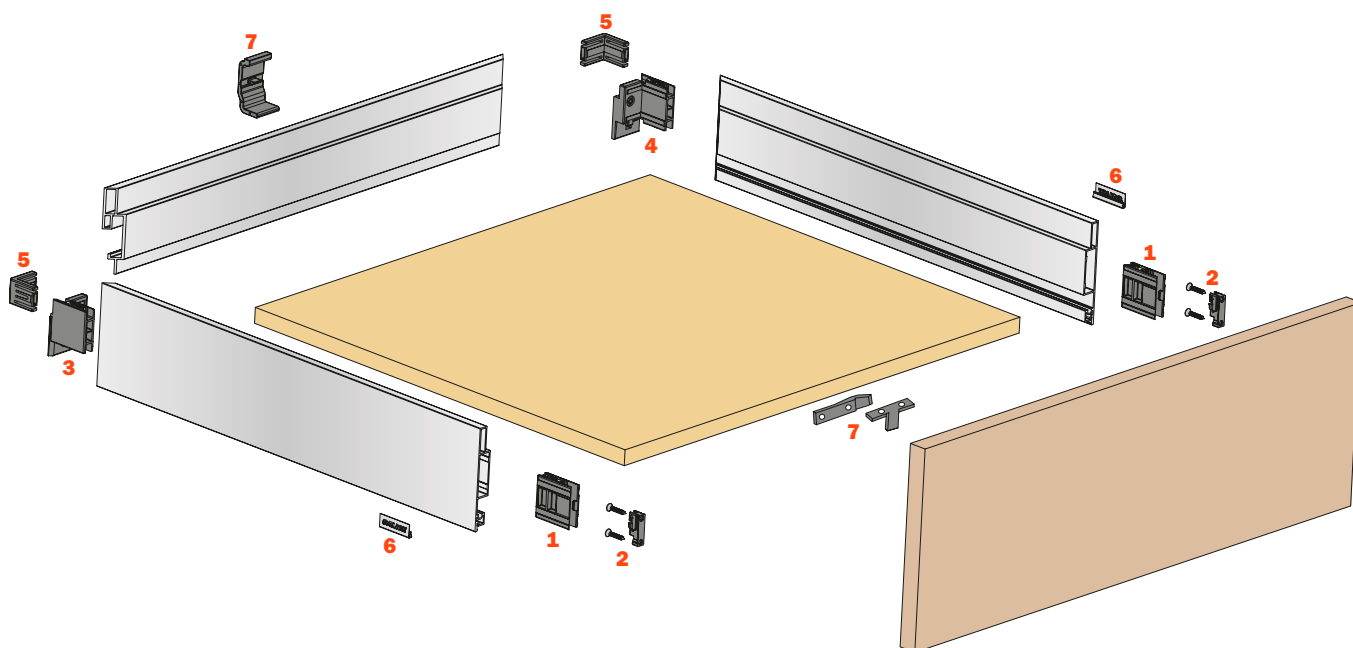


Perçage de la façade



Éléments du tiroir

- |   |                                   |
|---|-----------------------------------|
| <b>1</b> Fixation avant <b>AMGPXA3</b>  | Qté. 2 pièces                     |
| <b>2</b> Attache façade <b>SMGP12A3XA</b>   | Qté. 2 pièces                     |
| <b>3</b> Ferrure d'assemblage arrière gauche <b>AMGPSP3</b>                                   | Qté. 1 pièce                      |
| <b>4</b> Ferrure d'assemblage arrière droite <b>AMGPDP3</b>                                   | Qté. 1 pièce                      |
| <b>5</b> Cornière de fixation moyenne <b>SMGP89P3MA</b>                                       | Qté. 2 pièces                     |
| <b>6</b> Plaque<br>(Avec logo gravé <b>SCCX83H9</b> - Avec logo sérigraphié <b>SCXX83H9</b> ) | Qté. 2 pièces (en option)         |
| <b>7</b> Pièces de renfort pour fond du tiroir <b>AMSRX33</b>                                 | Qté. 1 Set = 3 pièces (en option) |



# Lineabox - à 3 côtés - H 180 mm

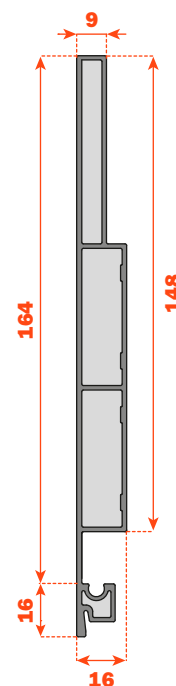
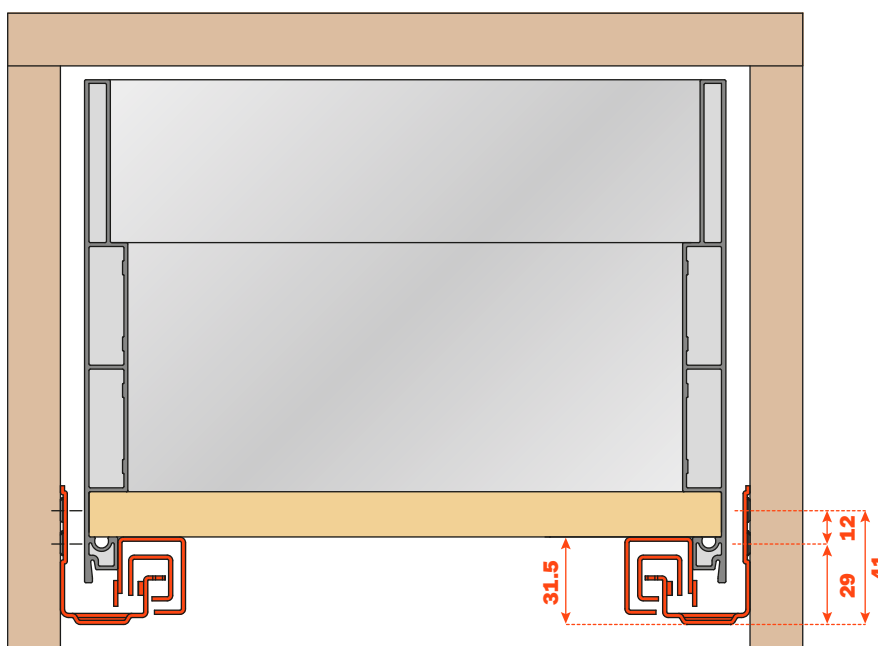


**Hauteur du côté 180 mm - Hauteur intérieure 148 mm.  
Pour coulisses Futura à sortie totale: 655 - 6557 - 6555  
(consulter le catalogue général "Coulisses et tiroirs").**

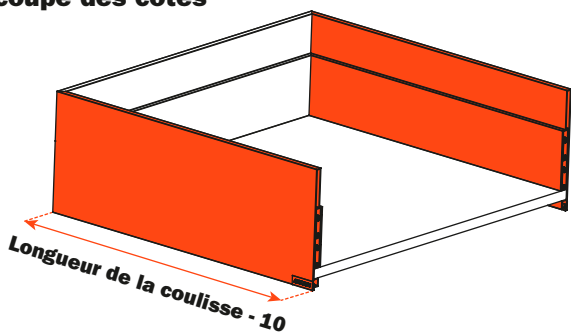
- Système d'assemblage rapide, l'utilisation de machines ou gabarits n'est pas nécessaire.
- Montage et démontage rapide de la façade.
- Découpe du dos du tiroir en fonction de la largeur du meuble.
- Réglage vertical, latéral et frontal du tiroir, grâce aux clips d'accrochage des coulisses.
- Epaisseur du fond:
  - 16 mm
  - 15 mm avec insert SMGP15X4XA
- Matériel : aluminium
- Côtes et panneau arrière: coupe à 45°
- Finitions :
  - Inox
  - Champagne
  - Titane
  - Blanc

## Dimensions d'encombrement avec les coulisses Futura à sortie totale

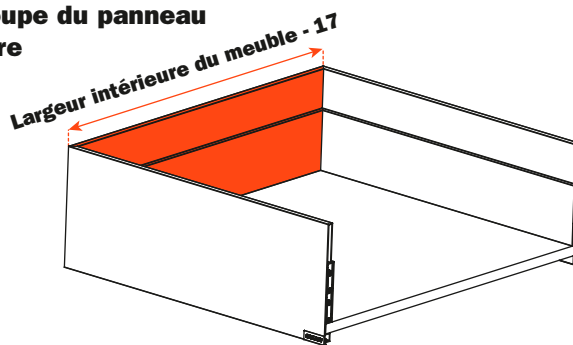
## Epaisseur du côté métallique



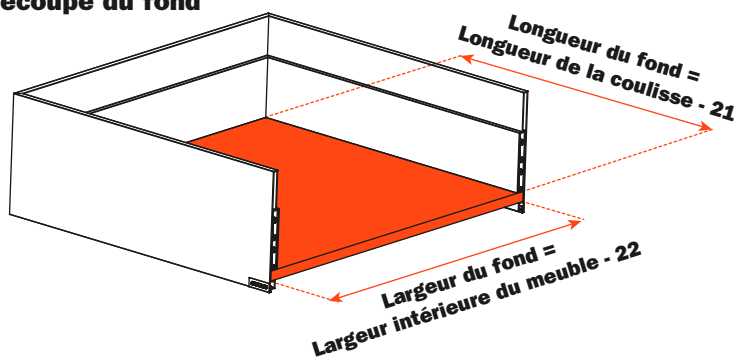
## Découpe des côtés



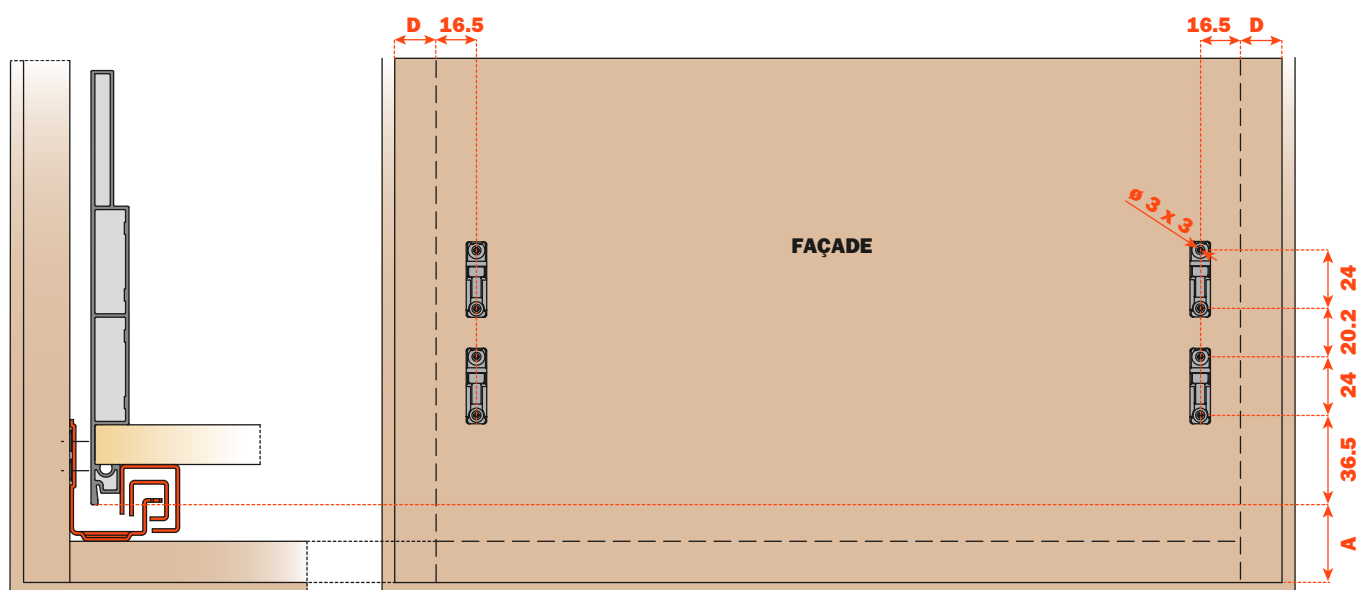
## Découpe du panneau arrière - 17



## Découpe du fond

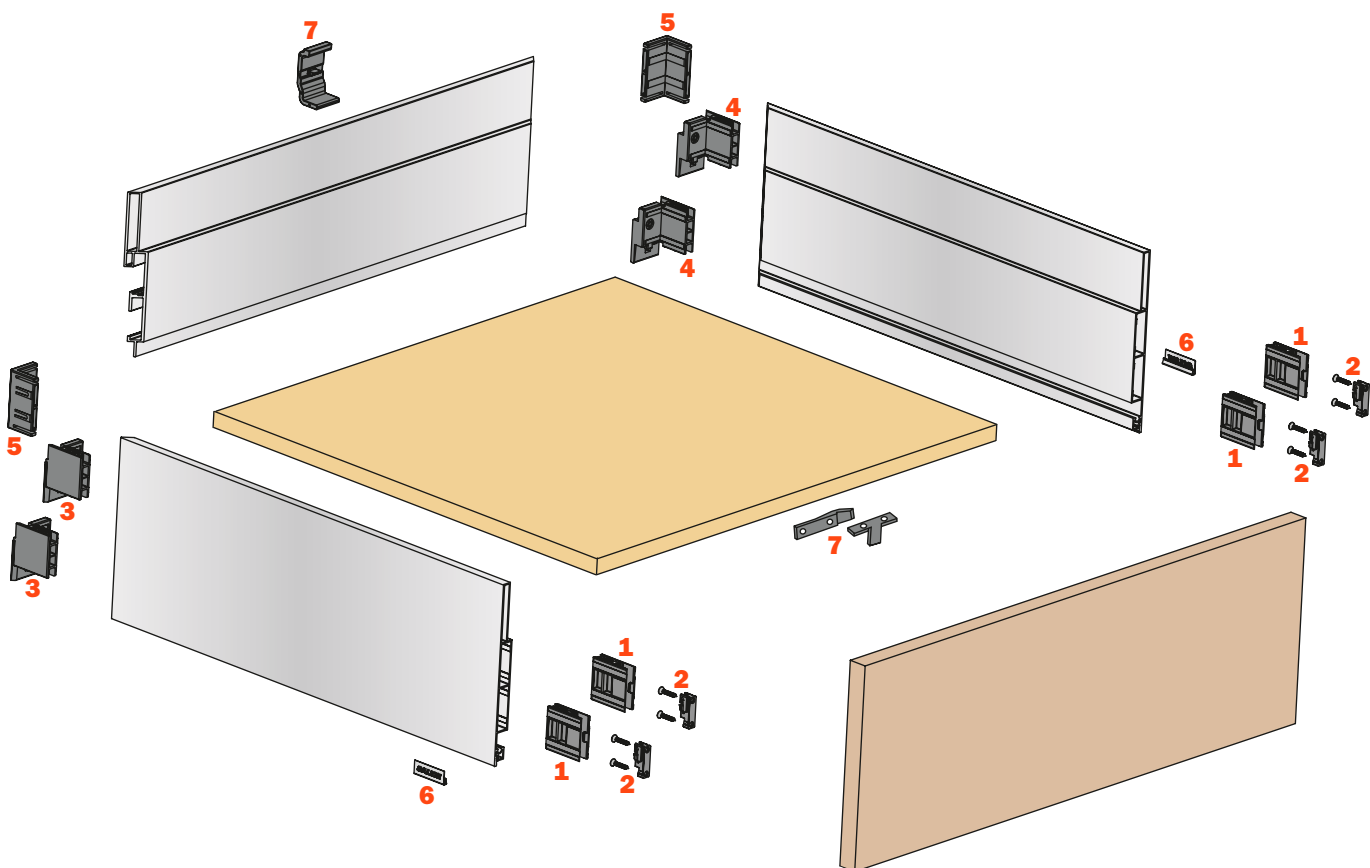


Perçage de la façade



Éléments du tiroir

- |   |                                   |
|---|-----------------------------------|
| <b>1</b> Fixation avant <b>AMGPXA3</b>  | Qté. 2 pièces                     |
| <b>2</b> Attache façade <b>SMGP12A3XA</b>   | Qté. 2 pièces                     |
| <b>3</b> Ferrure d'assemblage arrière gauche <b>AMGPSP3</b>                                   | Qté. 1 pièce                      |
| <b>4</b> Ferrure d'assemblage arrière droite <b>AMGDP3</b>                                    | Qté. 1 pièce                      |
| <b>5</b> Cornière de fixation haute <b>SMGP89P3AA</b>   | Qté. 2 pièces                     |
| <b>6</b> Plaque<br>(Avec logo gravé <b>SCCX83H9</b> - Avec logo sérigraphié <b>SCXX83H9</b> ) | Qté. 2 pièces (en option)         |
| <b>7</b> Pièces de renfort pour fond du tiroir <b>AMSRX33</b>                                 | Qté. 1 Set = 3 pièces (en option) |



## Lineabox - à 3 côtés - H 77 mm

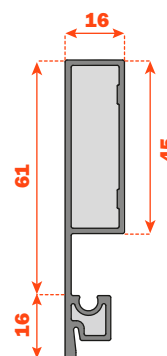
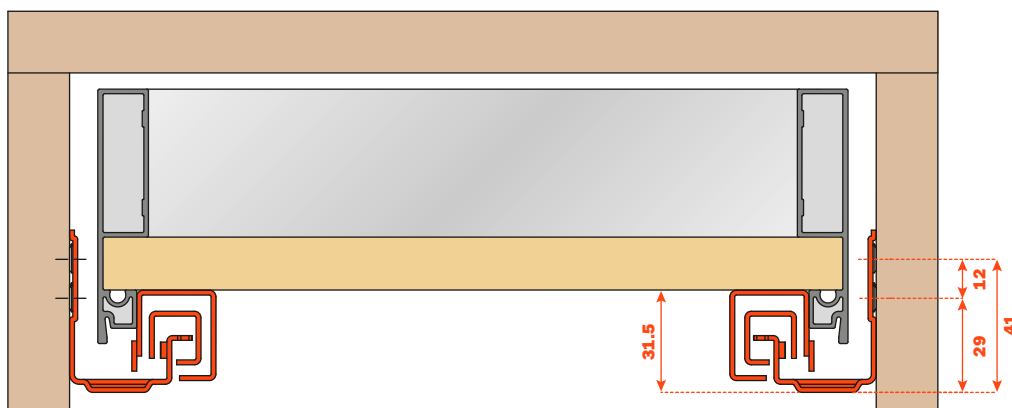


**Hauteur du côté 77 mm - Hauteur intérieure 45 mm.  
Pour coulisses Futura à sortie totale: 655 - 6557 - 6555  
(consulter le catalogue général "Coulisses et tiroirs").**

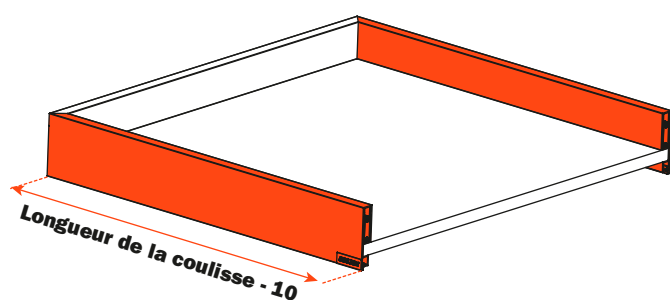
- Système d'assemblage rapide, l'utilisation de machines ou gabarits n'est pas nécessaire.
- Montage et démontage rapide de la façade.
- Découpe du dos du tiroir en fonction de la largeur du meuble.
- Réglage vertical, latéral et frontal du tiroir, grâce aux clips d'accrochage des coulisses.
- Epaisseur du fond:
  - 16 mm
  - 15 mm avec insert SMGP15X4XA
- Matériel : aluminium
- Côtes et panneau arrière: coupe à 45°
- Finitions :
  - Inox
  - Champagne
  - Titane
  - Blanc

### Dimensions d'encombrement avec les coulisses Futura à sortie totale

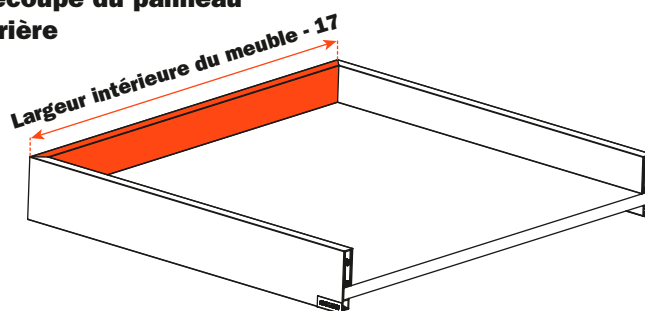
### Epaisseur du côté métallique



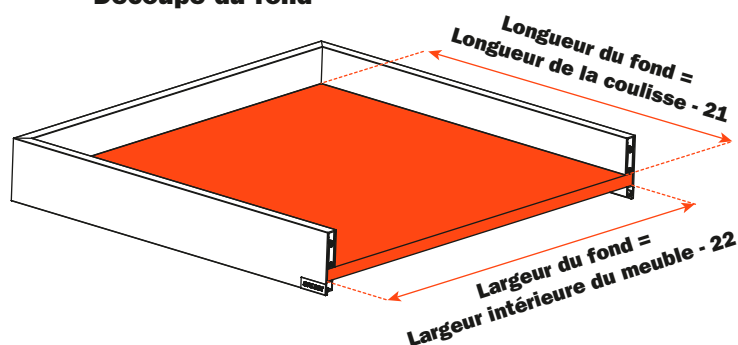
### Découpe des côtés



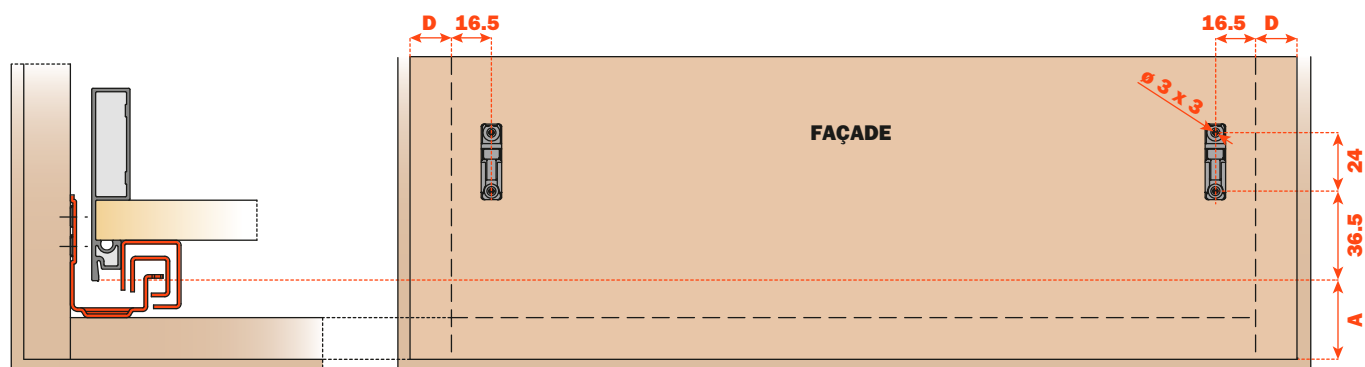
### Découpe du panneau arrière



### Découpe du fond

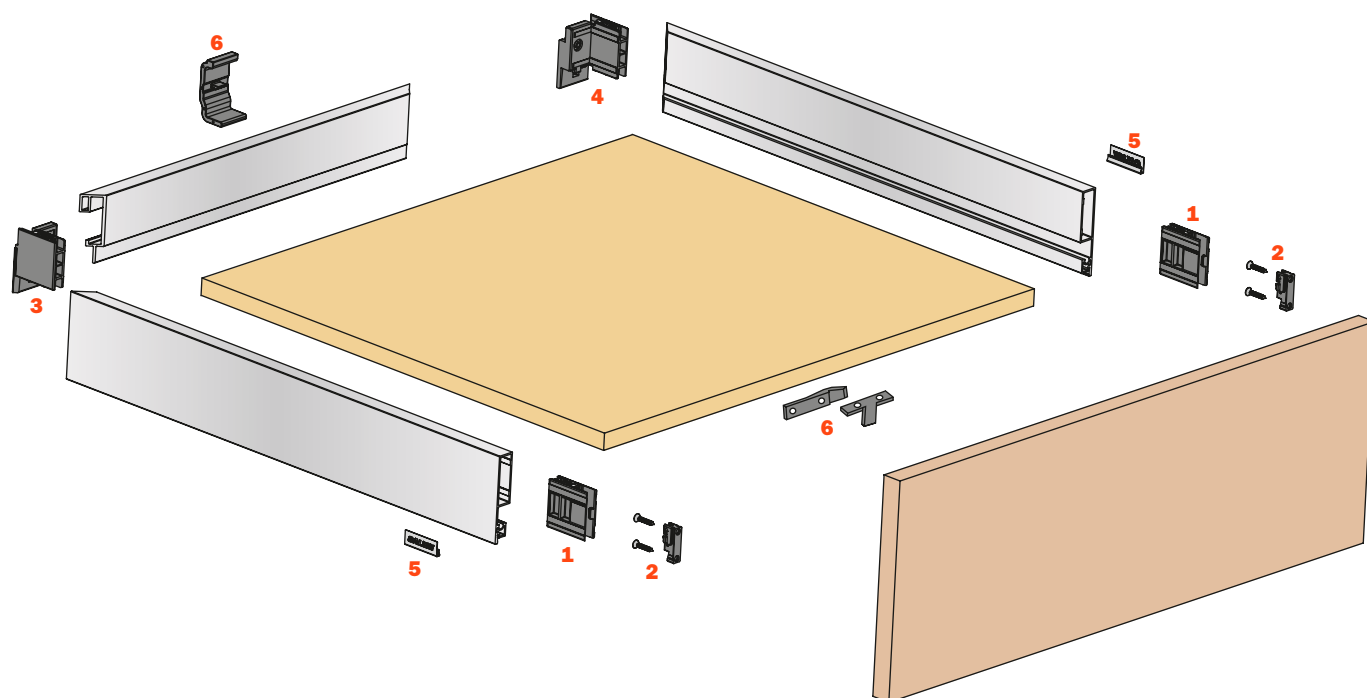


Perçage de la façade



Éléments du tiroir

- |   |                                   |
|---|-----------------------------------|
| <b>1</b> Fixation avant <b>AMGPXA3</b>  | Qté. 2 pièces                     |
| <b>2</b> Attache façade <b>SMGP12A3XA</b>   | Qté. 2 pièces                     |
| <b>3</b> Ferrure d'assemblage arrière gauche <b>AMGPSP3</b>                                   | Qté. 1 pièce                      |
| <b>4</b> Ferrure d'assemblage arrière droite <b>AMGDP3</b>                                    | Qté. 1 pièce                      |
| <b>5</b> Plaque<br>(Avec logo gravé <b>SCCX83H9</b> - Avec logo sérigraphié <b>SCXX83H9</b> ) | Qté. 2 pièces (en option)         |
| <b>6</b> Pièces de renfort pour fond du tiroir <b>AMSRX33</b>                                 | Qté. 1 Set = 3 pièces (en option) |





# Lineabox - à 4 côtés - H 104 mm



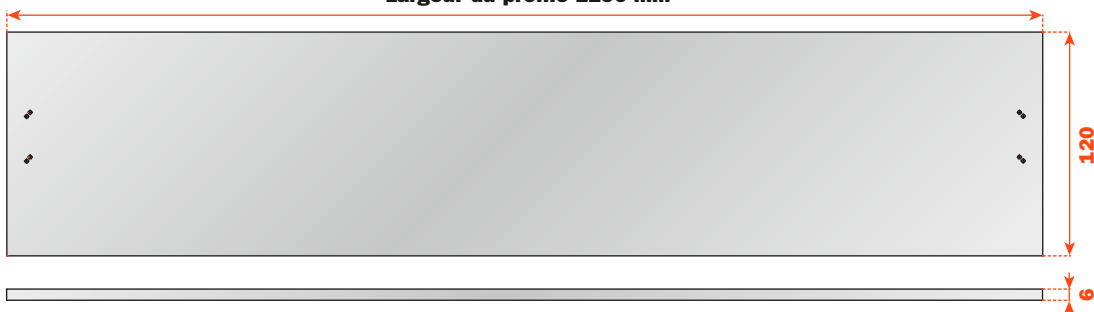
**Hauteur de la façade 120 mm - Hauteur du côté 104 mm**  
**Hauteur intérieure 72 mm.**

**Pour coulisses Futura à sortie totale:**  
**655 - 6557 - 6555 (consulter le catalogue général "Coulisses et tiroirs").**

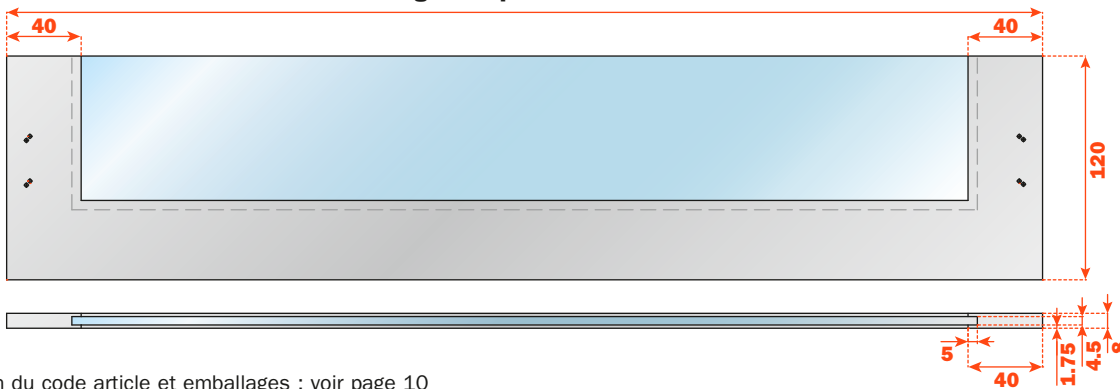
- Système d'assemblage rapide, l'utilisation de machines ou gabarits n'est pas nécessaire.
- Montage et démontage rapide de la façade.
- Découpe du dos du tiroir en fonction de la largeur du meuble.
- Réglage vertical, latéral et frontal du tiroir, grâce aux clips d'accrochage des coulisses.
- Epaisseur du fond:
  - 16 mm
  - 15 mm avec insert SMGP15X4XA
- Matériel : aluminium
- Profilé avant coupé sur mesure et percé
- Finitions : Inox

## Dimensions du profilé avant

**Largeur du profilé 556 mm**  
**Largeur du profilé 856 mm**  
**Largeur du profilé 1156 mm**

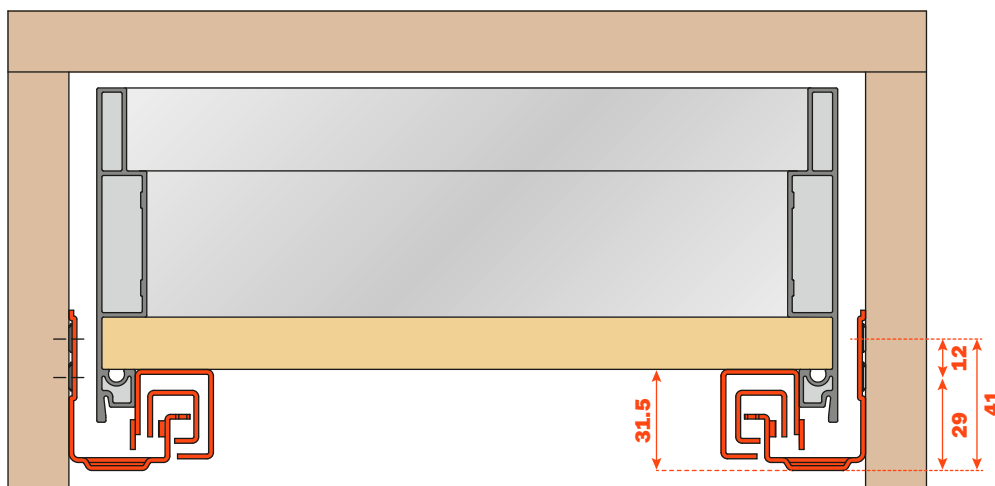


**Largeur du profilé 556 mm**  
**Largeur du profilé 856 mm**  
**Largeur du profilé 1156 mm**



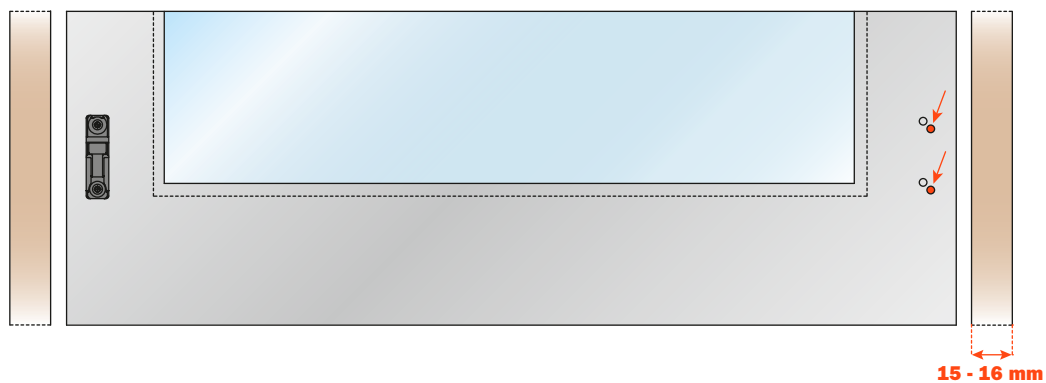
Composition du code article et emballages : voir page 10

## Dimensions d'encombrement avec les coulisses Futura à sortie totale

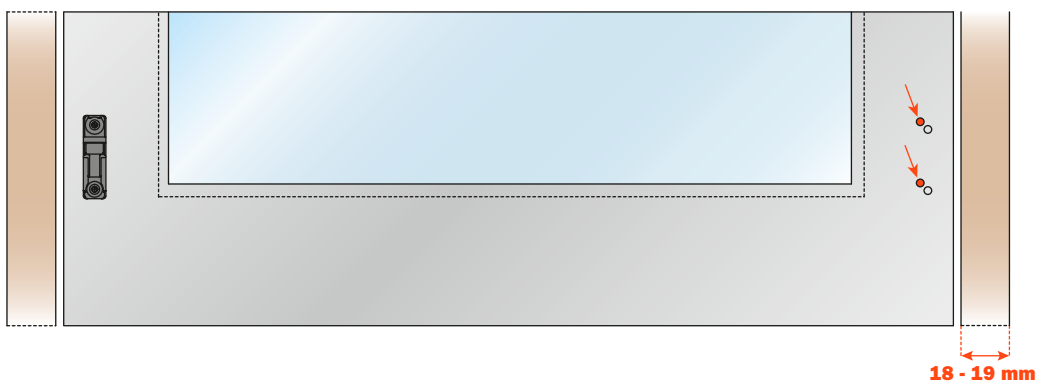


## Mise en place des attaches façades

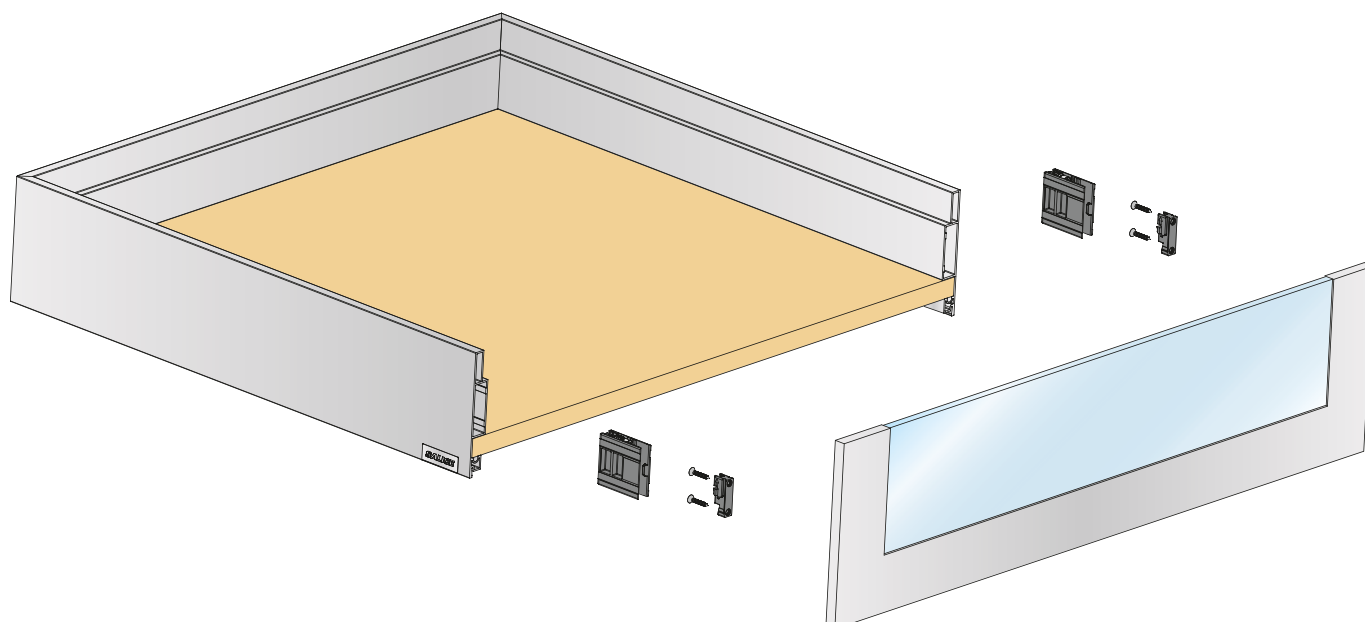
Meubles avec côtés 15 - 16 mm



Meubles avec côtés 18 - 19 mm



## Éléments du tiroir



## Lineabox - à 4 côtés - H 180 mm



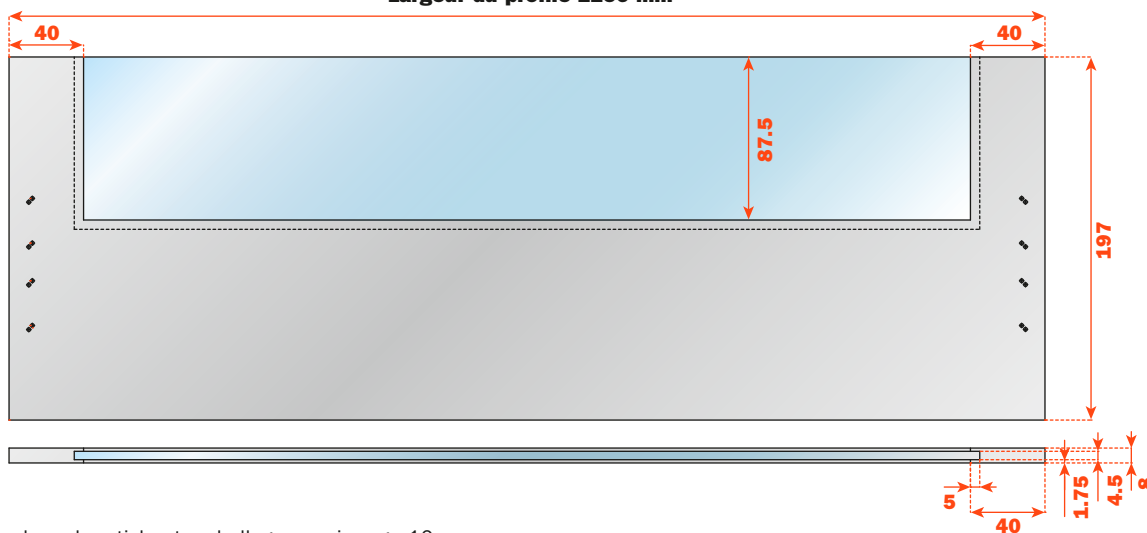
**Hauteur de la façade 197 mm - Hauteur du côté 180 mm**  
**Hauteur intérieure 148 mm.**

**Pour coulisses Futura à sortie totale:**  
**655 - 6557 - 6555 (consulter le catalogue général "Coulisses et tiroirs").**

- Système d'assemblage rapide, l'utilisation de machines ou gabarits n'est pas nécessaire.
- Montage et démontage rapide de la façade.
- Découpe du dos du tiroir en fonction de la largeur du meuble.
- Réglage vertical, latéral et frontal du tiroir, grâce aux clips d'accrochage des coulisses.
- Epaisseur du fond:
  - 16 mm
  - 15 mm avec insert SMGP15X4XA
- Matériel : aluminium
- Profilé avant coupé sur mesure et percé
- Finitions : Inox

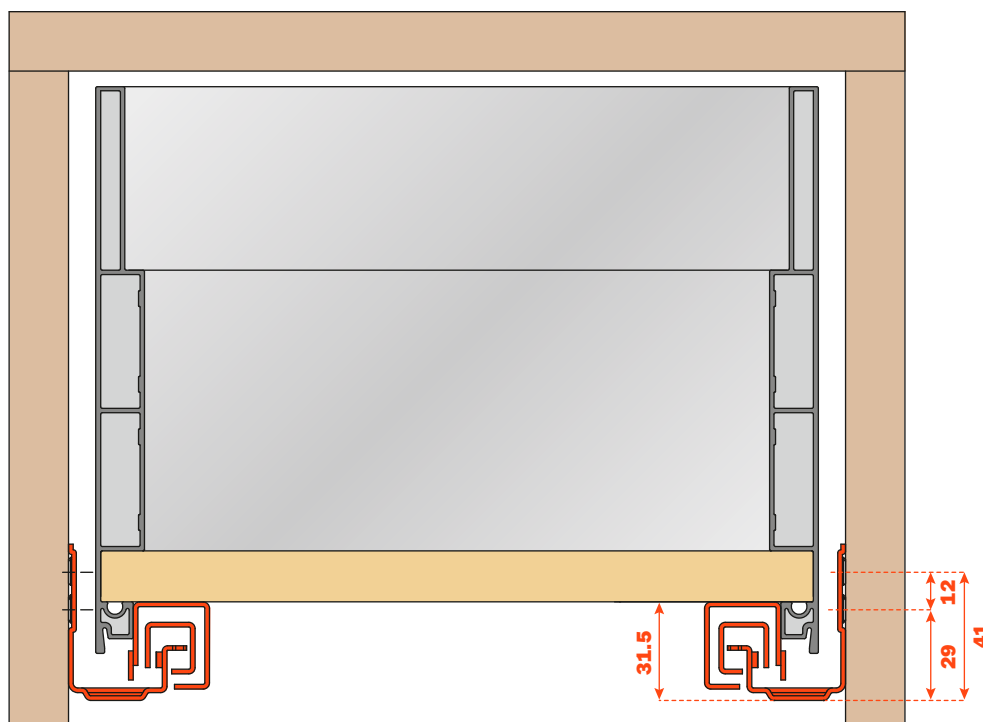
### Dimensions du profilé avant

**Largeur du profilé 556 mm**  
**Largeur du profilé 856 mm**  
**Largeur du profilé 1156 mm**



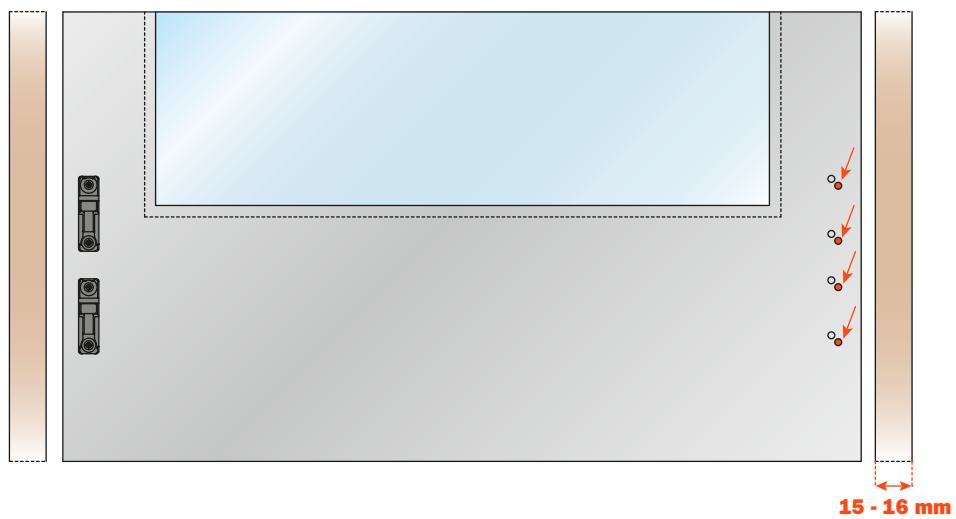
Composition du code article et emballages : voir page 10

### Dimensions d'encombrement avec les coulisses Futura à sortie totale

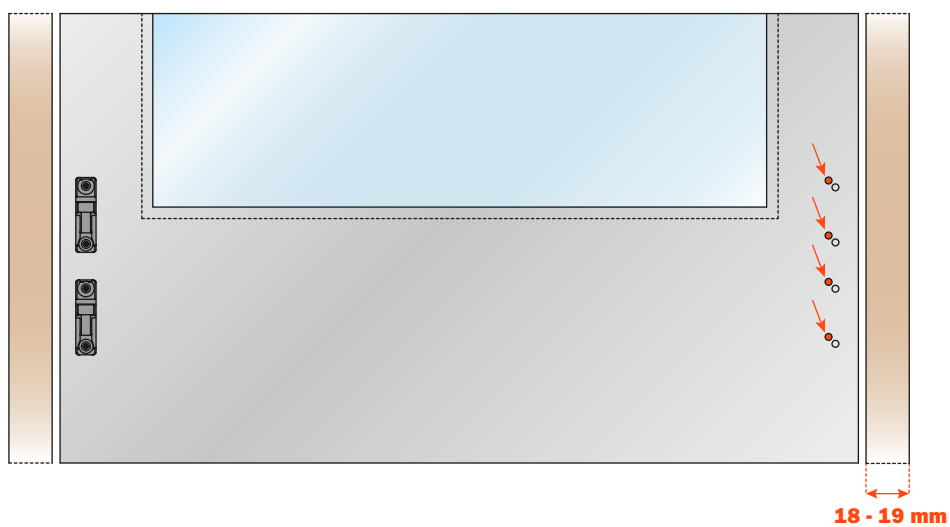


## Mise en place des attaches façades

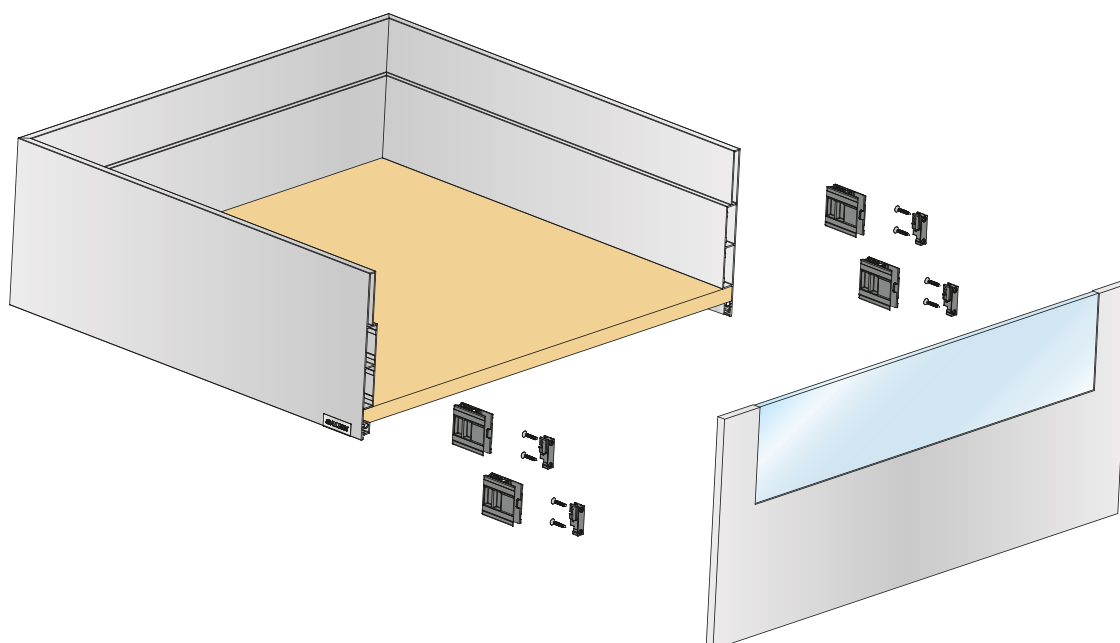
### Meubles avec côtés 15 - 16 mm



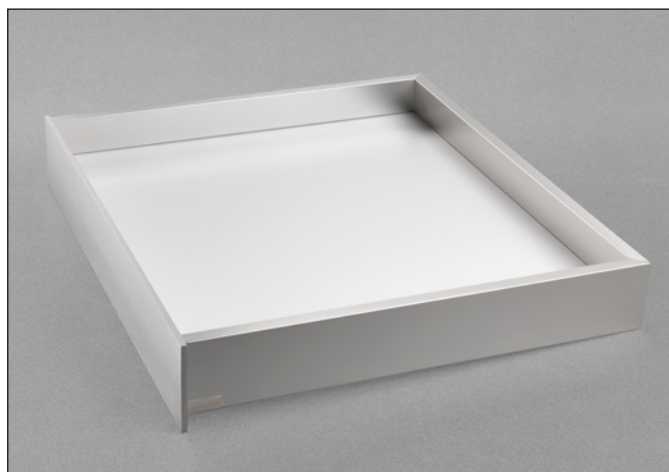
### Meubles avec côtés 18 - 19 mm



## Éléments du tiroir



## Lineabox - à 4 côtés - H 77 mm



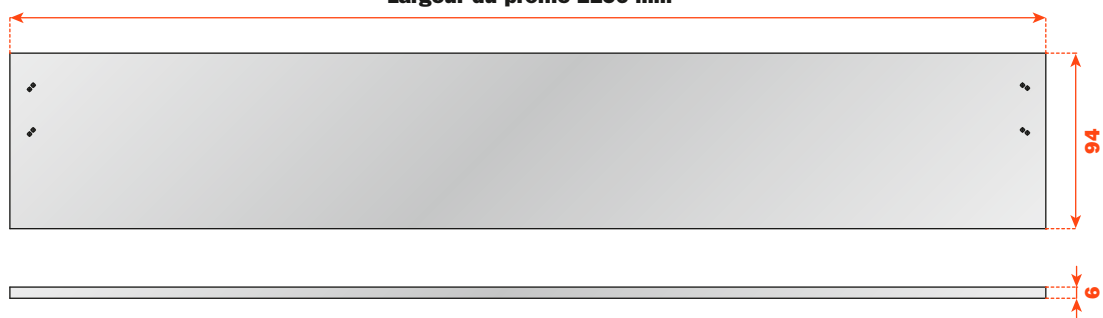
**Hauteur de la façade 94 mm - Hauteur du côté 77 mm**  
**Hauteur intérieure 45 mm.**

**Pour coulisses Futura à sortie totale:**  
**655 - 6557 - 6555 (consulter le catalogue général "Coulisses et tiroirs").**

- Système d'assemblage rapide, l'utilisation de machines ou gabarits n'est pas nécessaire.
- Montage et démontage rapide de la façade.
- Découpe du dos du tiroir en fonction de la largeur du meuble.
- Réglage vertical, latéral et frontal du tiroir, grâce aux clips d'accrochage des coulisses.
- Epaisseur du fond:
  - 16 mm
  - 15 mm avec insert SMGP15X4XA
- Matériel : aluminium
- Profilé avant coupé sur mesure et percé
- Finitions : Inox

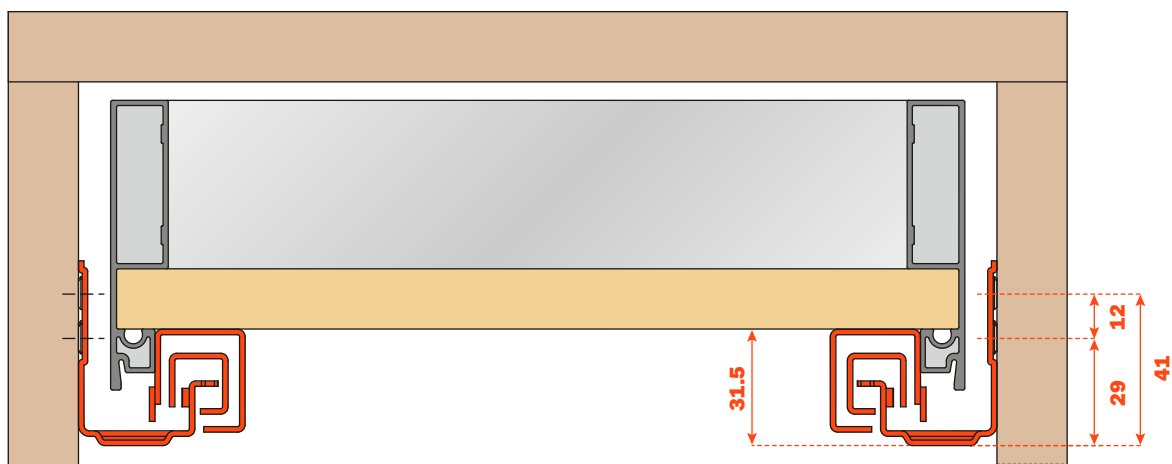
### Dimensions du profilé avant

**Largeur du profilé 556 mm**  
**Largeur du profilé 856 mm**  
**Largeur du profilé 1156 mm**



Composition du code article et emballages : voir page 10

### Dimensions d'encombrement avec les coulisses Futura à sortie totale





## Mise en place des attaches façades

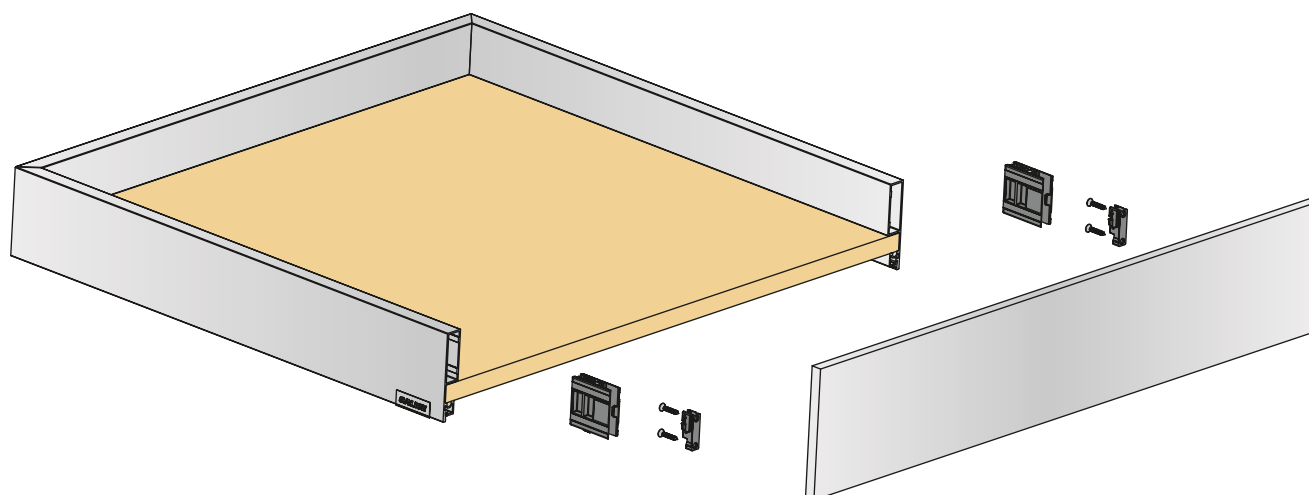
Meubles avec côtés 15 - 16 mm



Meubles avec côtés 18 - 19 mm



## Éléments du tiroir



# Lineabox - Sous évier - à 2 côtés - H 104 mm

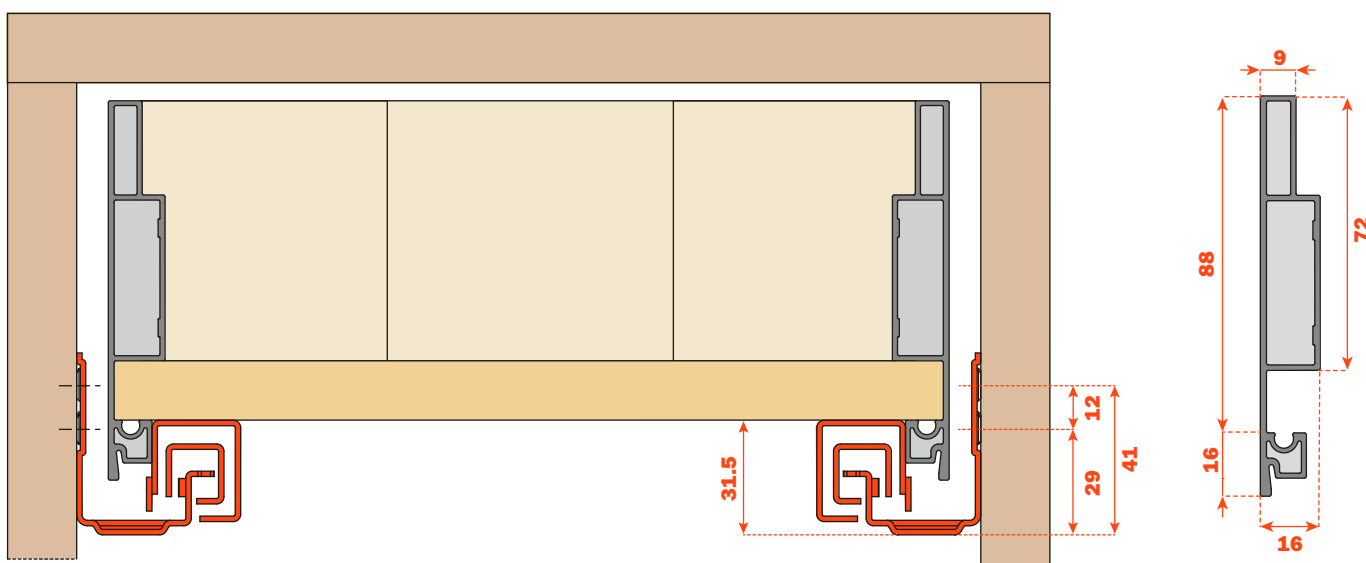


**Côtés métalliques Lineabox, façade et panneau arrière en bois.**  
**Hauteur du côté 104 mm - Hauteur intérieure 72 mm.**  
**Pour coulisses Futura à sortie totale: 655 - 6557 - 6555**  
**(consulter le catalogue général "Coulisses et tiroirs").**

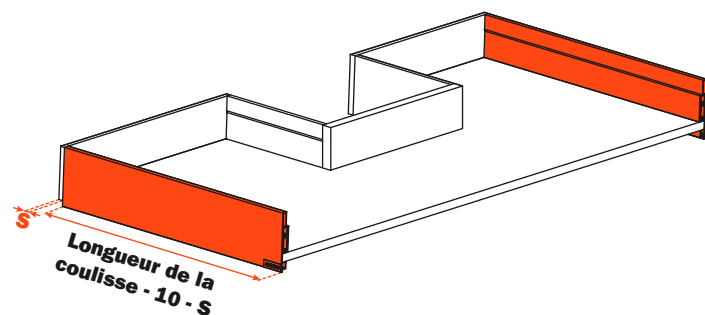
- Système d'assemblage rapide, l'utilisation de machines ou gabarits n'est pas nécessaire.
- Montage et démontage rapide de la façade.
- Réglage vertical, latéral et frontal du tiroir, grâce aux clips d'accrochage des coulisses.
- Epaisseur du fond:
  - 16 mm
  - 15 mm avec insert SMGP15X4XA
- Matériel : aluminium
- Côtés: angle droit (coupe à 90°)
- Finitions :
  - Inox
  - Champagne
  - Titane
  - Blanc

## Dimensions d'encombrement avec les coulisses Futura à sortie totale

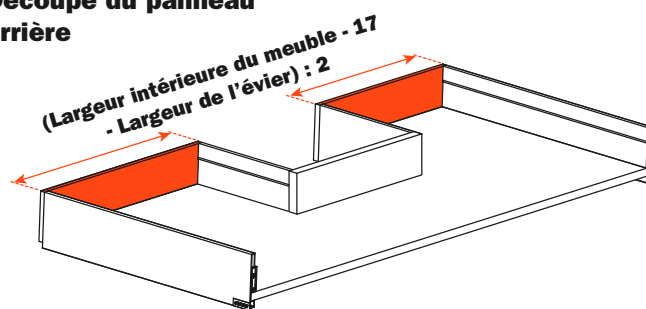
## Epaisseur du côté métallique



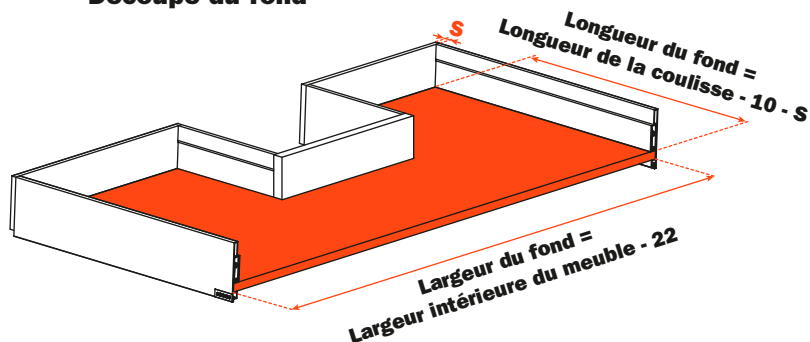
## Découpe des côtés



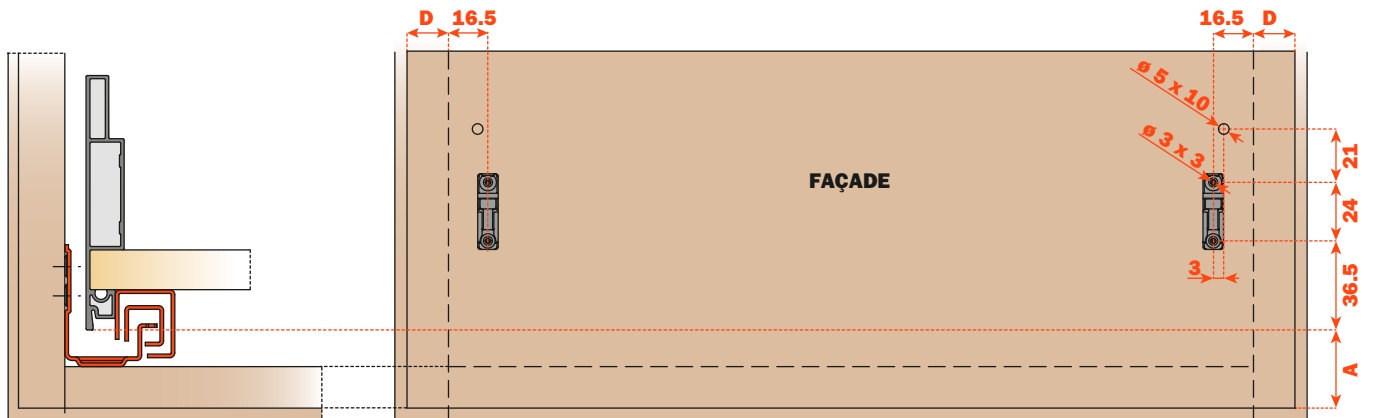
## Découpe du panneau arrière



## Découpe du fond



Perçage de la façade

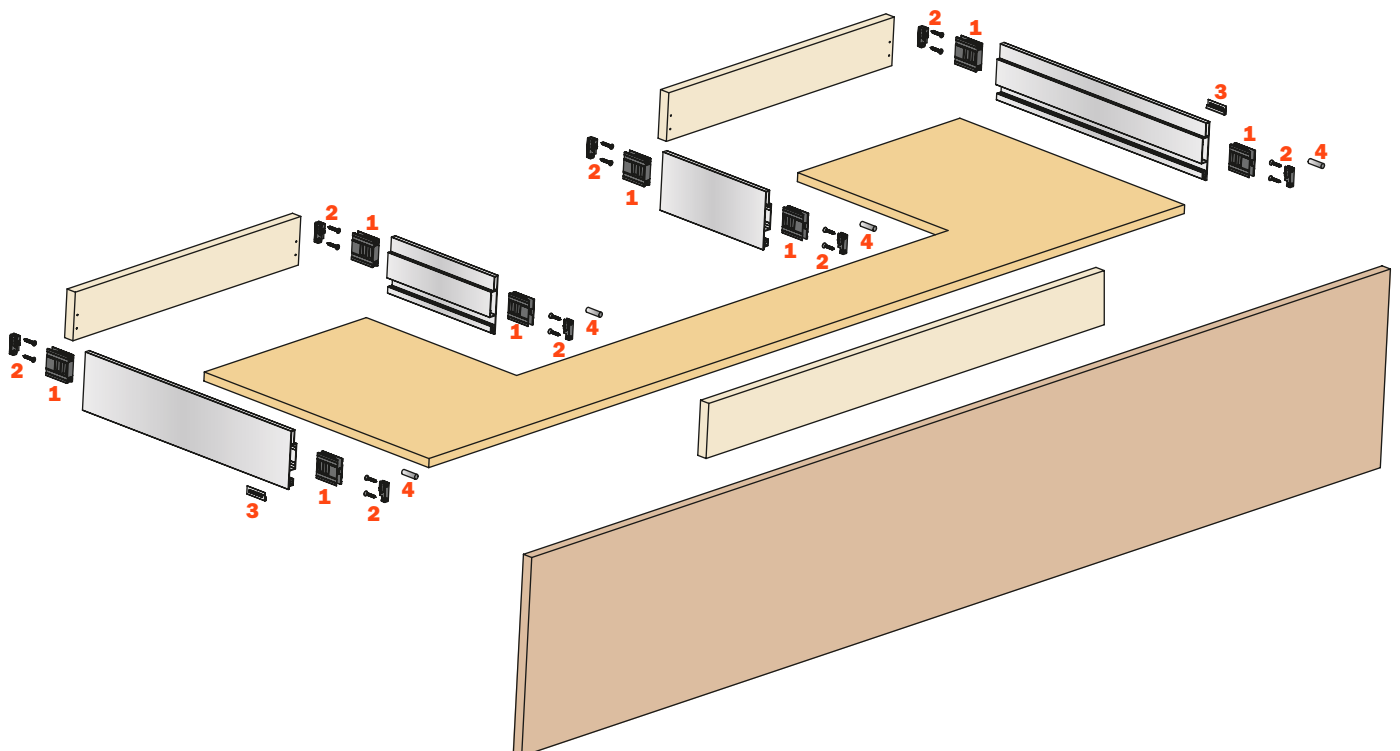


Perçage du panneau arrière



Éléments du tiroir

- |  |                           |
|--|---------------------------|
| <b>1</b> Fixation avant <b>AMGPXA3</b>   | Qté. 8 pièces             |
| <b>2</b> Attache façade <b>SMGP12A3XA</b>  | Qté. 8 pièces             |
| <b>3</b> Plaque<br>(Avec logo gravé <b>SCCX83H9</b> - Avec logo sérigraphié <b>SCXX83H9</b> )      | Qté. 2 pièces (en option) |
| <b>4</b> Stabilisateur pour tiroir 2 côtés Ø 6 mm<br>Perçage de la façade Ø 5 mm <b>SMGP21X4XA</b> | Qté. 4 pièces (en option) |



# Lineabox - Sous évier - à 2 côtés - H 180 mm

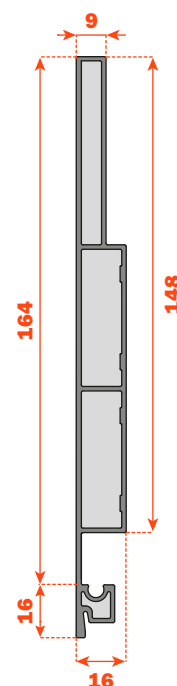
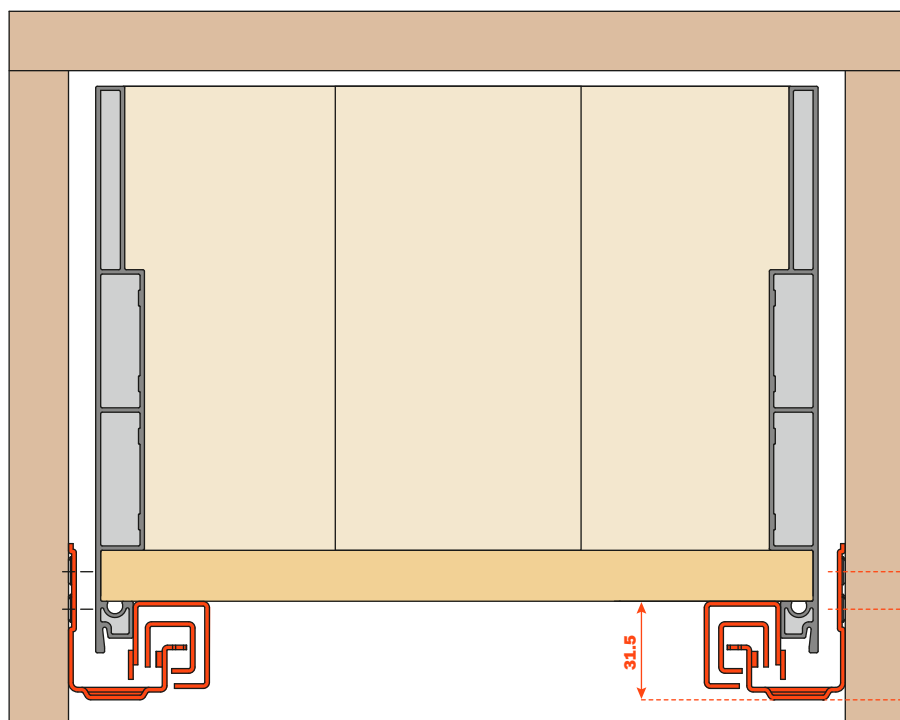


**Côtés métalliques Lineabox, façade et panneau arrière en bois.**  
**Hauteur du côté 180 mm - Hauteur intérieure 148 mm.**  
**Pour coulisses Futura à sortie totale: 655 - 6557 - 6555**  
**(consulter le catalogue général "Coulisses et tiroirs").**

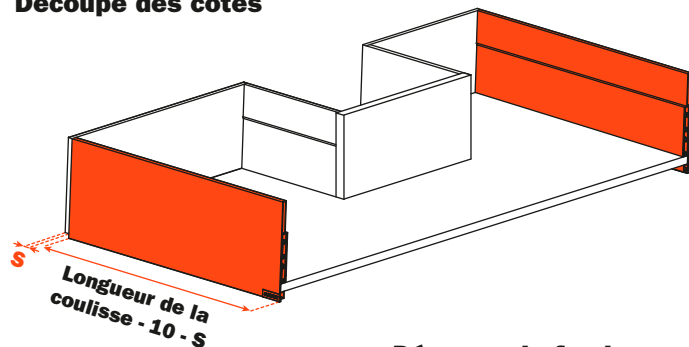
- Système d'assemblage rapide, l'utilisation de machines ou gabarits n'est pas nécessaire.
- Montage et démontage rapide de la façade.
- Réglage vertical, latéral et frontal du tiroir, grâce aux clips d'accrochage des coulisses.
- Epaisseur du fond:
  - 16 mm
  - 15 mm avec insert SMGP15X4XA
- Matériel : aluminium
- Côtés: angle droit (coupe à 90°)
- Finitions : - Inox
  - Champagne
  - Titane
  - Blanc

## Dimensions d'encombrement avec les coulisses Futura à sortie totale

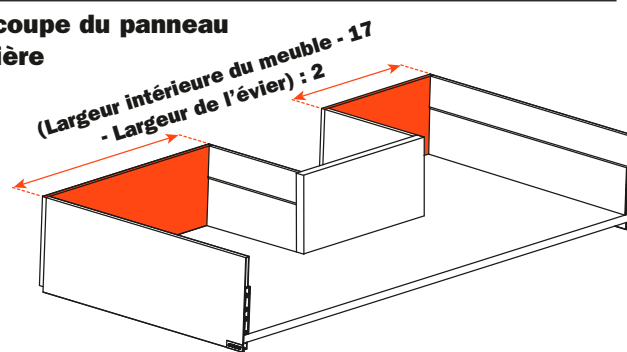
## Epaisseur du côté métallique



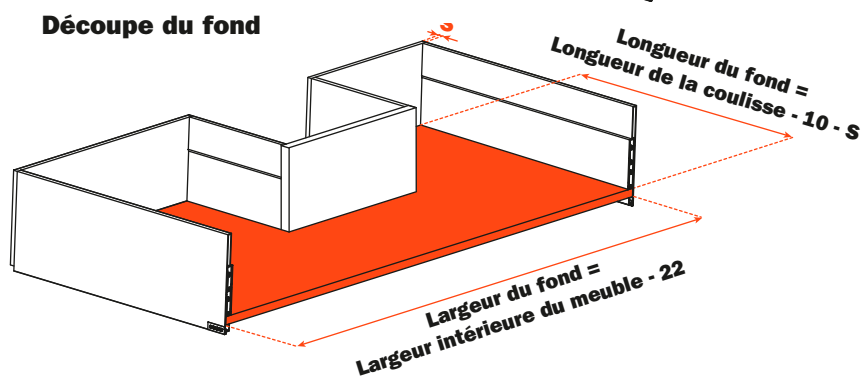
## Découpe des côtés



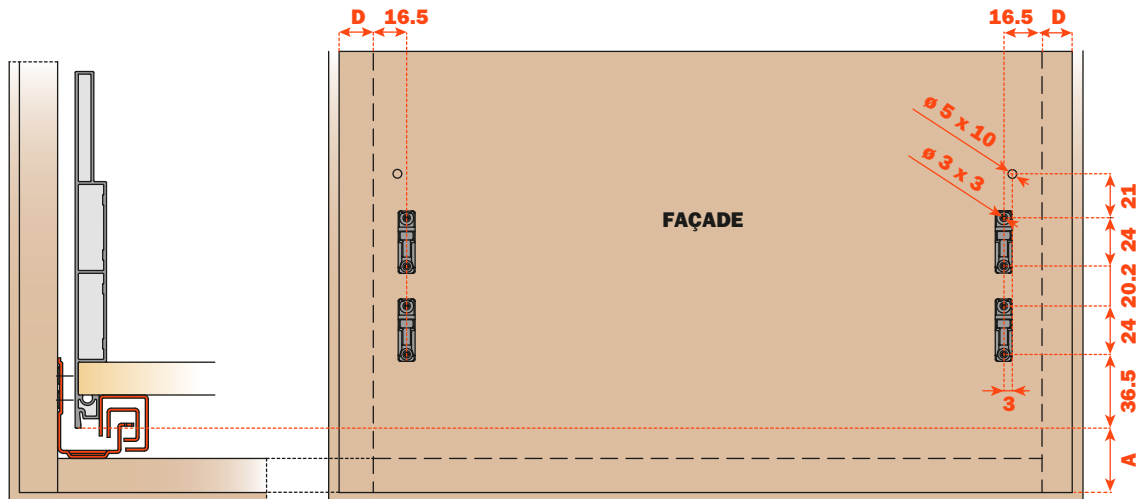
## Découpe du panneau arrière



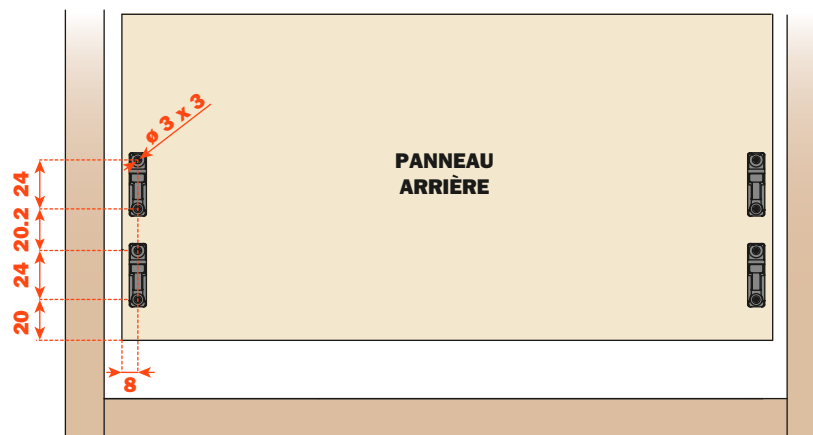
## Découpe du fond



Perçage de la façade

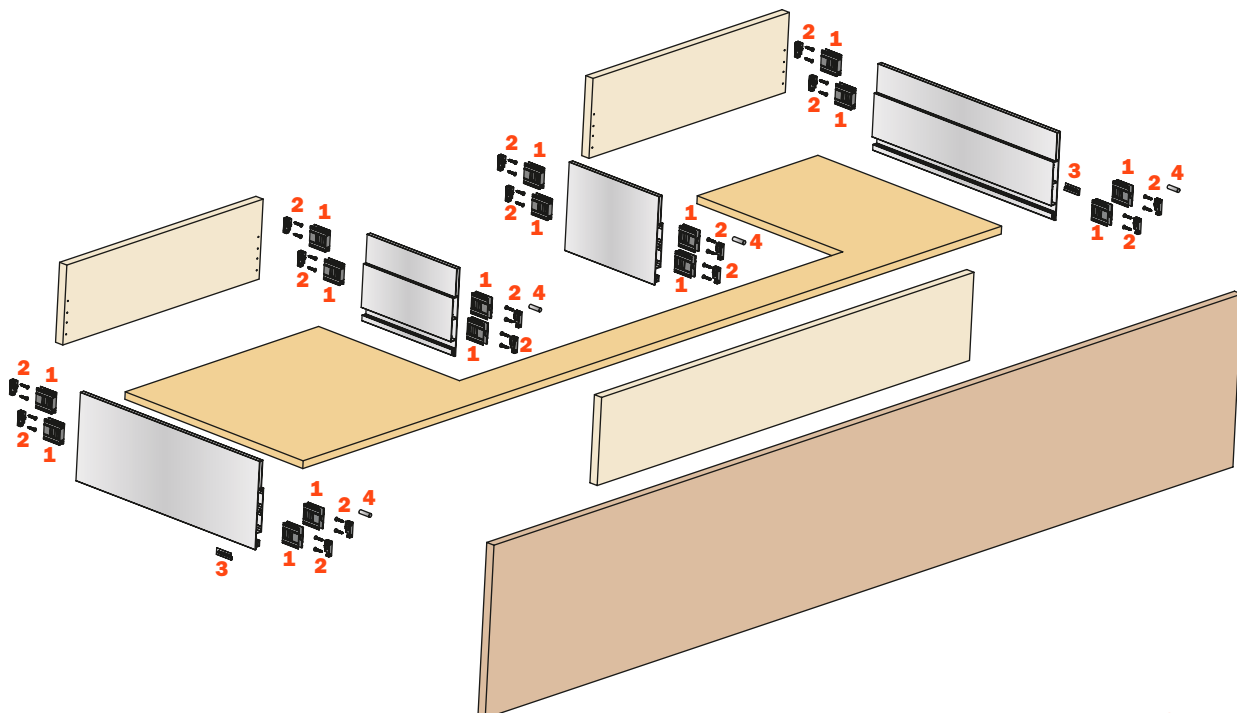


Perçage du panneau arrière



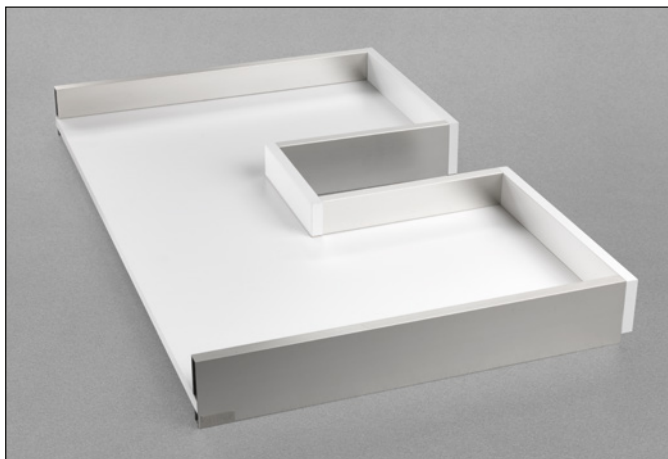
Éléments du tiroir

- |  |                           |
|--|---------------------------|
| <b>1</b> Fixation avant <b>AMGPXA3</b>   | Qté. 16 pièces            |
| <b>2</b> Attache façade <b>SMGP12A3XA</b>  | Qté. 16 pièces            |
| <b>3</b> Plaque<br>(Avec logo gravé <b>SCCX83H9</b> - Avec logo sérigraphié <b>SCXX83H9</b> )      | Qté. 2 pièces (en option) |
| <b>4</b> Stabilisateur pour tiroir 2 côtés ø 6 mm<br>Perçage de la façade ø 5 mm <b>SMGP21X4XA</b> | Qté. 4 pièces (en option) |





## Lineabox - Sous évier - à 2 côtés - H 77 mm

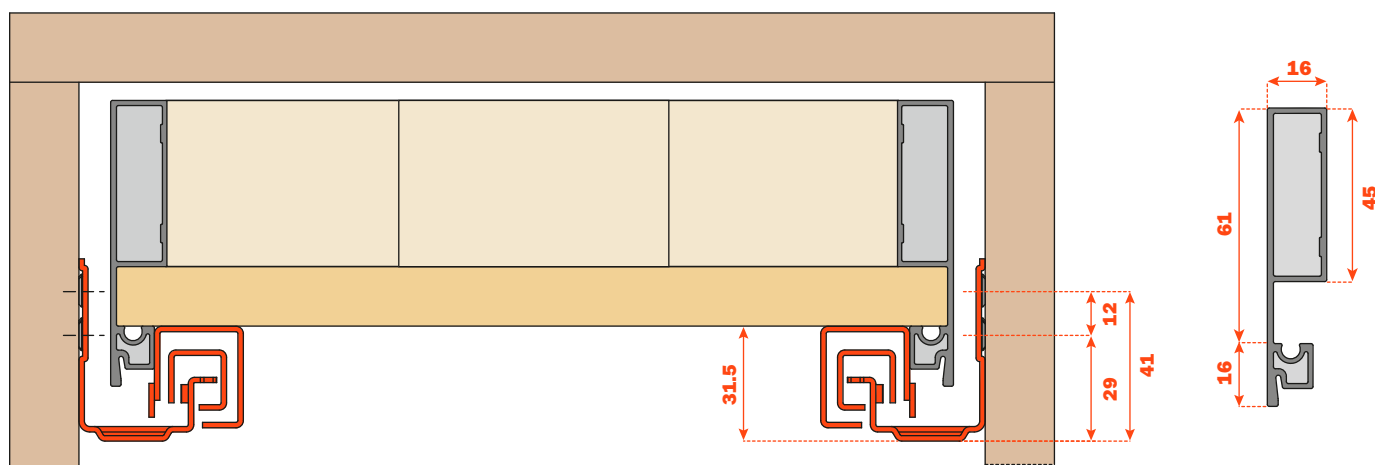


**Côtés métalliques Lineabox, façade et panneau arrière en bois.**  
**Hauteur du côté 77 mm - Hauteur intérieure 45 mm.**  
**Pour coulisses Futura à sortie totale: 655 - 6557 - 6555**  
**(consulter le catalogue général "Coulisses et tiroirs").**

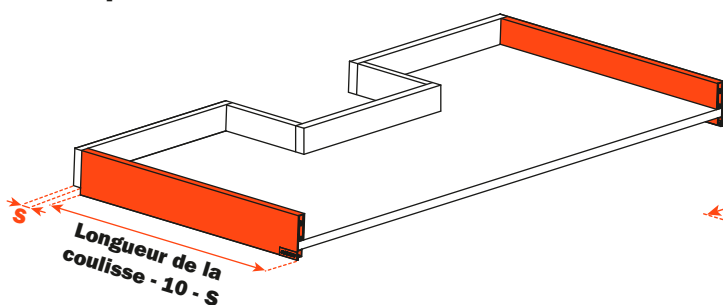
- Système d'assemblage rapide, l'utilisation de machines ou gabarits n'est pas nécessaire.
- Montage et démontage rapide de la façade.
- Réglage vertical, latéral et frontal du tiroir, grâce aux clips d'accrochage des coulisses.
- Epaisseur du fond:
  - 16 mm
  - 15 mm avec insert SMGP15X4XA
- Matériel : aluminium
- Côtés: angle droit (coupe à 90°)
- Finitions : - Inox
  - Champagne
  - Titane
  - Blanc

### Dimensions d'encombrement avec les coulisses Futura à sortie totale

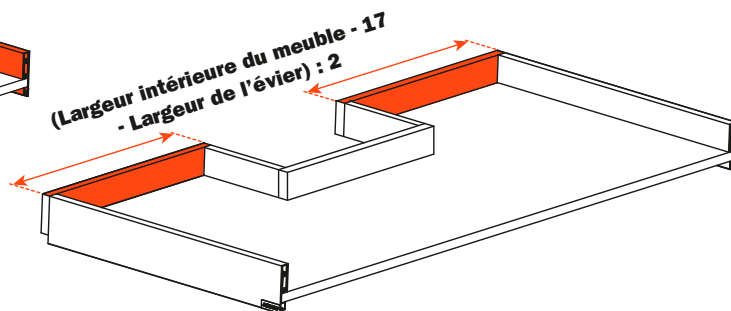
### Epaisseur du côté métallique



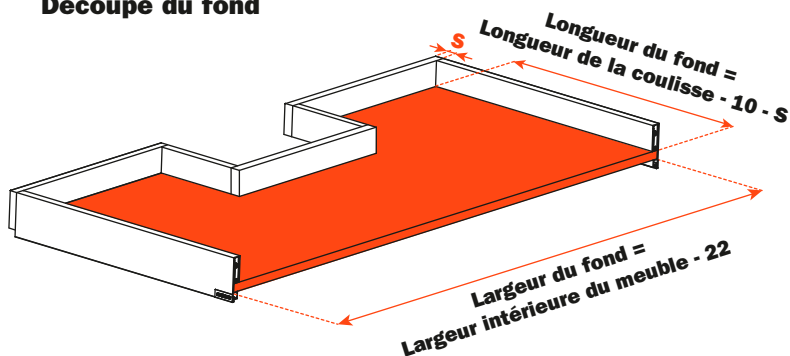
### Découpe des côtés



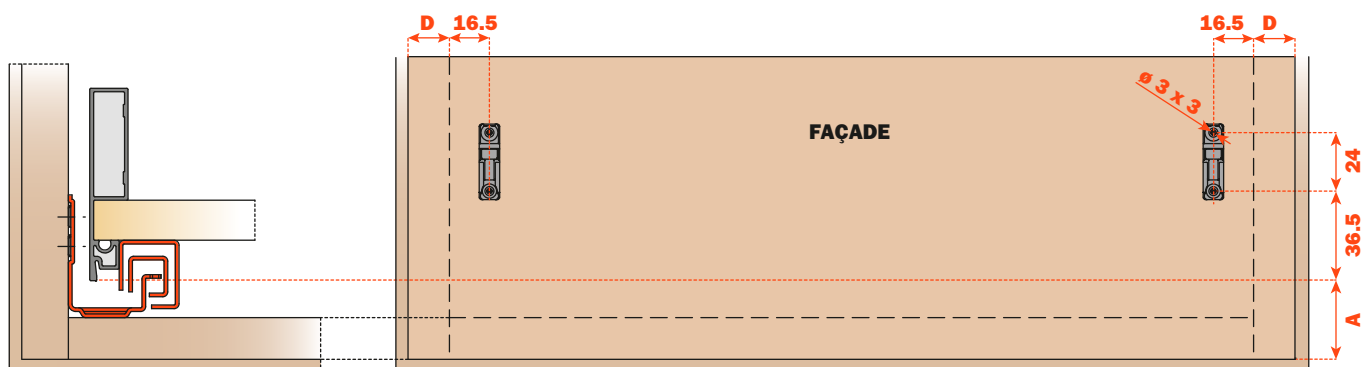
### Découpe du panneau arrière



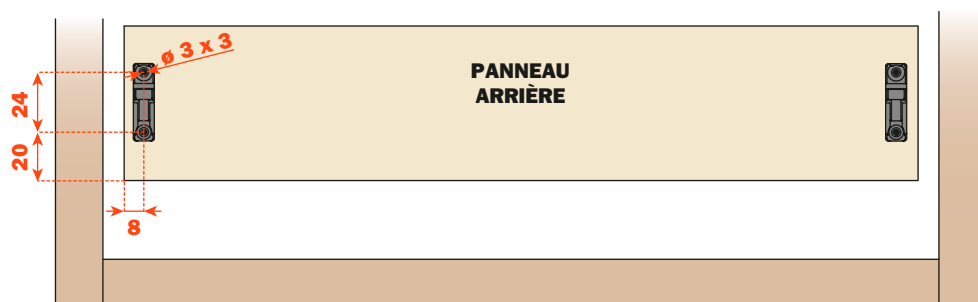
### Découpe du fond



Perçage de la façade

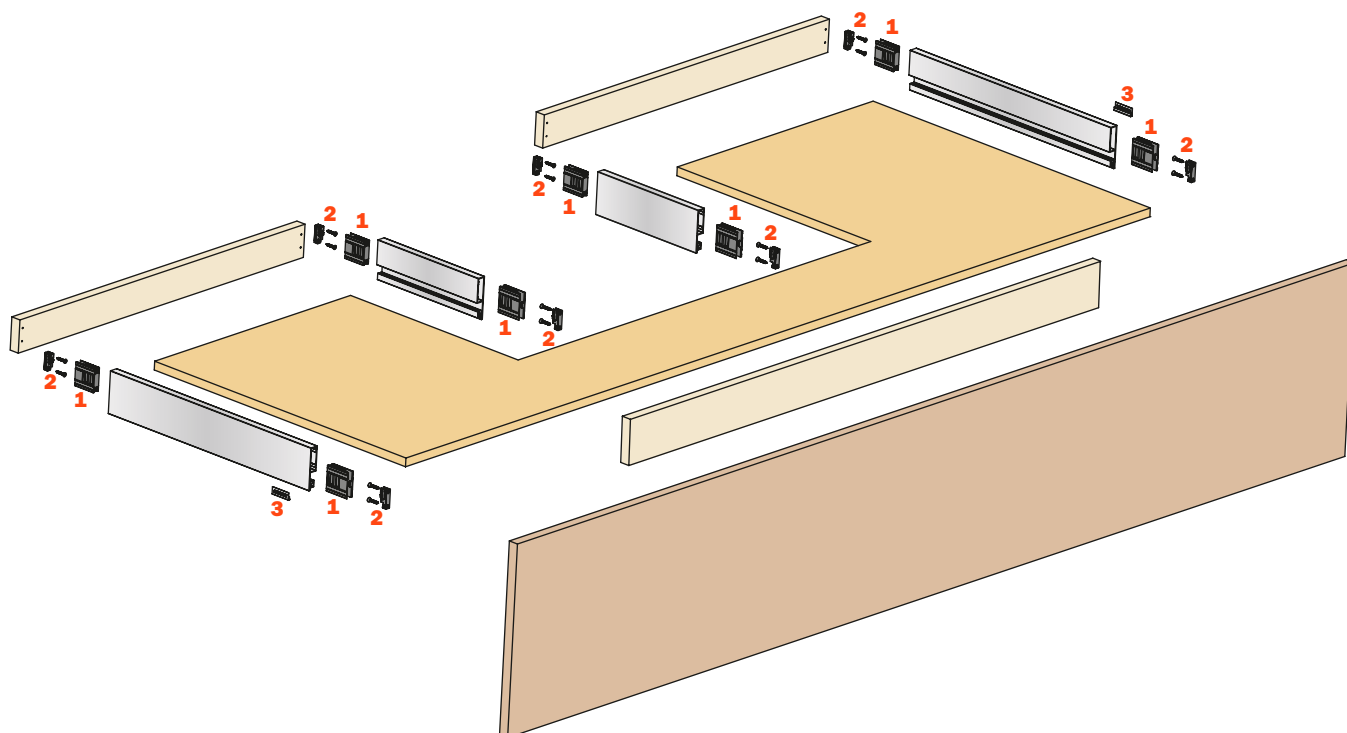


Perçage du panneau arrière



Éléments du tiroir

- |   |                           |
|---|---------------------------|
| <b>1</b> Fixation avant <b>AMGPXA3</b>  | Qté. 8 pièces             |
| <b>2</b> Attache façade <b>SMGP12A3XA</b>   | Qté. 8 pièces             |
| <b>3</b> Plaque<br>(Avec logo gravé <b>SCCX83H9</b> - Avec logo sérigraphié <b>SCXX83H9</b> ) | Qté. 2 pièces (en option) |



# Lineabox - Sous évier - à 3 côtés - H 104 mm

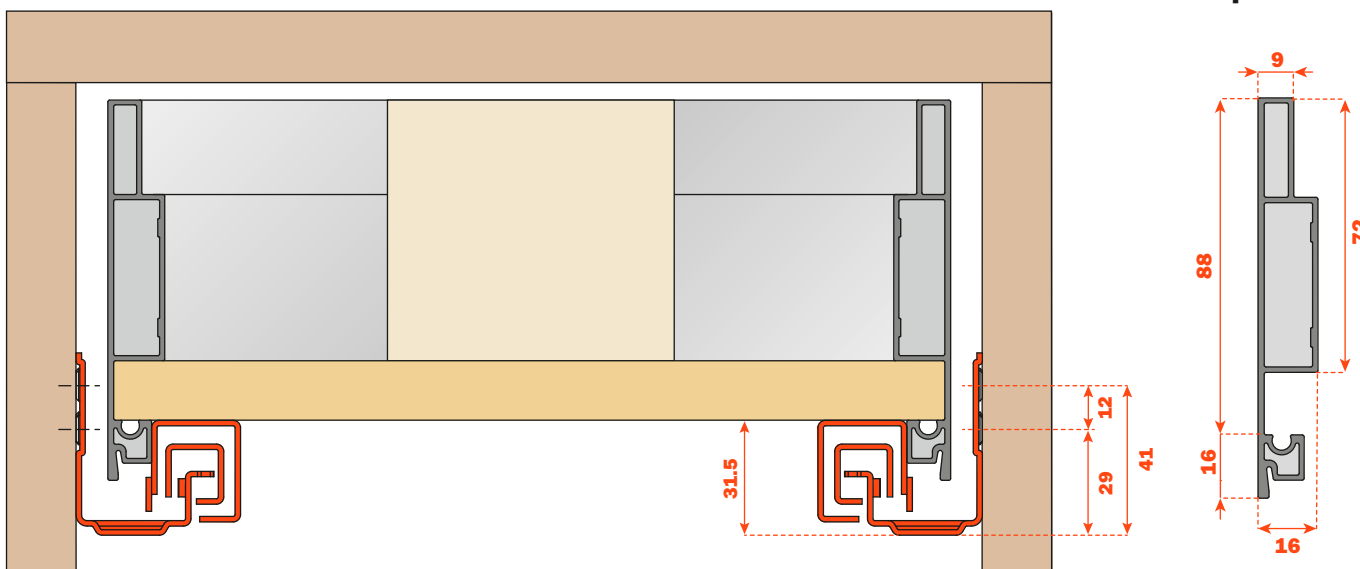


**Hauteur du côté 104 mm - Hauteur intérieure 72 mm.  
Pour coulisses Futura à sortie totale: 655 - 6557 - 6555  
(consulter le catalogue général "Coulisses et tiroirs").**

- Système d'assemblage rapide, l'utilisation de machines ou gabarits n'est pas nécessaire.
- Montage et démontage rapide de la façade.
- Découpe du dos du tiroir en fonction de la largeur du meuble.
- Réglage vertical, latéral et frontal du tiroir, grâce aux clips d'accrochage des coulisses.
- Epaisseur du fond:
  - 16 mm
  - 15 mm avec insert SMGP15X4XA
- Matériel : aluminium
- Côtes et panneau arrière: coupe à 45°
- Finitions : - Inox
  - Champagne
  - Titane
  - Blanc

## Dimensions d'encombrement avec les coulisses Futura à sortie totale

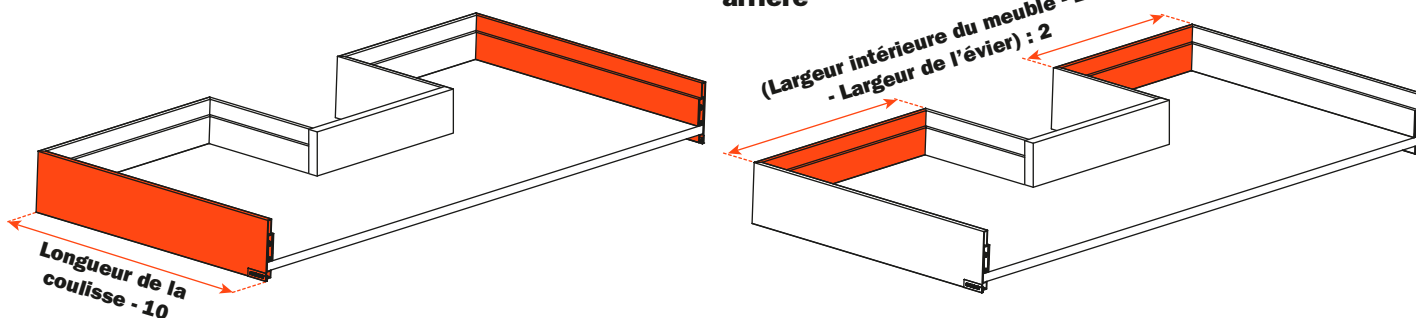
## Epaisseur du côté métallique



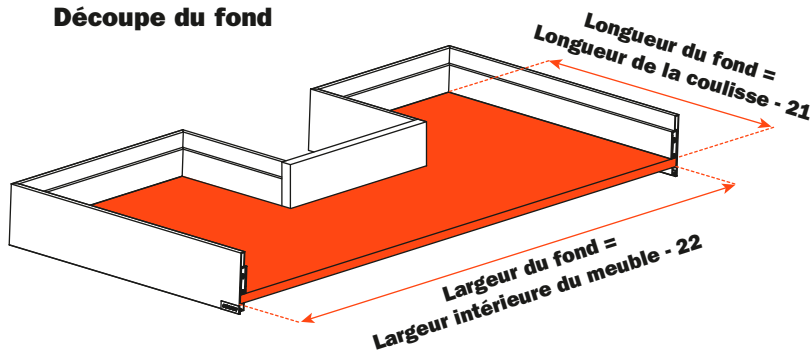
## Découpe des côtés

## Découpe du panneau arrière

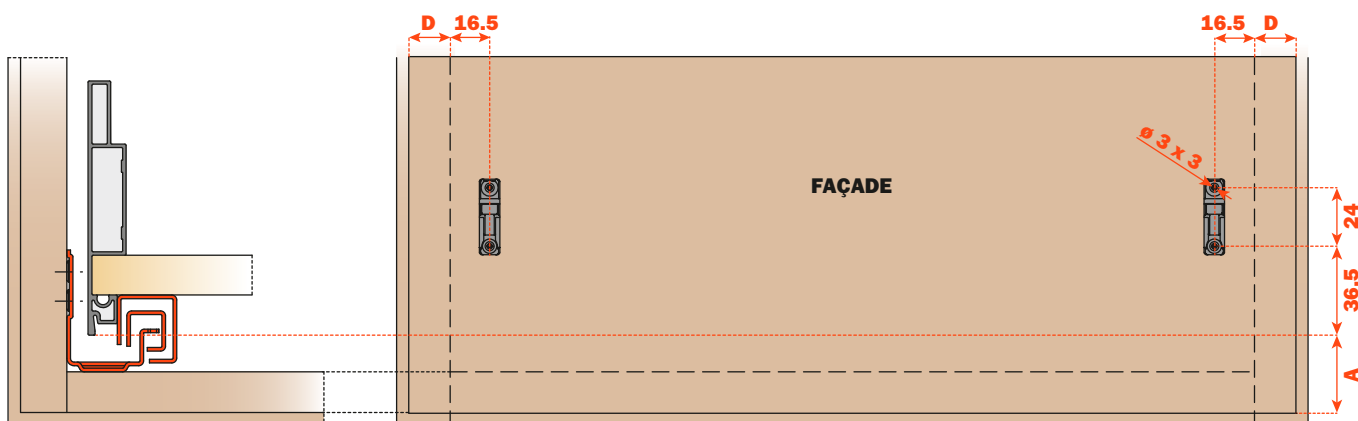
(Largeur intérieure du meuble - 17  
- Largeur de l'évier) : 2



## Découpe du fond

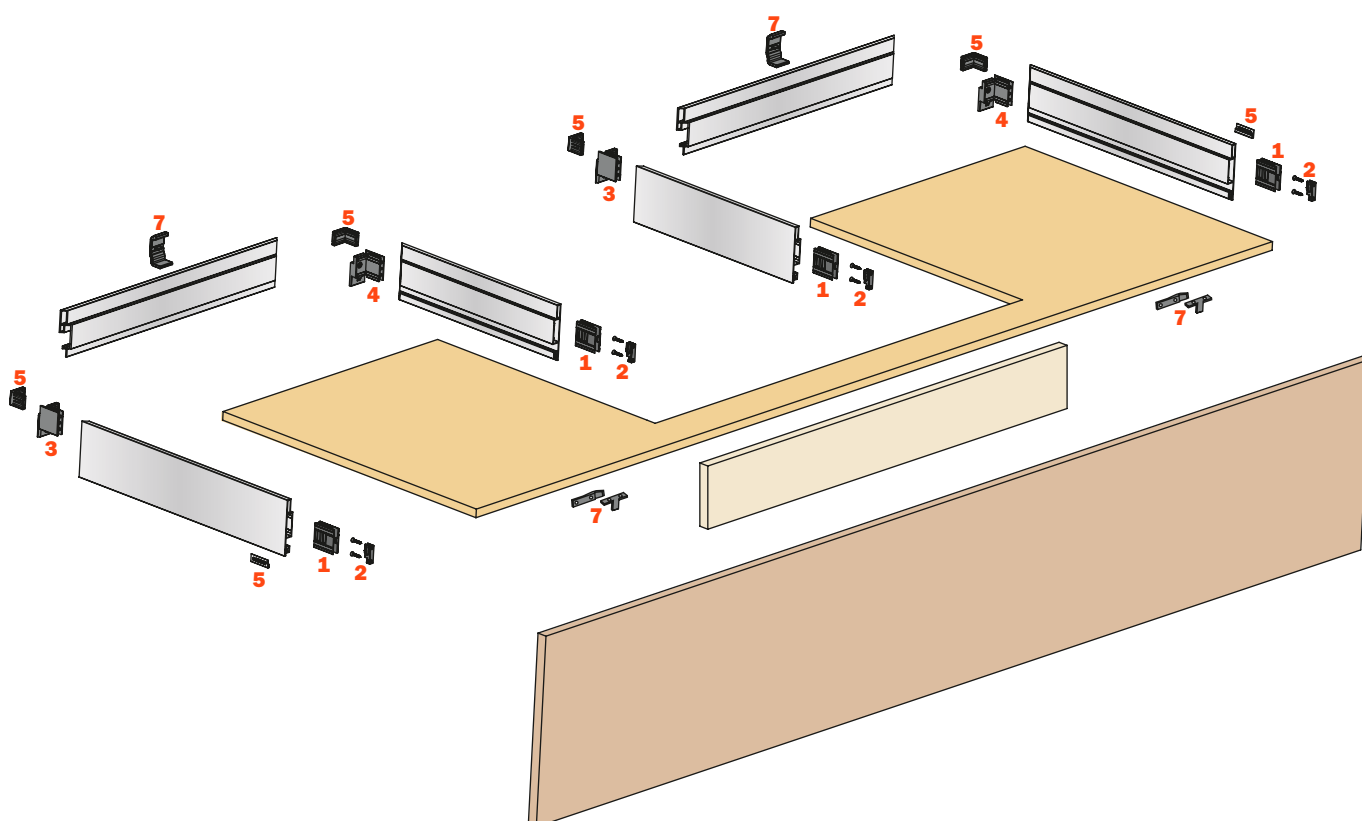


Perçage de la façade



Éléments du tiroir

- |   |                                    |
|---|------------------------------------|
| <b>1</b> Fixation avant <b>AMGPXA3</b>  | Qté. 4 pièces                      |
| <b>2</b> Attache façade <b>SMGP12A3XA</b>   | Qté. 4 pièces                      |
| <b>3</b> Ferrure d'assemblage arrière gauche <b>AMGPSP3</b>                                   | Qté. 2 pièces                      |
| <b>4</b> Ferrure d'assemblage arrière droite <b>AMGDP3</b>                                    | Qté. 2 pièces                      |
| <b>5</b> Cornière de fixation moyenne <b>SMGP89P3MA</b>                                       | Qté. 4 pièces                      |
| <b>6</b> Plaque<br>(Avec logo gravé <b>SCCX83H9</b> - Avec logo sérigraphié <b>SCXX83H9</b> ) | Qté. 2 pièces (en option)          |
| <b>7</b> Pièces de renfort pour fond du tiroir <b>AMSRX33</b>                                 | Qté. 2 Sets = 6 pièces (en option) |



# Lineabox - Sous évier - à 3 côtés - H 180 mm

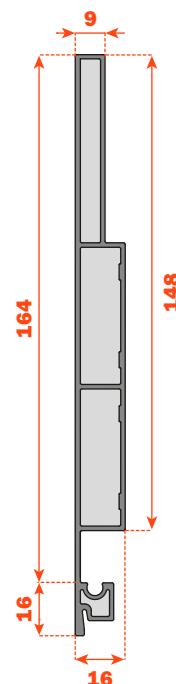
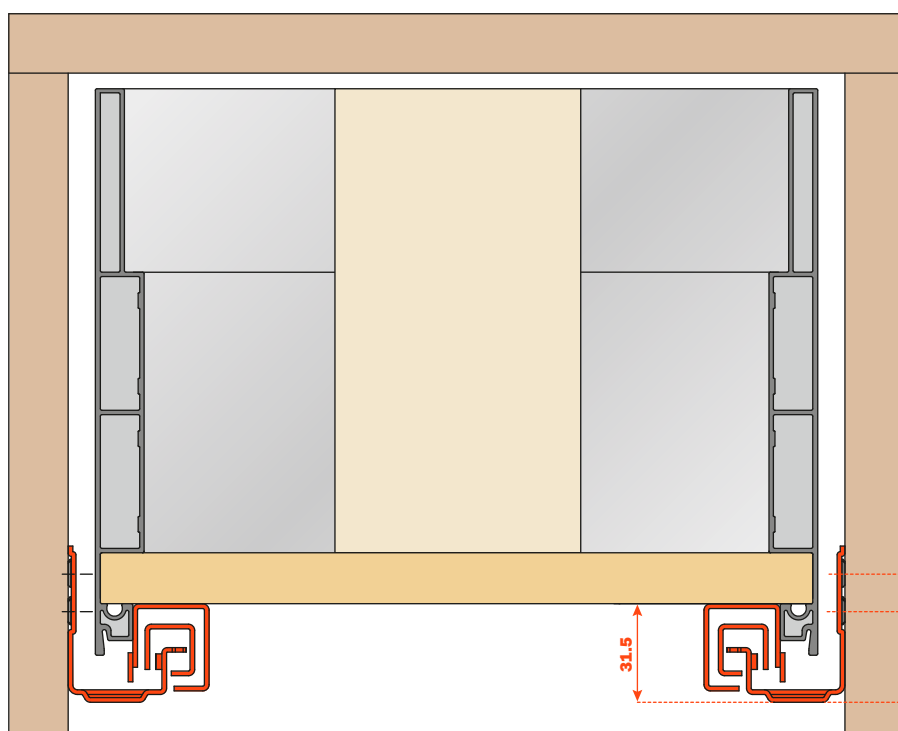


**Hauteur du côté 180 mm - Hauteur intérieure 148 mm.  
Pour coulisses Futura à sortie totale: 655 - 6557 - 6555  
(consulter le catalogue général "Coulisses et tiroirs").**

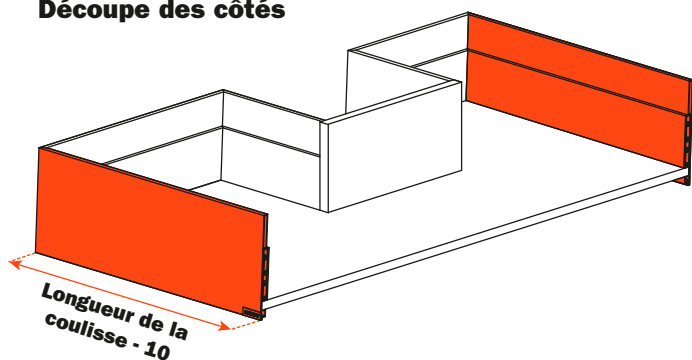
- Système d'assemblage rapide, l'utilisation de machines ou gabarits n'est pas nécessaire.
- Montage et démontage rapide de la façade.
- Découpe du dos du tiroir en fonction de la largeur du meuble.
- Réglage vertical, latéral et frontal du tiroir, grâce aux clips d'accrochage des coulisses.
- Epaisseur du fond:
  - 16 mm
  - 15 mm avec insert SMGP15X4XA
- Matériel : aluminium
- Côtes et panneau arrière: coupe à 45°
- Finitions : - Inox
  - Champagne
  - Titane
  - Blanc

## Dimensions d'encombrement avec les coulisses Futura à sortie totale

## Epaisseur du côté métallique

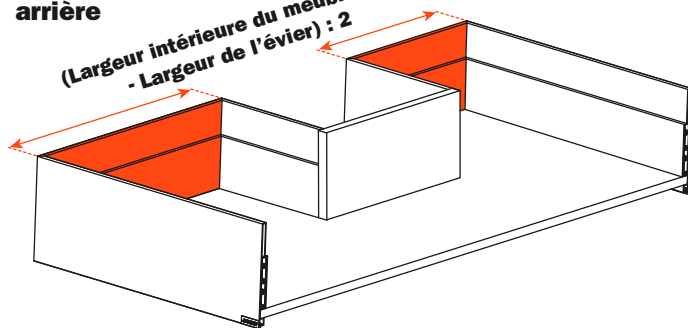


### Découpe des côtés

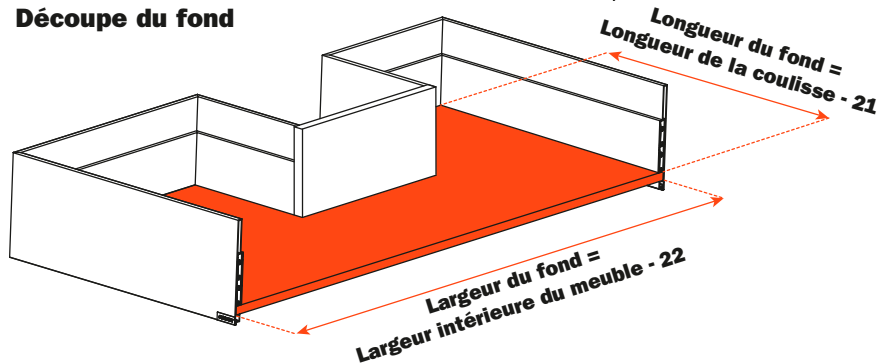


### Découpe du panneau arrière - 17

(Largeur intérieure du meuble - Largeur de l'évier) : 2

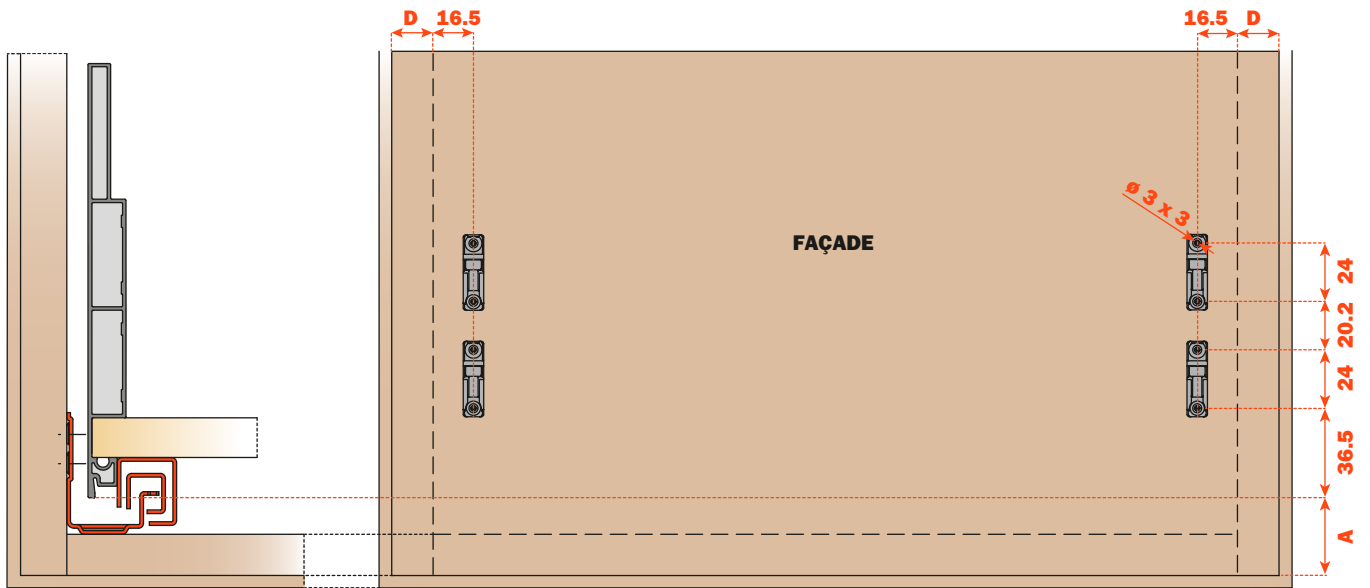


### Découpe du fond



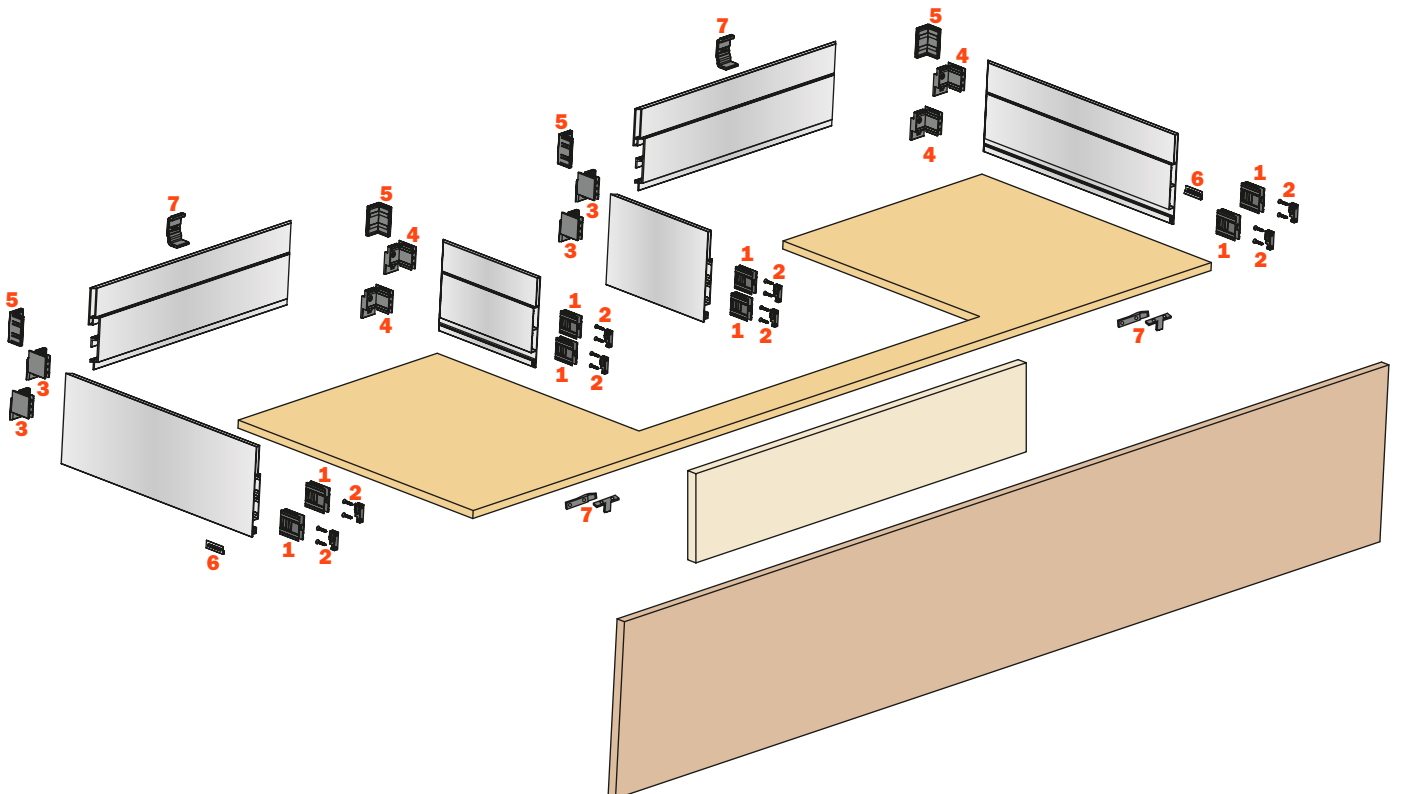


Perçage de la façade

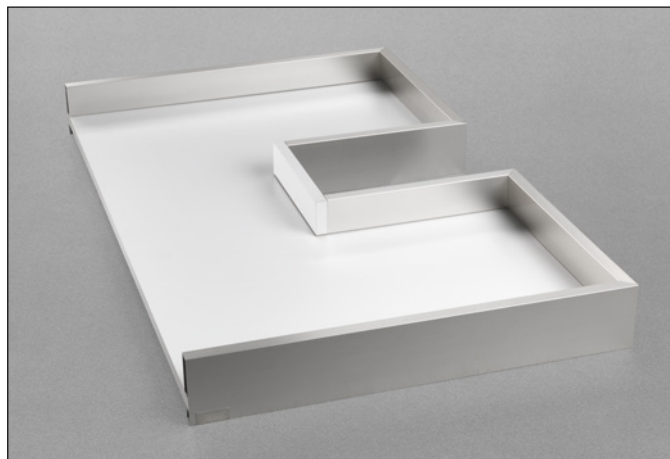


Éléments du tiroir

- |   |                                    |
|---|------------------------------------|
| <b>1</b> Fixation avant <b>AMGPXA3</b>  | Qté. 8 pièces                      |
| <b>2</b> Attache façade <b>SMGP12A3XA</b>   | Qté. 8 pièces                      |
| <b>3</b> Ferrure d'assemblage arrière gauche <b>AMGPSP3</b>                                   | Qté. 4 pièces                      |
| <b>4</b> Ferrure d'assemblage arrière droite <b>AMGPD3</b>                                    | Qté. 4 pièces                      |
| <b>5</b> Cornière de fixation haute <b>SMGP89P3AA</b>   | Qté. 4 pièces                      |
| <b>6</b> Plaque<br>(Avec logo gravé <b>SCCX83H9</b> - Avec logo sérigraphié <b>SCXX83H9</b> ) | Qté. 2 pièces (en option)          |
| <b>7</b> Pièces de renfort pour fond du tiroir <b>AMSRX33</b>                                 | Qté. 2 Sets = 6 pièces (en option) |



# Lineabox - Sous évier - à 3 côtés - H 77 mm

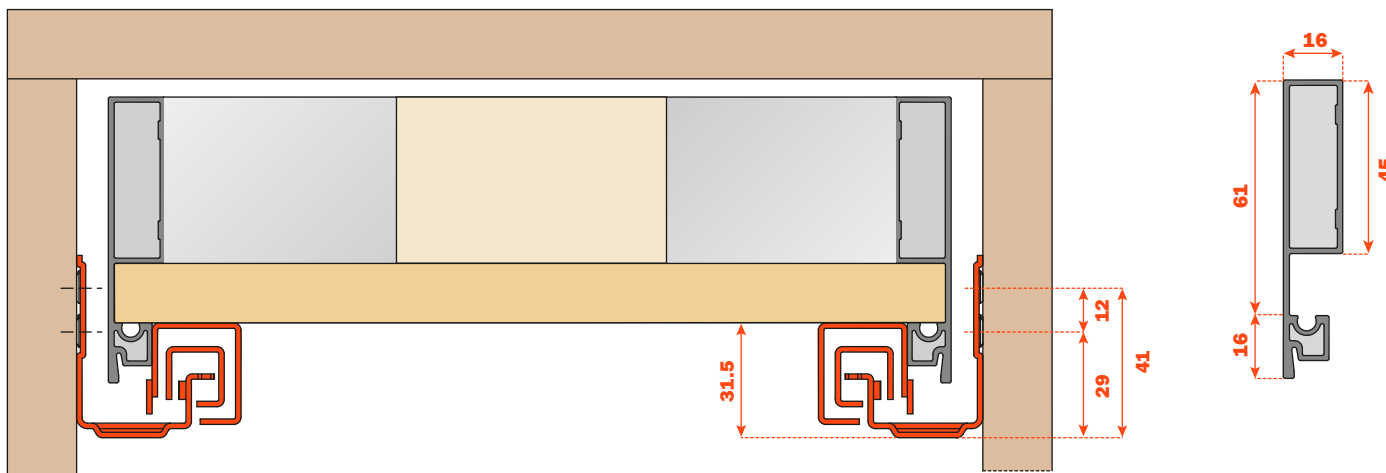


**Hauteur du côté 77 mm - Hauteur intérieure 45 mm.  
Pour coulisses Futura à sortie totale: 655 - 6557 - 6555  
(consulter le catalogue général "Coulisses et tiroirs").**

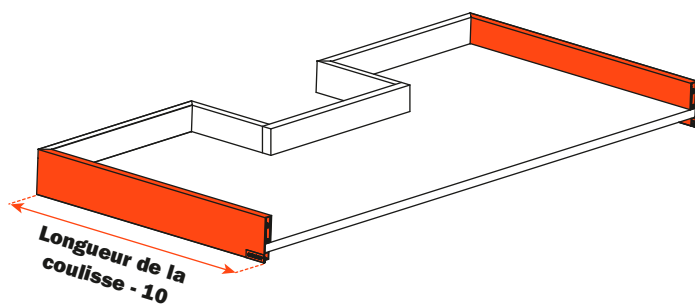
- Système d'assemblage rapide, l'utilisation de machines ou gabarits n'est pas nécessaire.
- Montage et démontage rapide de la façade.
- Découpe du dos du tiroir en fonction de la largeur du meuble.
- Réglage vertical, latéral et frontal du tiroir, grâce aux clips d'accrochage des coulisses.
- Epaisseur du fond:
  - 16 mm
  - 15 mm avec insert SMGP15X4XA
- Matériel : aluminium
- Côtes et panneau arrière: coupe à 45°
- Finitions : - Inox
  - Champagne
  - Titane
  - Blanc

## Dimensions d'encombrement avec les coulisses Futura à sortie totale

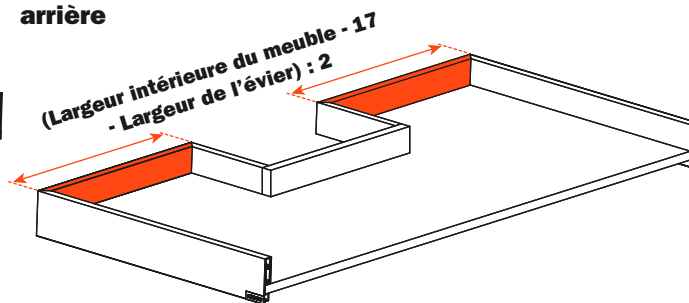
## Epaisseur du côté métallique



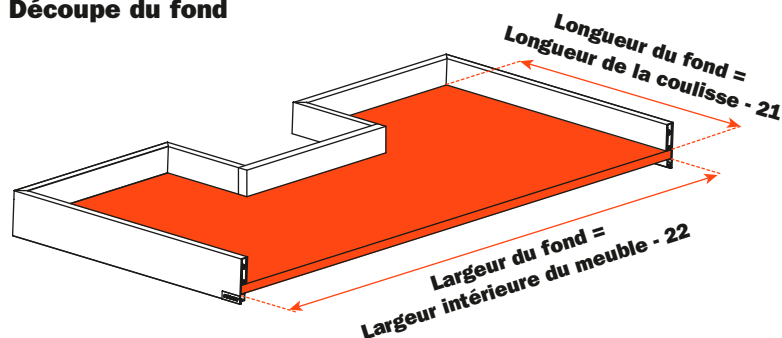
## Découpe des côtés



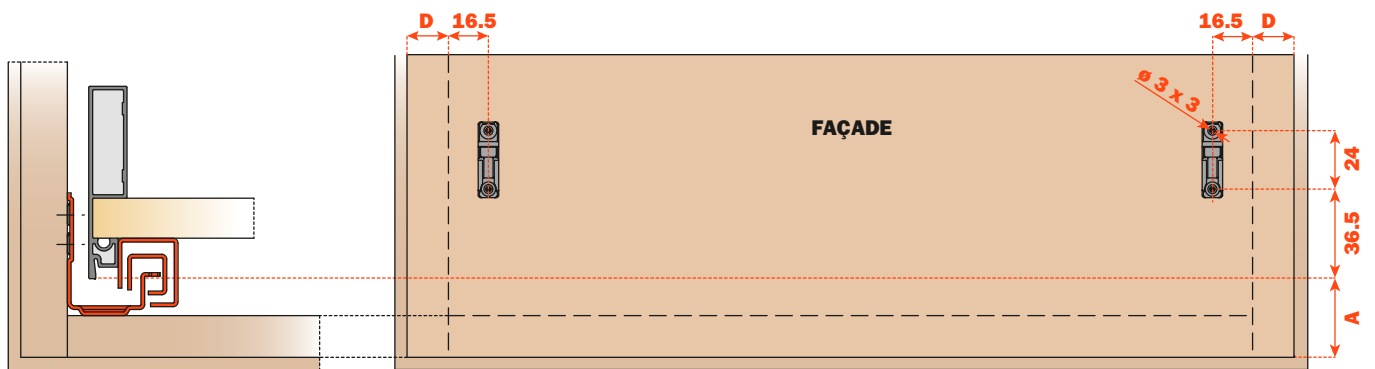
## Découpe du panneau arrière



## Découpe du fond

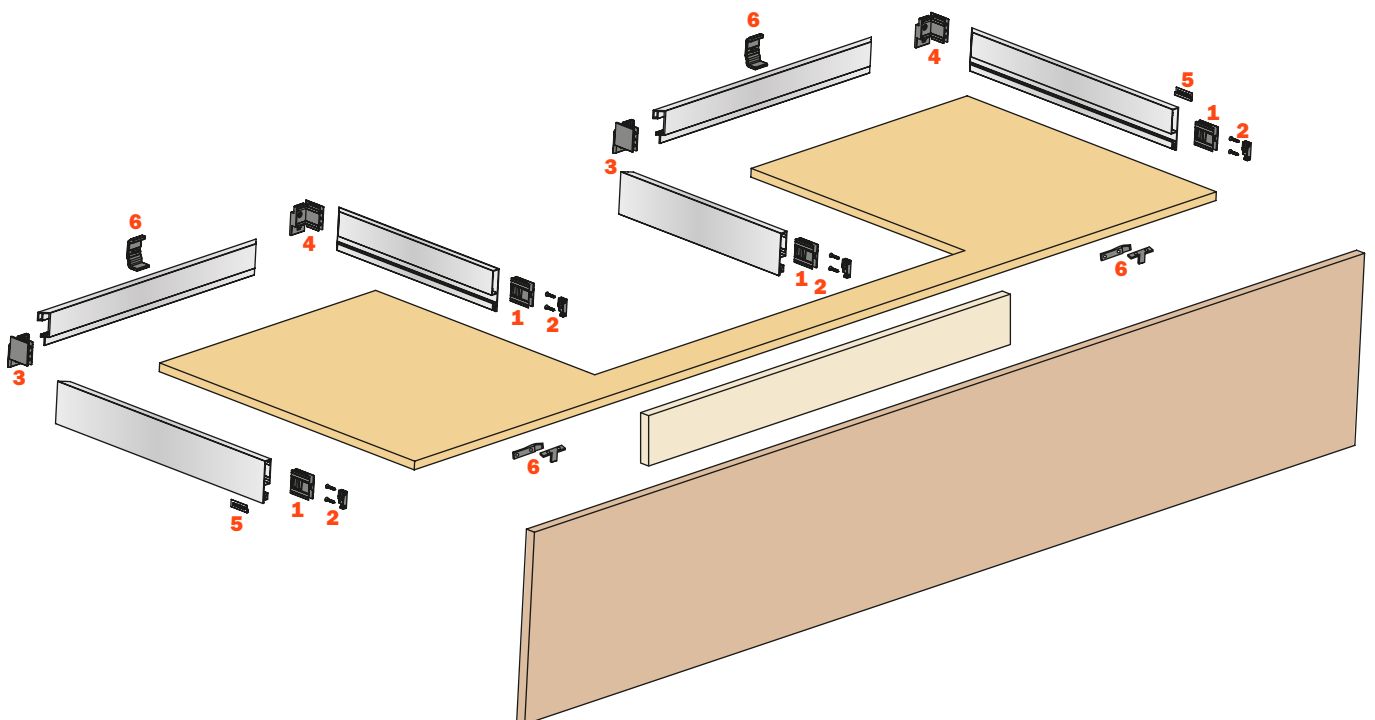


Perçage de la façade



Éléments du tiroir

- |   |                                    |
|---|------------------------------------|
| <b>1</b> Fixation avant <b>AMGPXA3</b>  | Qté. 4 pièces                      |
| <b>2</b> Attache façade <b>SMGP12A3XA</b>   | Qté. 4 pièces                      |
| <b>3</b> Ferrure d'assemblage arrière gauche <b>AMGPSP3</b>                                   | Qté. 2 pièces                      |
| <b>4</b> Ferrure d'assemblage arrière droite <b>AMGPD3</b>                                    | Qté. 2 pièces                      |
| <b>5</b> Plaque<br>(Avec logo gravé <b>SCCX83H9</b> - Avec logo sérigraphié <b>SCXX83H9</b> ) | Qté. 2 pièces (en option)          |
| <b>6</b> Pièces de renfort pour fond du tiroir <b>AMSRX33</b>                                 | Qté. 2 Sets = 6 pièces (en option) |



# Lineabox - Sous vasque - à 2 côtés - H 104 mm

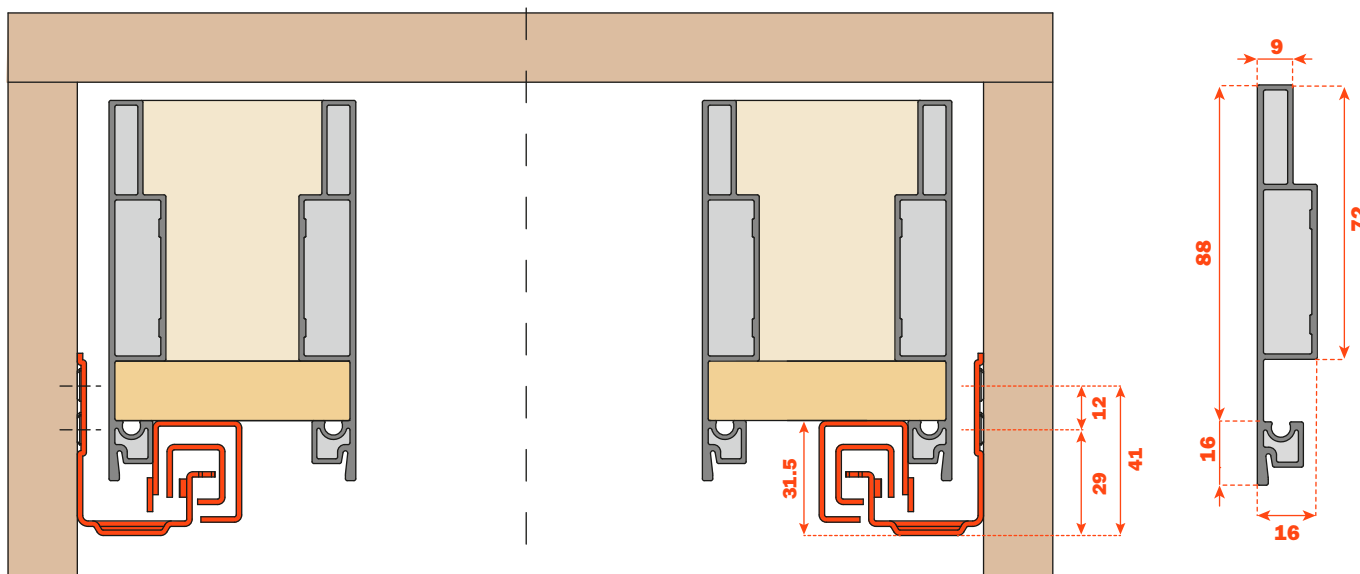


**Côtés métalliques Lineabox, façade et panneau arrière en bois.**  
**Hauteur du côté 104 mm - Hauteur intérieure 72 mm.**  
**Pour coulisses Futura à sortie totale: 655 - 6557 - 6555**  
**(consulter le catalogue général "Coulisses et tiroirs").**

- Système d'assemblage rapide, l'utilisation de machines ou gabarits n'est pas nécessaire.
- Montage et démontage rapide de la façade.
- Réglage vertical, latéral et frontal du tiroir, grâce aux clips d'accrochage des coulisses.
- Epaisseur du fond:
  - 16 mm
  - 15 mm avec insert SMGP15X4XA
- Matériel : aluminium
- Côtés: angle droit (coupe à 90°)
- Finitions : - Inox
  - Champagne
  - Titane
  - Blanc

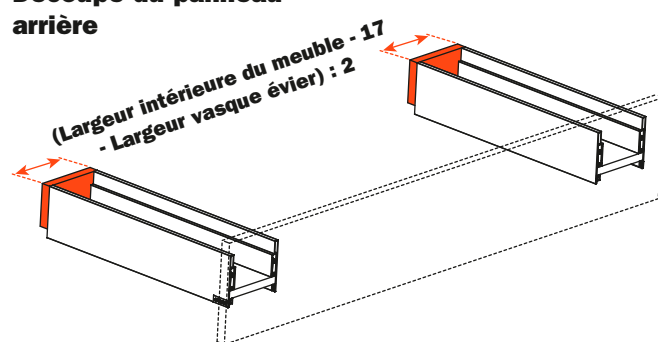
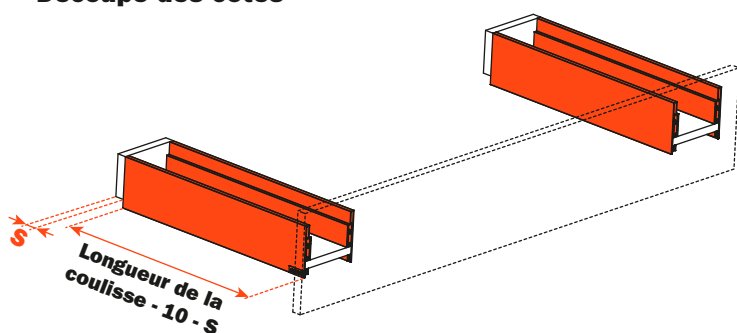
## Dimensions d'encombrement avec les coulisses Futura à sortie totale

## Epaisseur du côté métallique

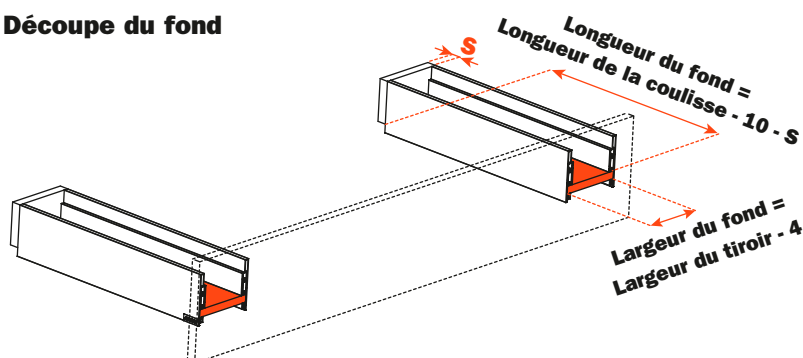


## Découpe des côtés

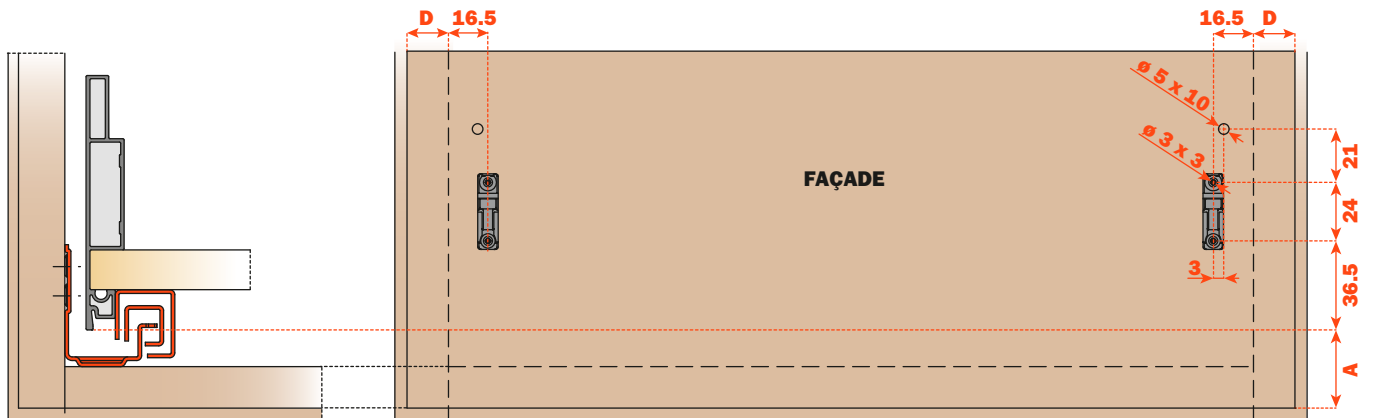
## Découpe du panneau arrière



## Découpe du fond



Perçage de la façade

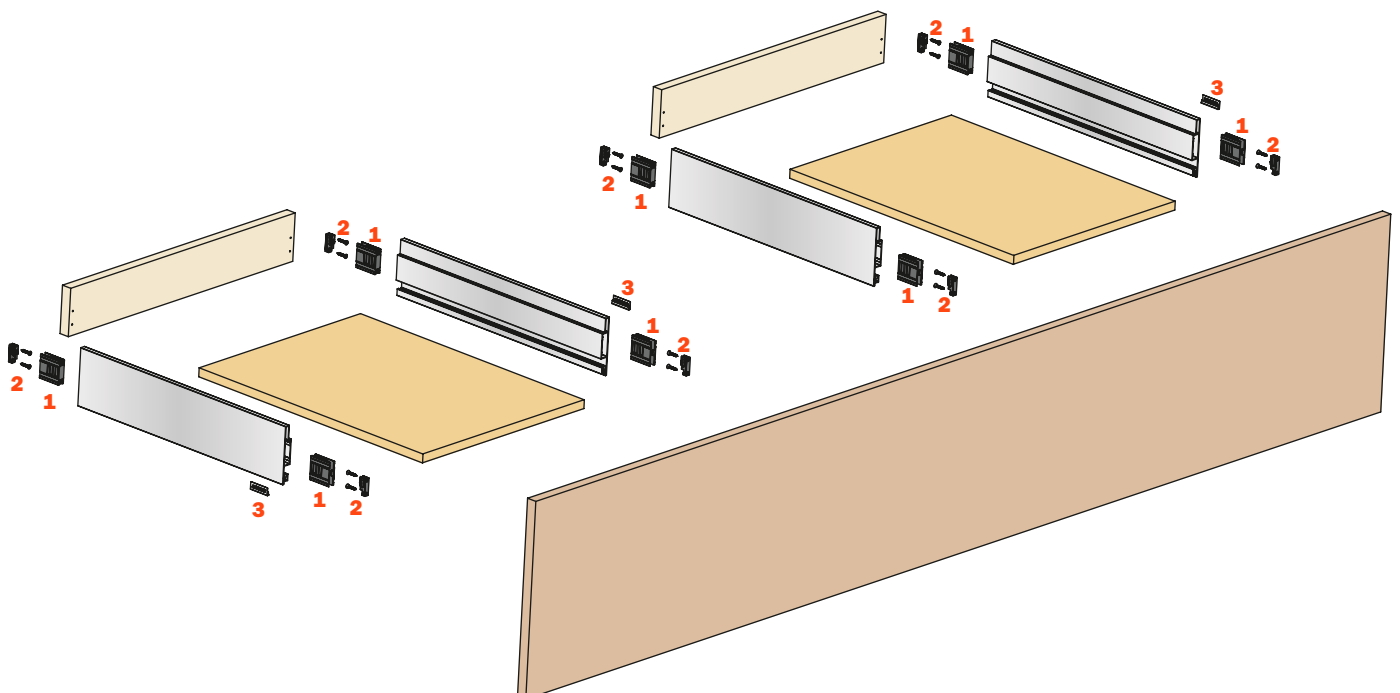


Perçage du panneau arrière



Éléments du tiroir

- |  |                           |
|--|---------------------------|
| <b>1</b> Fixation avant <b>AMGPXA3</b>   | Qté. 8 pièces             |
| <b>2</b> Attache façade <b>SMGP12A3XA</b>  | Qté. 8 pièces             |
| <b>3</b> Plaque<br>(Avec logo gravé <b>SCCX83H9</b> - Avec logo sérigraphié <b>SCXX83H9</b> )      | Qté. 2 pièces (en option) |
| <b>4</b> Stabilisateur pour tiroir 2 côtés ø 6 mm<br>Perçage de la façade ø 5 mm <b>SMGP21X4XA</b> | Qté. 4 pièces (en option) |



# Lineabox - Sous vasque - à 2 côtés - H 180 mm

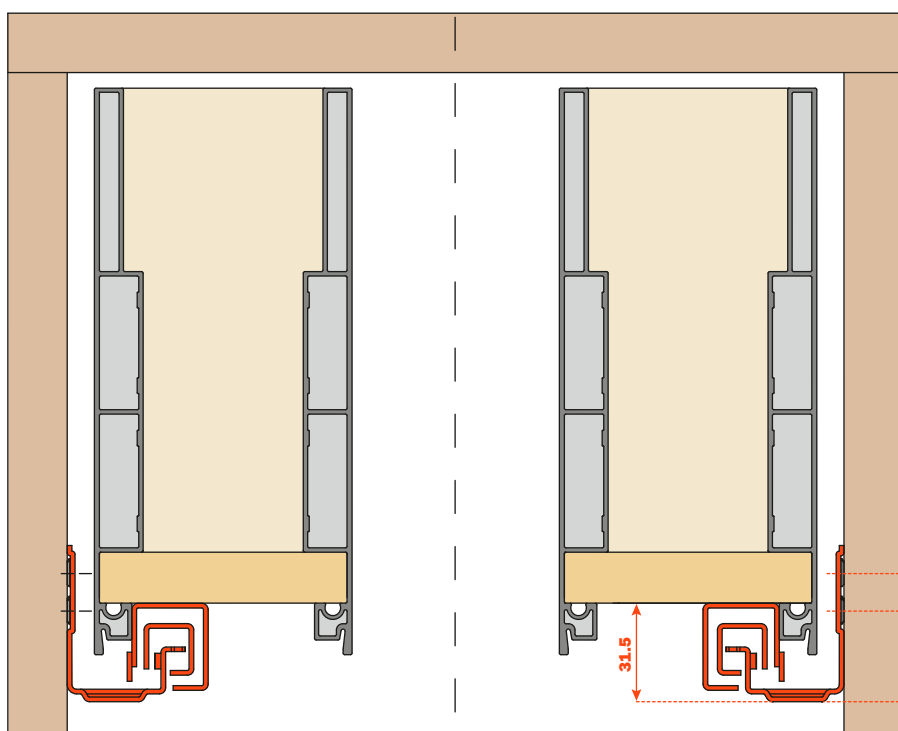


**Côtés métalliques Lineabox, façade et panneau arrière en bois.**  
**Hauteur du côté 180 mm - Hauteur intérieure 148 mm.**  
**Pour coulisses Futura à sortie totale: 655 - 6557 - 6555**  
**(consulter le catalogue général "Coulisses et tiroirs").**

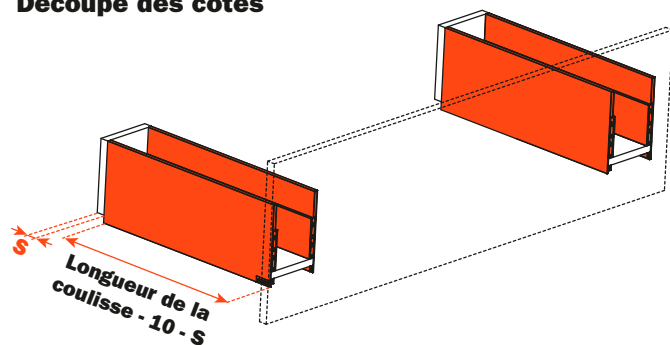
- Système d'assemblage rapide, l'utilisation de machines ou gabarits n'est pas nécessaire.
- Montage et démontage rapide de la façade.
- Réglage vertical, latéral et frontal du tiroir, grâce aux clips d'accrochage des coulisses.
- Epaisseur du fond:
  - 16 mm
  - 15 mm avec insert SMGP15X4XA
- Matériel : aluminium
- Côtés: angle droit (coupe à 90°)
- Finitions : - Inox
  - Champagne
  - Titane
  - Blanc

## Dimensions d'encombrement avec les coulisses Futura à sortie totale

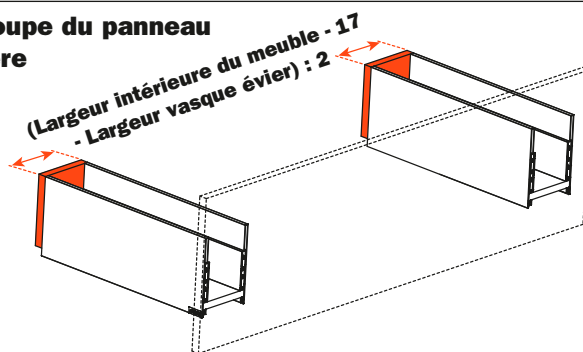
## Epaisseur du côté métallique



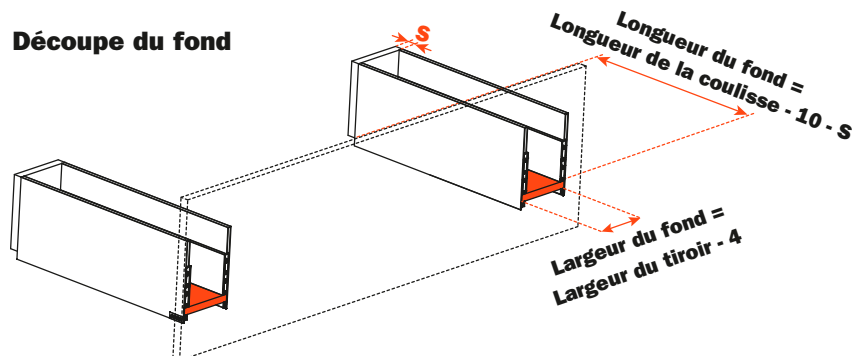
## Découpe des côtés



## Découpe du panneau arrière

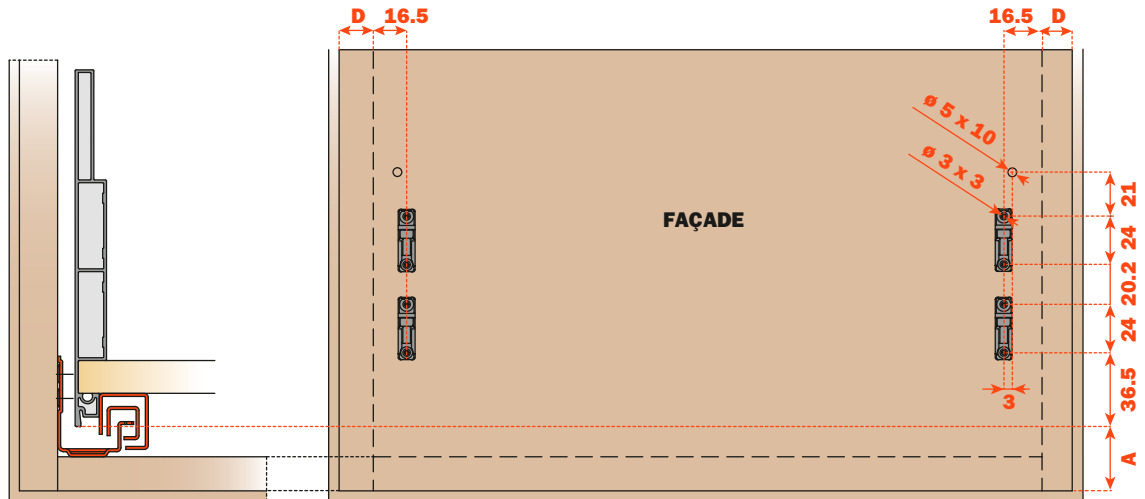


## Découpe du fond





Perçage de la façade

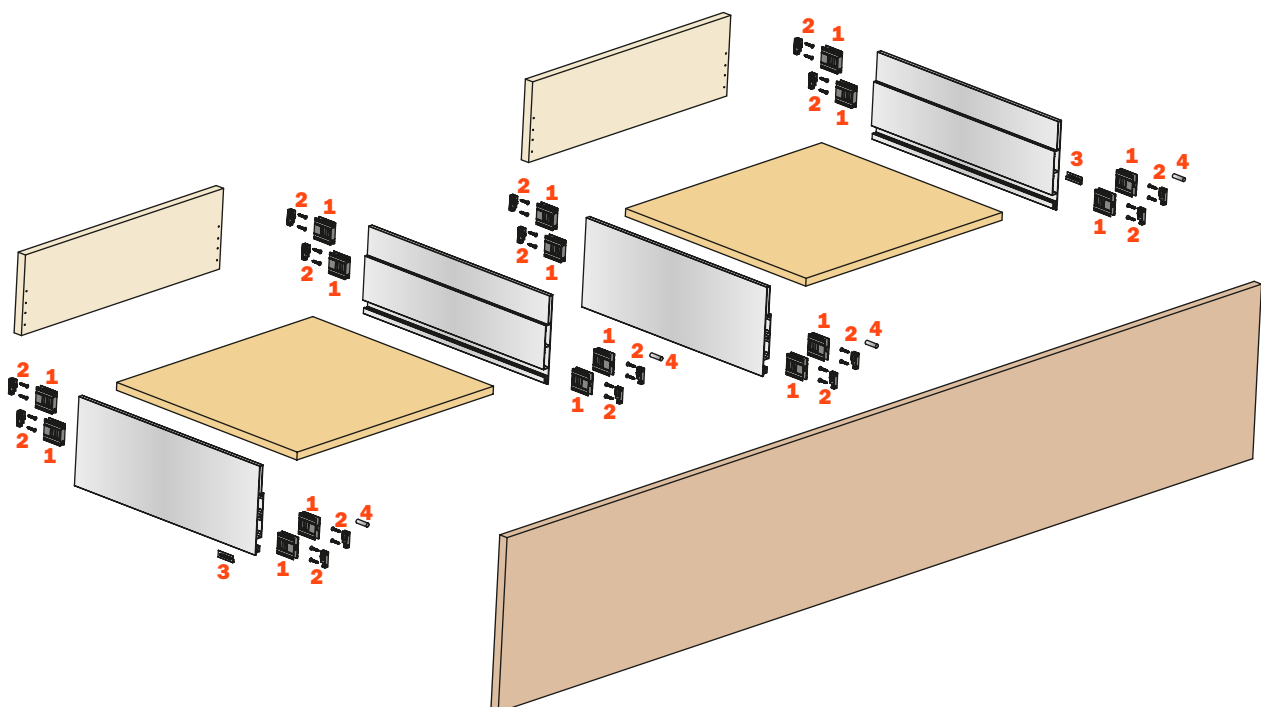


Perçage du panneau arrière



Éléments du tiroir

- |  |                           |
|--|---------------------------|
| <b>1</b> Fixation avant <b>AMGPA3</b>  | Qté. 16 pièces            |
| <b>2</b> Attache façade <b>SMGP12A3XA</b>  | Qté. 16 pièces            |
| <b>3</b> Plaque<br>(Avec logo gravé <b>SCCX83H9</b> - Avec logo sérigraphié <b>SCXX83H9</b> )      | Qté. 2 pièces (en option) |
| <b>4</b> Stabilisateur pour tiroir 2 côtés ø 6 mm<br>Perçage de la façade ø 5 mm <b>SMGP21X4XA</b> | Qté. 4 pièces (en option) |



# Lineabox - Sous vasque - à 2 côtés - H 77 mm

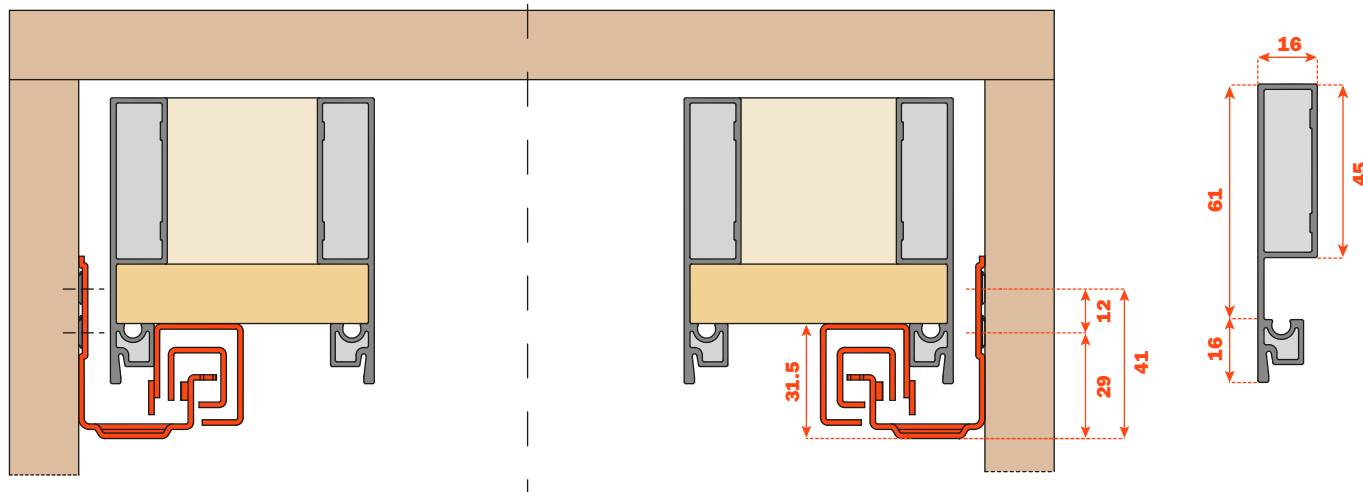


**Côtés métalliques Lineabox, façade et panneau arrière en bois.**  
**Hauteur du côté 77 mm - Hauteur intérieure 45 mm.**  
**Pour coulisses Futura à sortie totale: 655 - 6557 - 6555**  
**(consulter le catalogue général "Coulisses et tiroirs").**

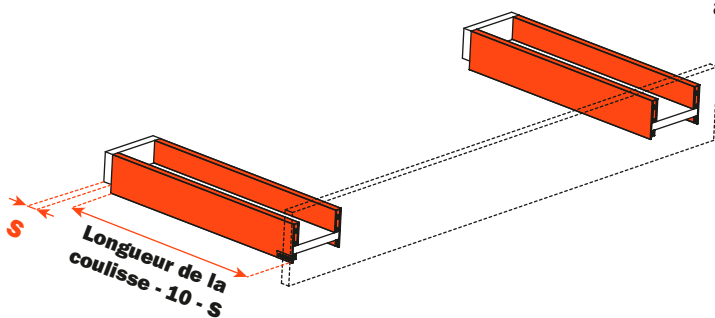
- Système d'assemblage rapide, l'utilisation de machines ou gabarits n'est pas nécessaire.
- Montage et démontage rapide de la façade.
- Réglage vertical, latéral et frontal du tiroir, grâce aux clips d'accrochage des coulisses.
- Epaisseur du fond:
  - 16 mm
  - 15 mm avec insert SMGP15X4XA
- Matériel : aluminium
- Côtés: angle droit (coupe à 90°)
- Finitions :
  - Inox
  - Champagne
  - Titane
  - Blanc

## Dimensions d'encombrement avec les coulisses Futura à sortie totale

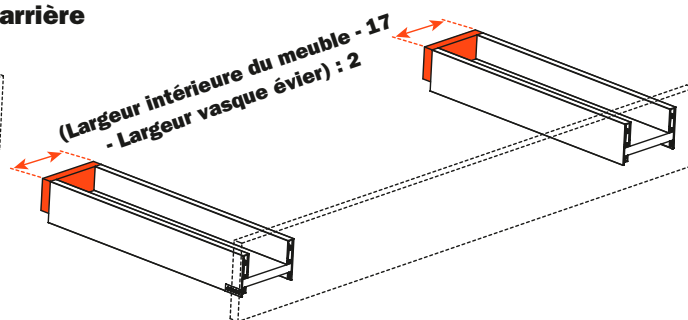
## Epaisseur du côté métallique



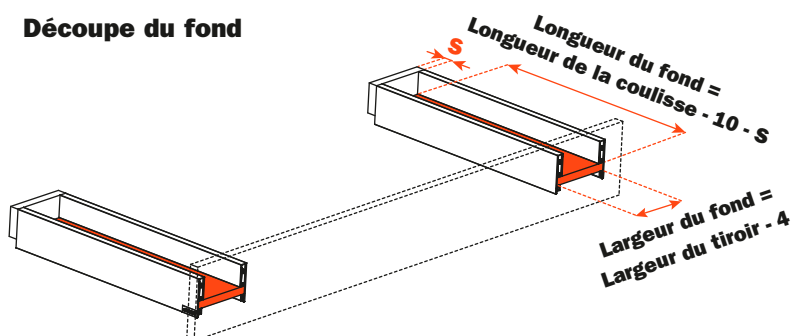
## Découpe des côtés



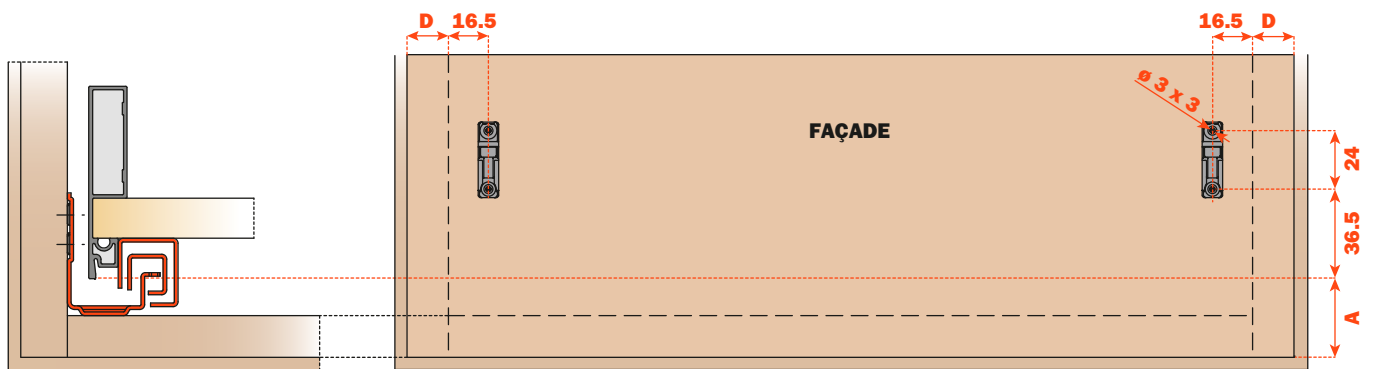
## Découpe du panneau arrière



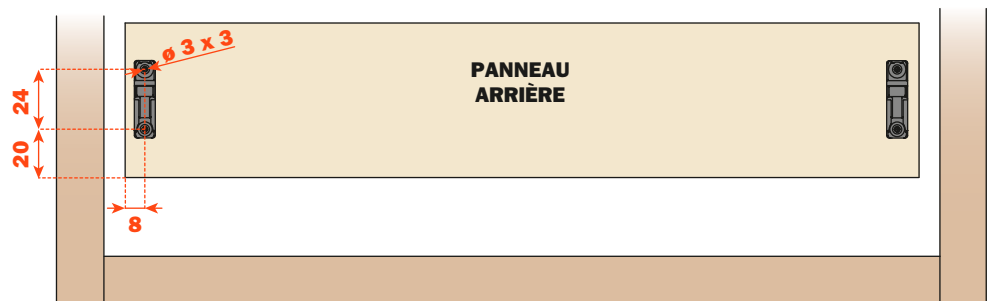
## Découpe du fond



Perçage de la façade

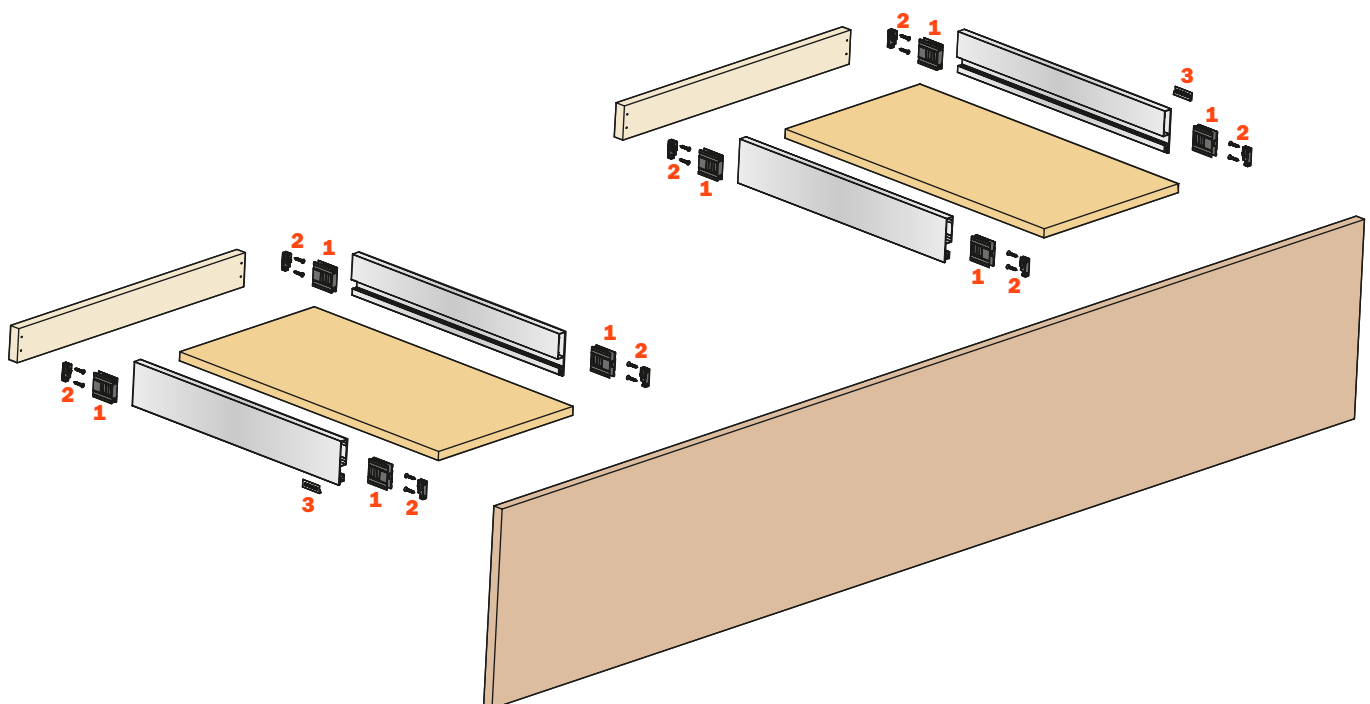


Perçage du panneau arrière



Éléments du tiroir

- |   |                           |
|---|---------------------------|
| <b>1</b> Fixation avant <b>AMGPXA3</b>  | Qté. 4 pièces             |
| <b>2</b> Attache façade <b>SMGP12A3XA</b>   | Qté. 4 pièces             |
| <b>3</b> Plaque<br>(Avec logo gravé <b>SCCX83H9</b> - Avec logo sérigraphié <b>SCXX83H9</b> ) | Qté. 2 pièces (en option) |



# Lineabox - Sous vasque - à 3 côtés - H 104 mm

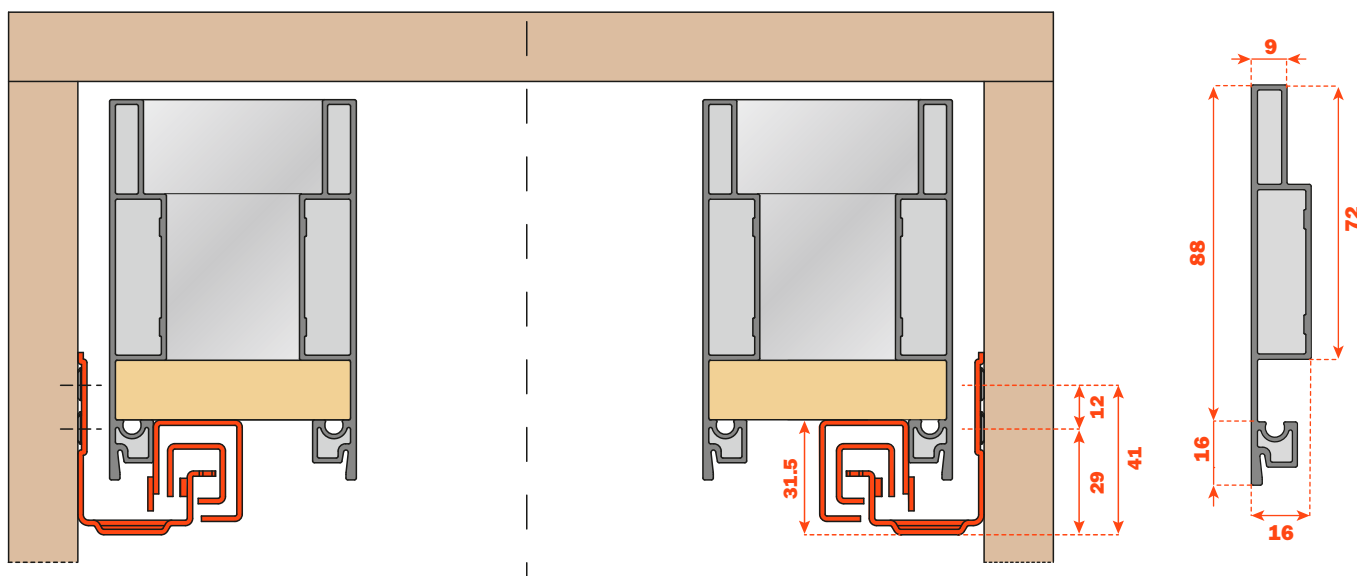


**Hauteur du côté 104 mm - Hauteur intérieure 72 mm.  
Pour coulisses Futura à sortie totale: 655 - 6557 - 6555  
(consulter le catalogue général "Coulisses et tiroirs").**

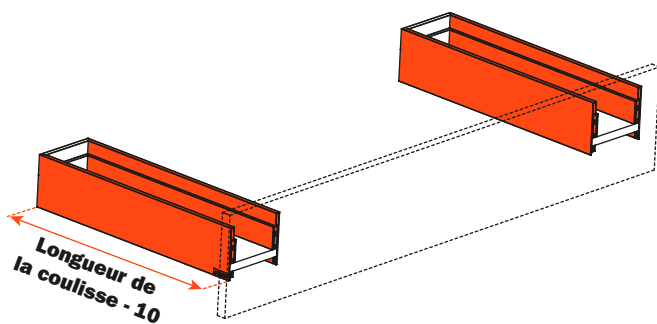
- Système d'assemblage rapide, l'utilisation de machines ou gabarits n'est pas nécessaire.
- Montage et démontage rapide de la façade.
- Découpe du dos du tiroir en fonction de la largeur du meuble.
- Réglage vertical, latéral et frontal du tiroir, grâce aux clips d'accrochage des coulisses.
- Epaisseur du fond:
  - 16 mm
  - 15 mm avec insert SMGP15X4XA
- Matériel : aluminium
- Côtés et panneau arrière: coupe à 45°
- Finitions : - Inox
  - Champagne
  - Titane
  - Blanc

## Dimensions d'encombrement avec les coulisses Futura à sortie totale

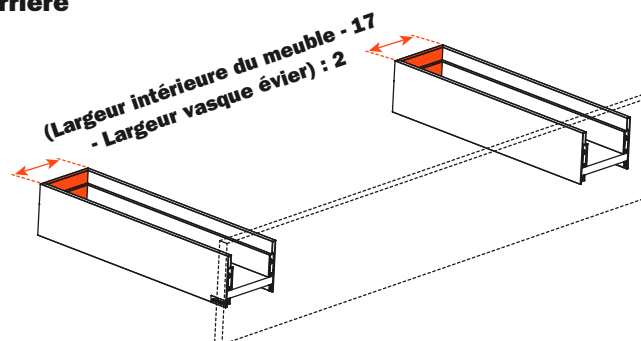
## Epaisseur du côté métallique



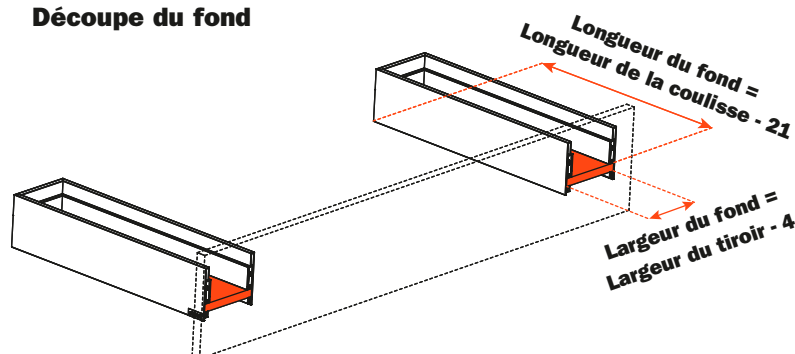
## Découpe des côtés



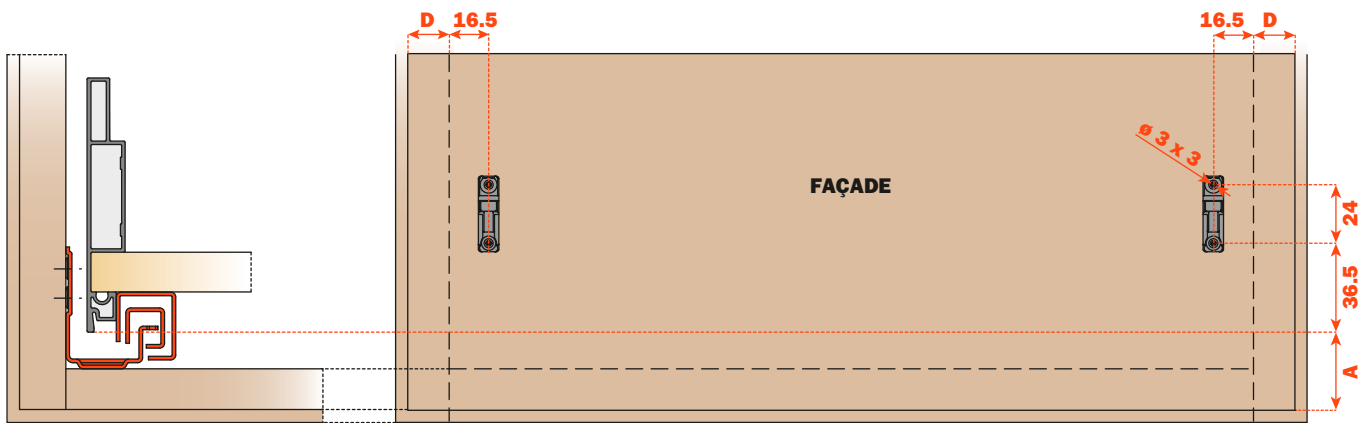
## Découpe du panneau arrière



## Découpe du fond

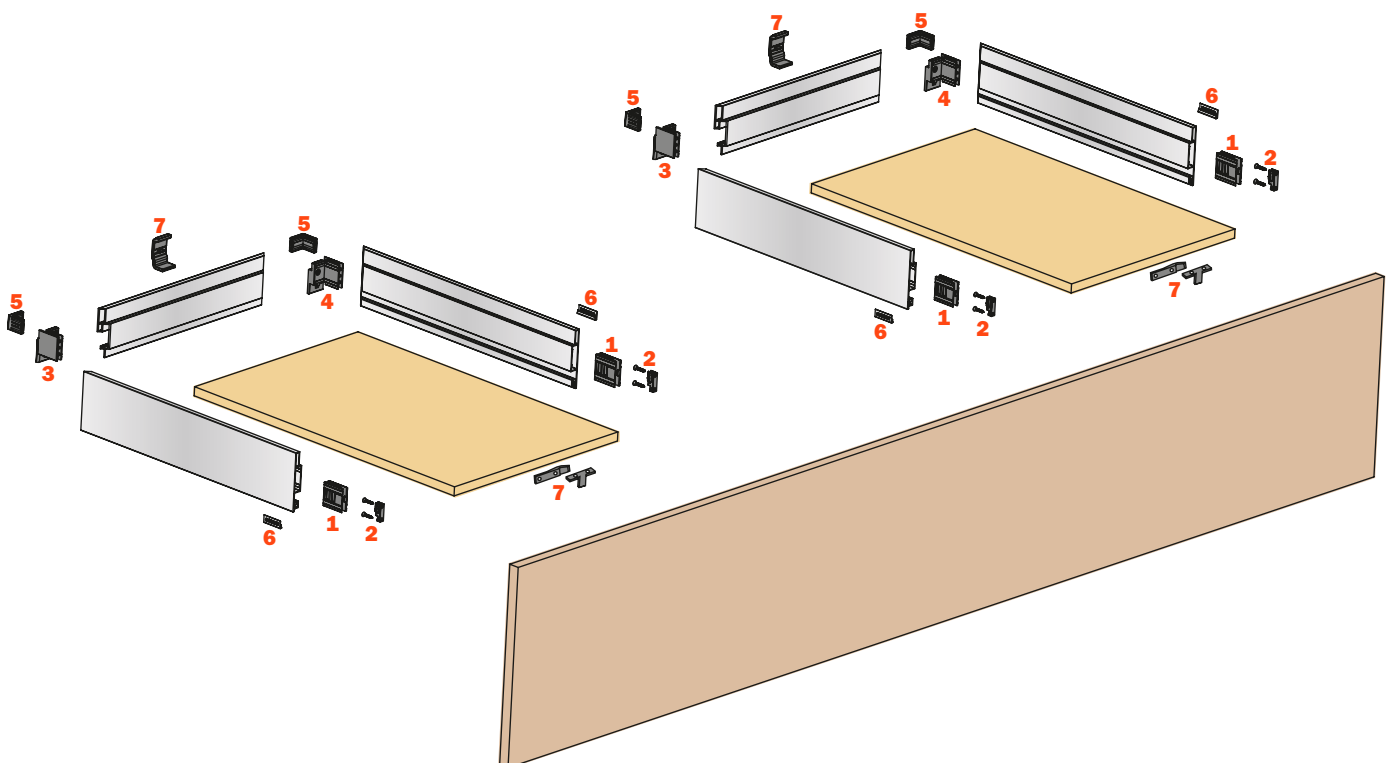


Perçage de la façade



Éléments du tiroir

- |   |                                    |
|---|------------------------------------|
| <b>1</b> Fixation avant <b>AMGPA3</b>   | Qté. 4 pièces                      |
| <b>2</b> Attache façade <b>SMGP12A3XA</b>   | Qté. 4 pièces                      |
| <b>3</b> Ferrure d'assemblage arrière gauche <b>AMGPSP3</b>                                   | Qté. 2 pièces                      |
| <b>4</b> Ferrure d'assemblage arrière droite <b>AMGDP3</b>                                    | Qté. 2 pièces                      |
| <b>5</b> Cornière de fixation moyenne <b>SMGP89P3MA</b>                                       | Qté. 4 pièces                      |
| <b>6</b> Plaque<br>(Avec logo gravé <b>SCCX83H9</b> - Avec logo sérigraphié <b>SCXX83H9</b> ) | Qté. 2 pièces (en option)          |
| <b>7</b> Pièces de renfort pour fond du tiroir <b>AMSRX33</b>                                 | Qté. 2 Sets = 6 pièces (en option) |



# Lineabox - Sous vasque - à 3 côtés - H 180 mm

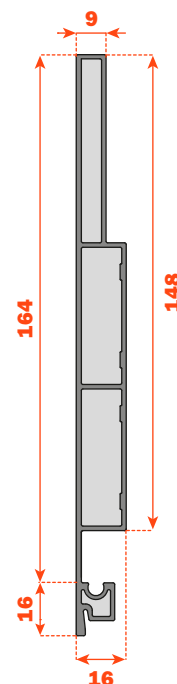
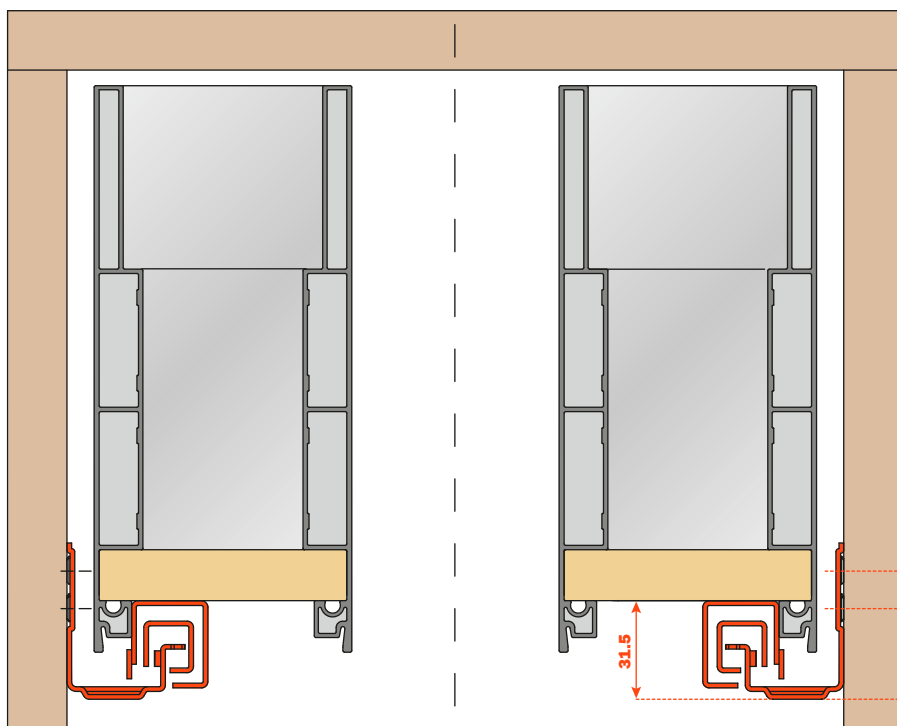


**Hauteur du côté 180 mm - Hauteur intérieure 148 mm.  
Pour coulisses Futura à sortie totale: 655 - 6557 - 6555  
(consulter le catalogue général "Coulisses et tiroirs").**

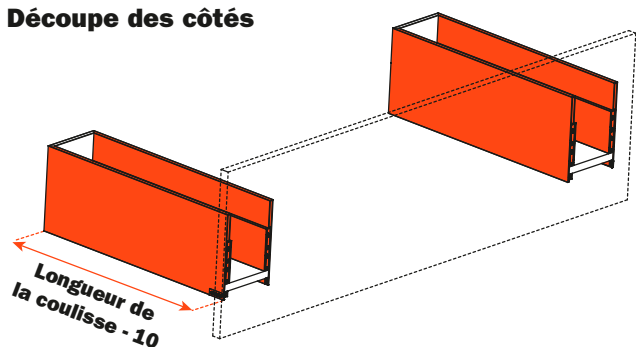
- Système d'assemblage rapide, l'utilisation de machines ou gabarits n'est pas nécessaire.
- Montage et démontage rapide de la façade.
- Découpe du dos du tiroir en fonction de la largeur du meuble.
- Réglage vertical, latéral et frontal du tiroir, grâce aux clips d'accrochage des coulisses.
- Epaisseur du fond:
  - 16 mm
  - 15 mm avec insert SMGP15X4XA
- Matériel : aluminium
- Côtes et panneau arrière: coupe à 45°
- Finitions :
  - Inox
  - Champagne
  - Titane
  - Blanc

## Dimensions d'encombrement avec les coulisses Futura à sortie totale

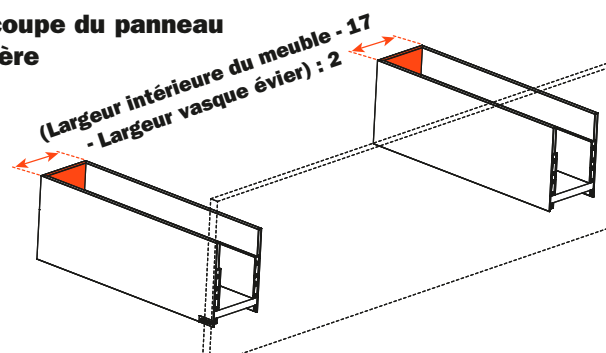
## Epaisseur du côté métallique



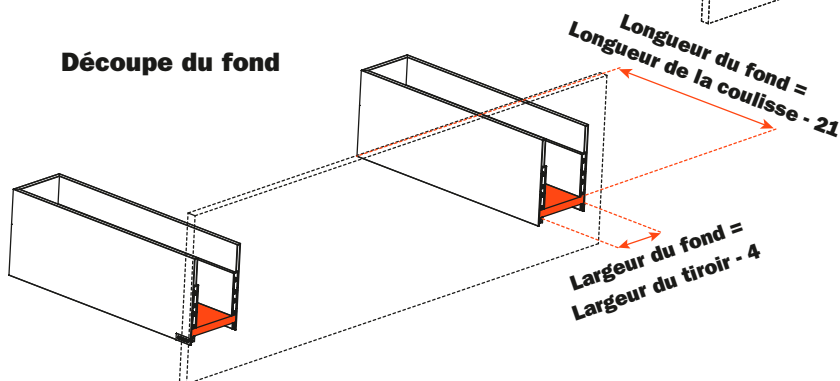
## Découpe des côtés



## Découpe du panneau arrière - 17

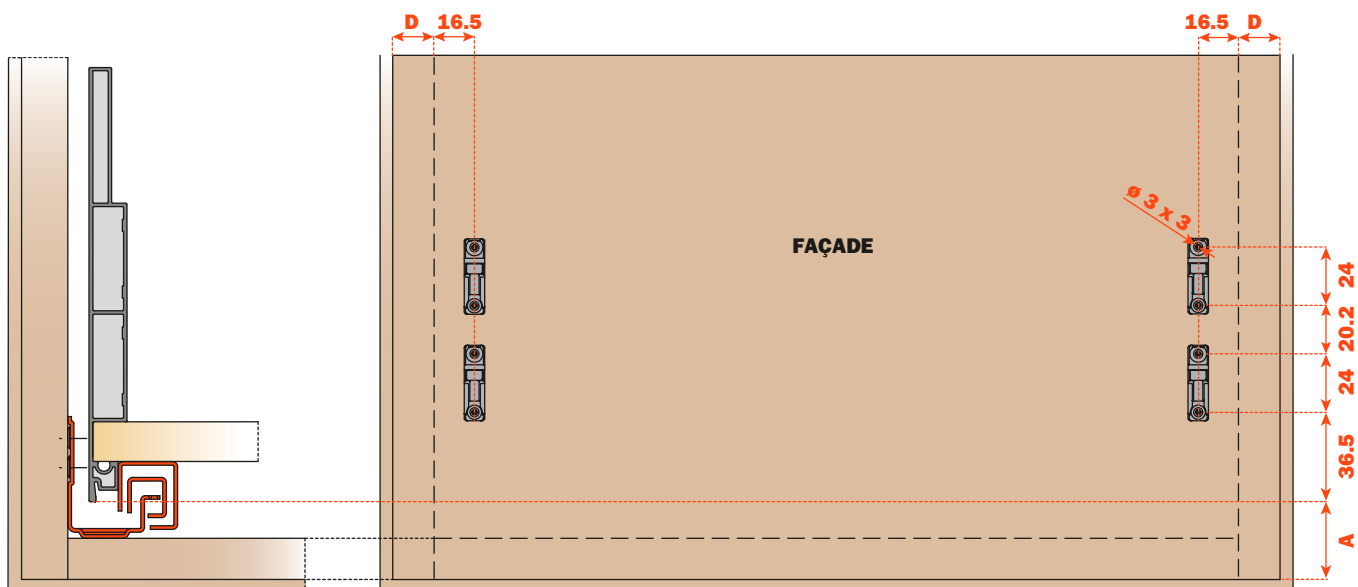


## Découpe du fond



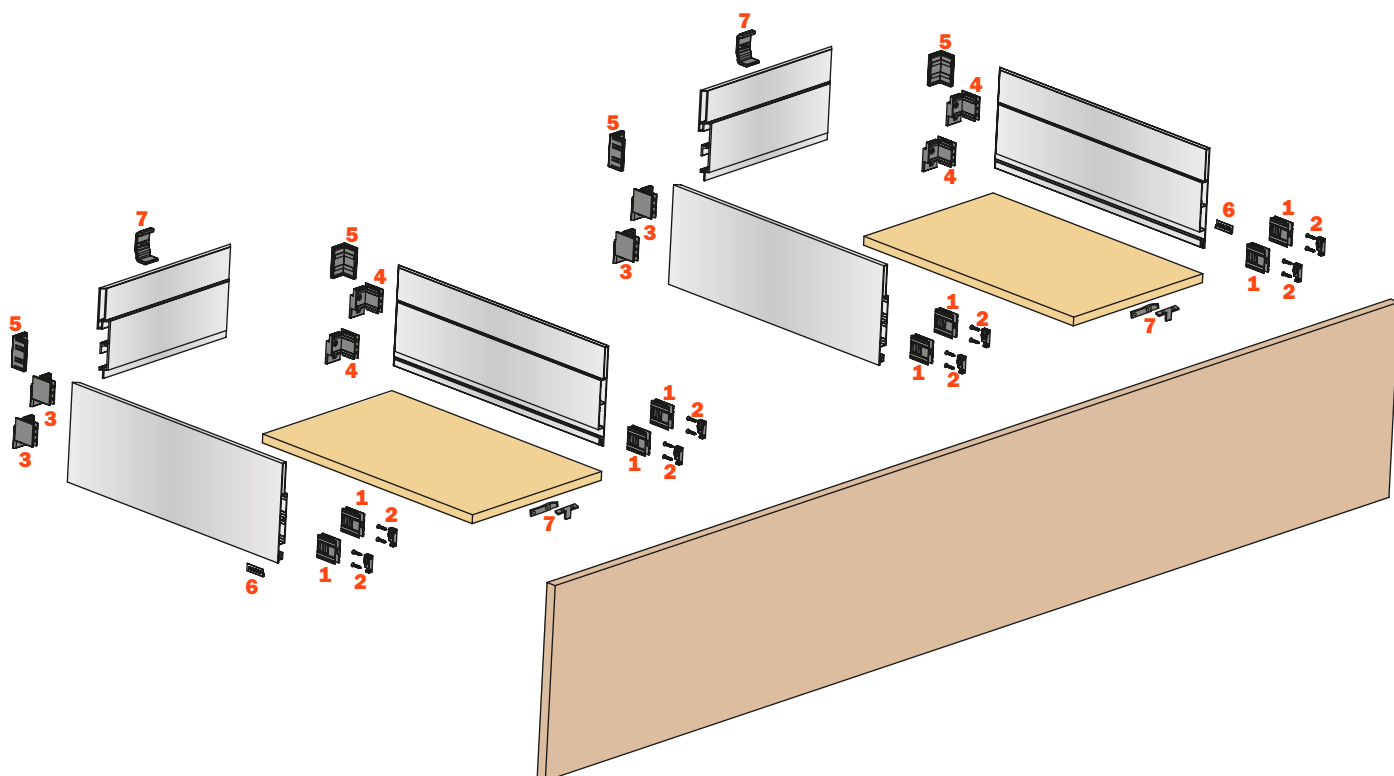


Perçage de la façade



Éléments du tiroir

- |   |                                    |
|---|------------------------------------|
| <b>1</b> Fixation avant <b>AMGPXA3</b>  | Qté. 8 pièces                      |
| <b>2</b> Attache façade <b>SMGP12A3XA</b>   | Qté. 8 pièces                      |
| <b>3</b> Ferrure d'assemblage arrière gauche <b>AMGPSP3</b>                                   | Qté. 4 pièces                      |
| <b>4</b> Ferrure d'assemblage arrière droite <b>AMGPDP3</b>                                   | Qté. 4 pièces                      |
| <b>5</b> Cornière de fixation haute <b>SMGP89P3AA</b>   | Qté. 4 pièces                      |
| <b>6</b> Plaque<br>(Avec logo gravé <b>SCCX83H9</b> - Avec logo sérigraphié <b>SCXX83H9</b> ) | Qté. 2 pièces (en option)          |
| <b>7</b> Pièces de renfort pour fond du tiroir <b>AMSRX33</b>                                 | Qté. 2 Sets = 6 pièces (en option) |



# Lineabox - Sous vasque - à 3 côtés - H 77 mm

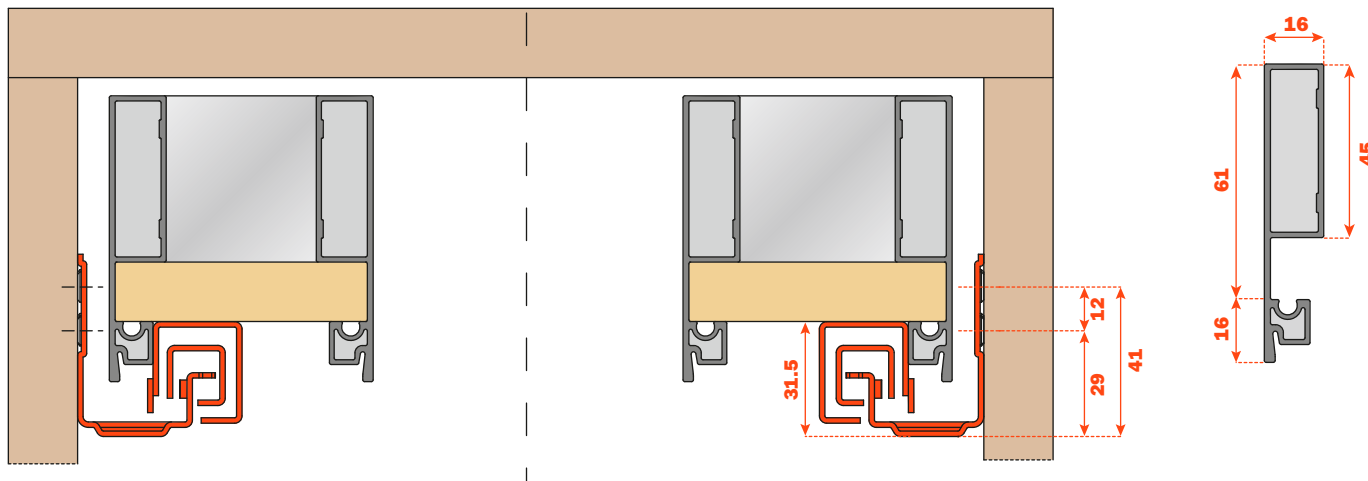


**Hauteur du côté 77 mm - Hauteur intérieure 45 mm.**  
**Pour coulisses Futura à sortie totale: 655 - 6557 - 6555**  
**(consulter le catalogue général "Coulisses et tiroirs").**

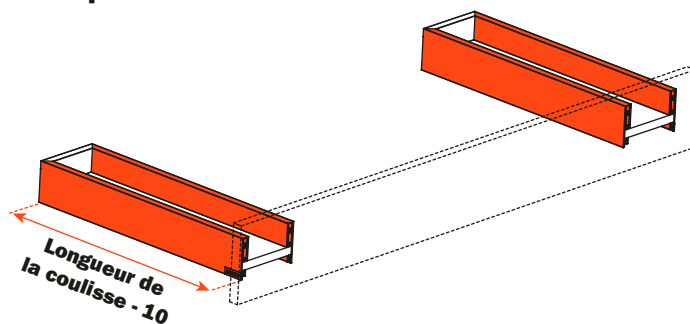
- Système d'assemblage rapide, l'utilisation de machines ou gabarits n'est pas nécessaire.
- Montage et démontage rapide de la façade.
- Découpe du dos du tiroir en fonction de la largeur du meuble.
- Réglage vertical, latéral et frontal du tiroir, grâce aux clips d'accrochage des coulisses.
- Epaisseur du fond:
  - 16 mm
  - 15 mm avec insert SMGP15X4XA
- Matériel : aluminium
- Côtes et panneau arrière: coupe à 45°
- Finitions :
  - Inox
  - Champagne
  - Titane
  - Blanc

## Dimensions d'encombrement avec les coulisses Futura à sortie totale

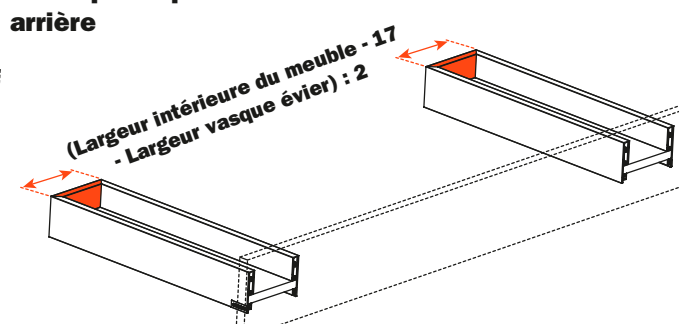
## Epaisseur du côté métallique



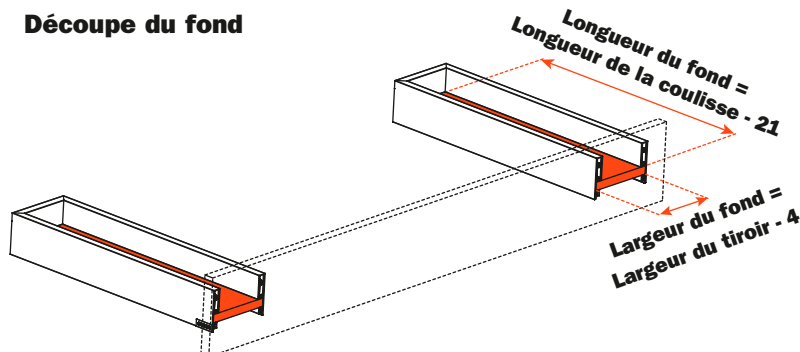
## Découpe des côtés



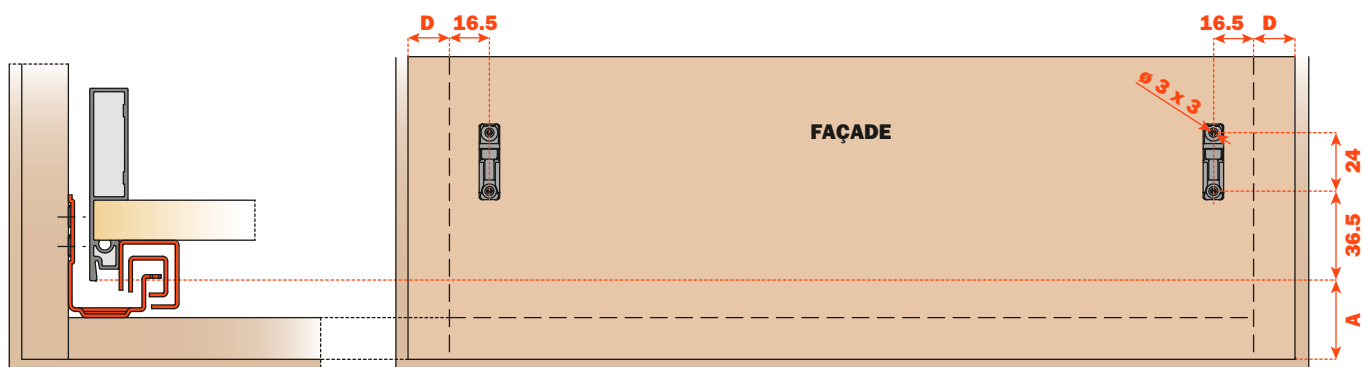
## Découpe du panneau arrière



## Découpe du fond

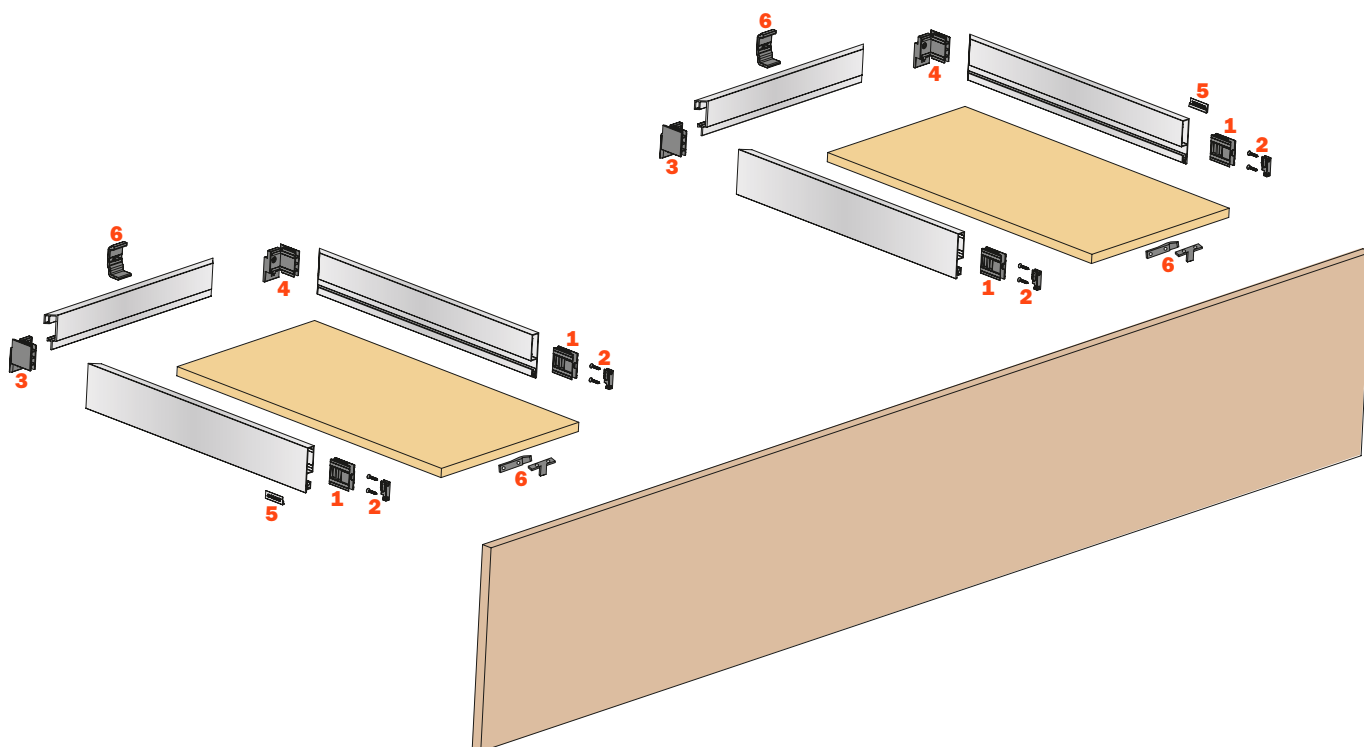


Perçage de la façade



Éléments du tiroir

- |   |                                    |
|---|------------------------------------|
| <b>1</b> Fixation avant <b>AMGPXA3</b>  | Qté. 4 pièces                      |
| <b>2</b> Attache façade <b>SMGP12A3XA</b>   | Qté. 4 pièces                      |
| <b>3</b> Ferrure d'assemblage arrière gauche <b>AMGPSP3</b>                                   | Qté. 2 pièces                      |
| <b>4</b> Ferrure d'assemblage arrière droite <b>AMGPDP3</b>                                   | Qté. 2 pièces                      |
| <b>5</b> Plaque<br>(Avec logo gravé <b>SCCX83H9</b> - Avec logo sérigraphié <b>SCXX83H9</b> ) | Qté. 2 pièces (en option)          |
| <b>6</b> Pièces de renfort pour fond du tiroir <b>AMSRX33</b>                                 | Qté. 2 Sets = 6 pièces (en option) |



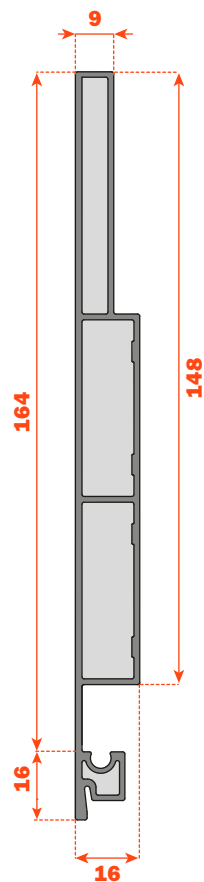
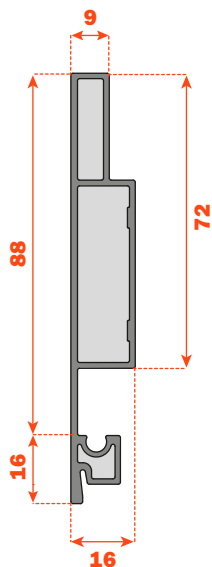
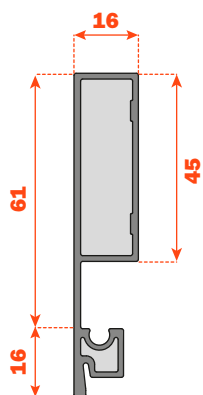
## Lineabox - Colonne coulissante



**Colonne modulaire selon les exigences du client.**  
**Pour coulisses Futura à sortie totale:**  
**655 - 6557 - 6555 (consulter le catalogue général "Coulisses et tiroirs").**

- Système d'assemblage rapide, l'utilisation de machines ou gabarits n'est pas nécessaire.
- Montage et démontage rapide de la façade.
- Réglage vertical, latéral et frontal du tiroir, grâce aux clips d'accrochage des coulisses.
- Epaisseur du fond:
  - 16 mm
  - 15 mm avec insert SMGP15X4XA
- Matériel : aluminium
- Côtes: angle droit (coupe à 90°)
- Finitions :
  - Inox
  - Champagne
  - Titane
  - Blanc

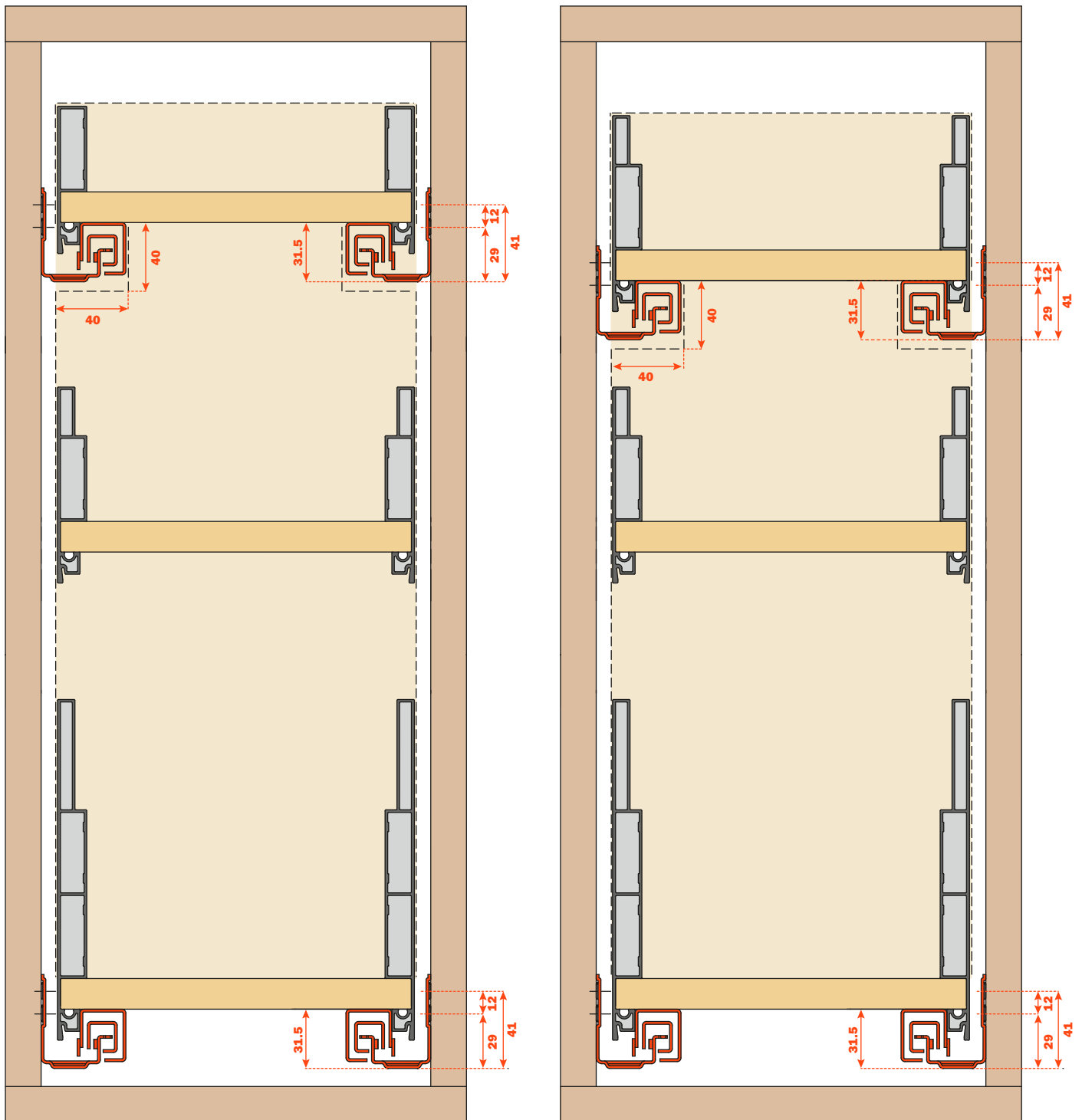
### Hauteurs et épaisseur du côté métallique



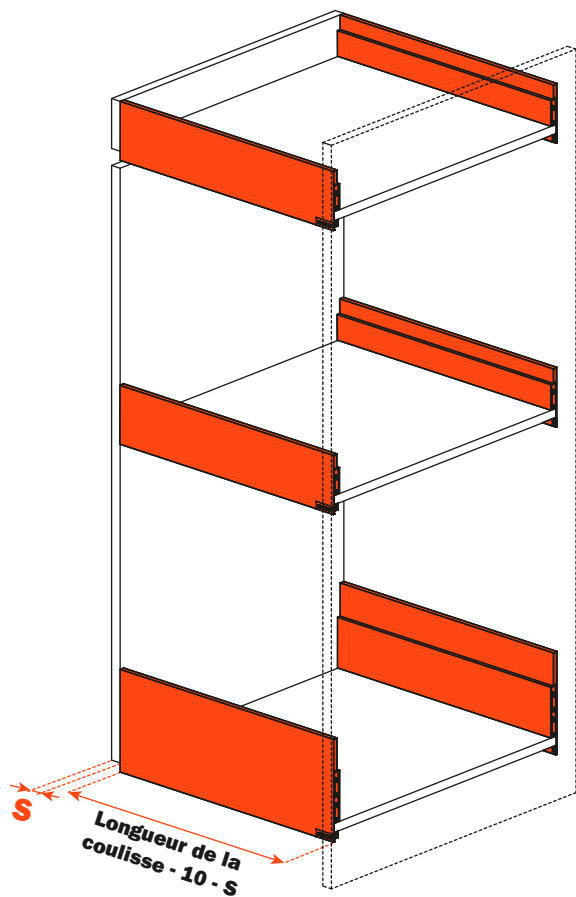
## Dimensions d'encombrement avec les coulisses Futura à sortie totale

### Exemple de montage

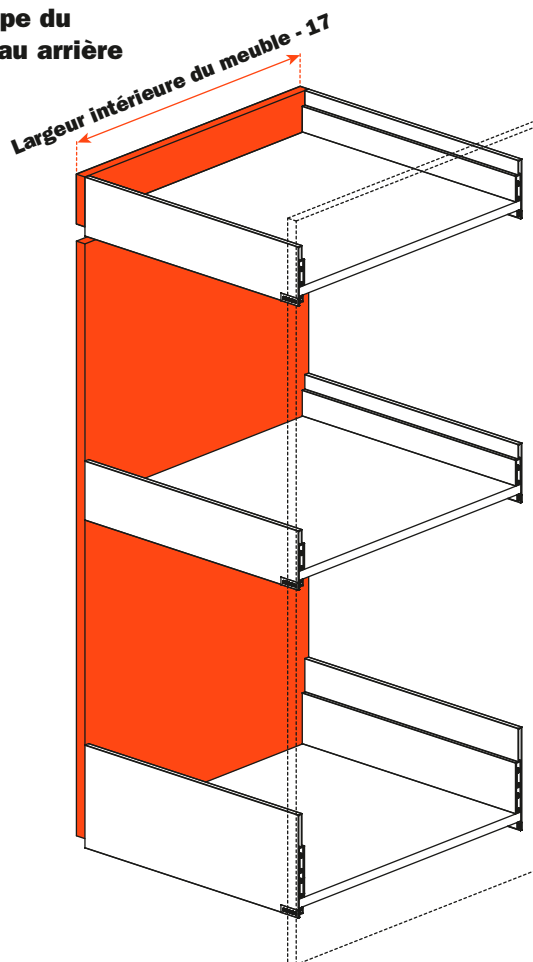
Le nombre, la hauteur et la largeur des tiroirs peuvent être personnalisés pour créer des solutions différentes.



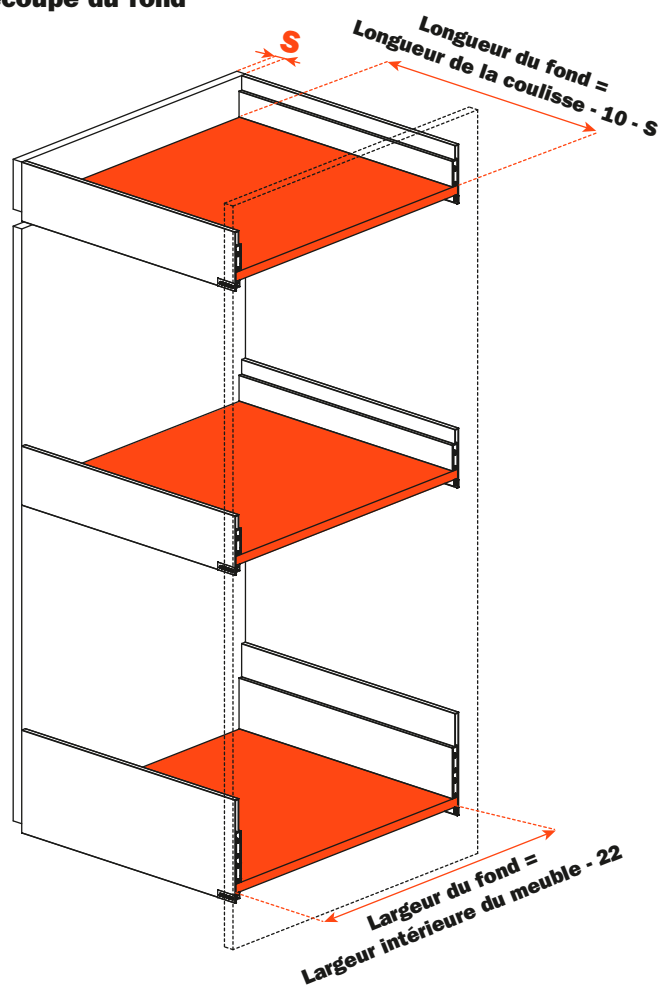
### Découpe des côtés



### Découpe du panneau arrière



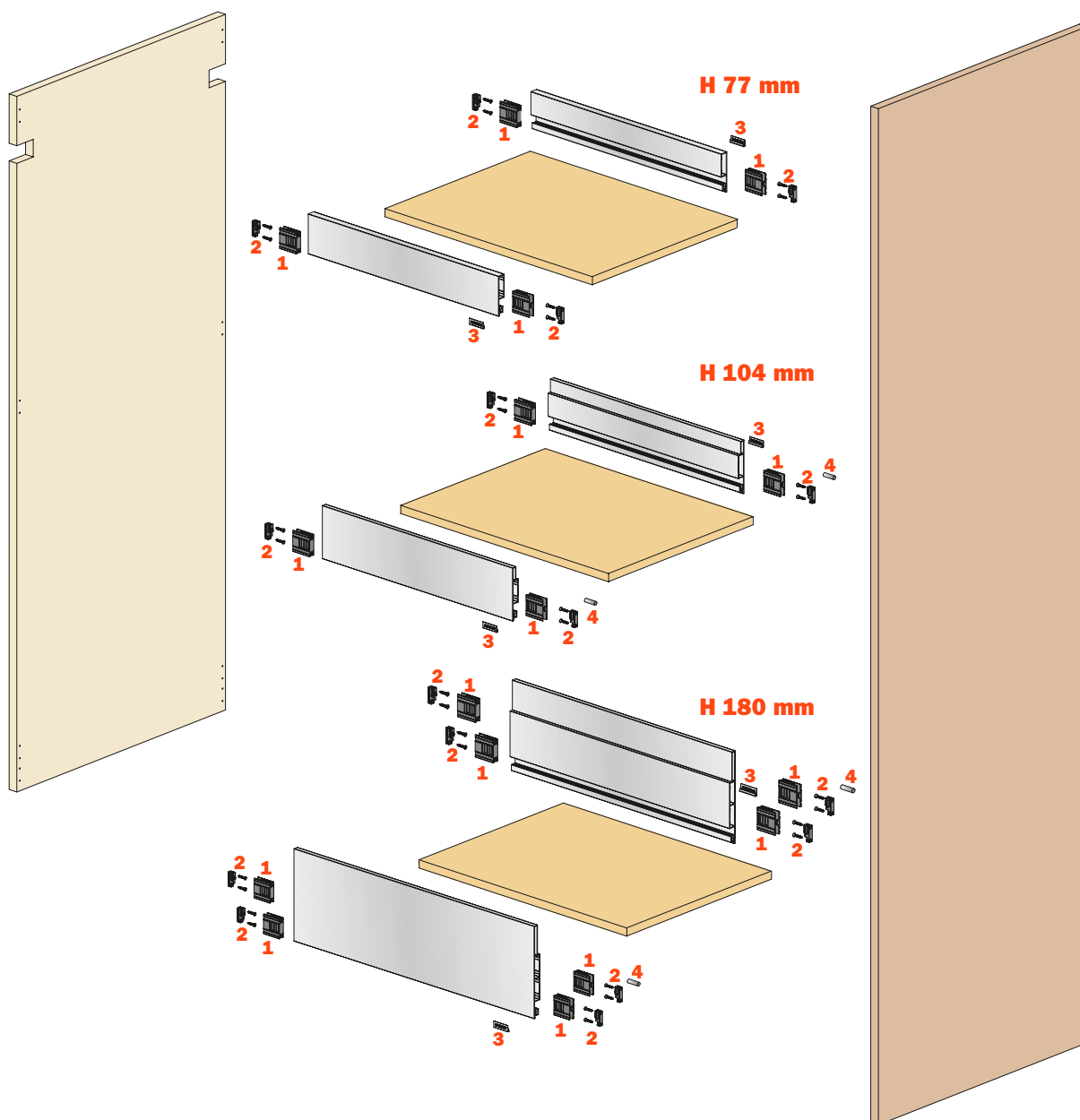
### Découpe du fond





## Éléments de la colonne coulissante

<b>H 77 mm</b>	<b>1</b> Fixation avant <b>AMGPXA3</b>	Qté. 4 pièces
	<b>2</b> Attache façade <b>SMGP12A3XA</b>	Qté. 4 pièces
	<b>3</b> Plaque (Logo gravé <b>SCCX83H9</b> - Logo sérigraphié <b>SCXX83H9</b> )	Qté. 2 pièces (en option)
<b>H 104 mm</b>	<b>1</b> Fixation avant <b>AMGPXA3</b>	Qté. 4 pièces
	<b>2</b> Attache façade <b>SMGP12A3XA</b>	Qté. 4 pièces
	<b>3</b> Plaque (Logo gravé <b>SCCX83H9</b> - Logo sérigraphié <b>SCXX83H9</b> )	Qté. 2 pièces (en option)
	<b>4</b> Stabilisateur pour tiroir 2 côtés ø 6 mm Perçage de la façade ø 5 mm <b>SMGP21X4XA</b>	Qté. 2 pièces (en option)
<b>H 180 mm</b>	<b>1</b> Fixation avant <b>AMGPXA3</b>	Qté. 8 pièces
	<b>2</b> Attache façade <b>SMGP12A3XA</b>	Qté. 8 pièces
	<b>3</b> Plaque (Logo gravé <b>SCCX83H9</b> - Logo sérigraphié <b>SCXX83H9</b> )	Qté. 2 pièces (en option)
	<b>4</b> Stabilisateur pour tiroir 2 côtés ø 6 mm Perçage de la façade ø 5 mm <b>SMGP21X4XA</b>	Qté. 2 pièces (en option)



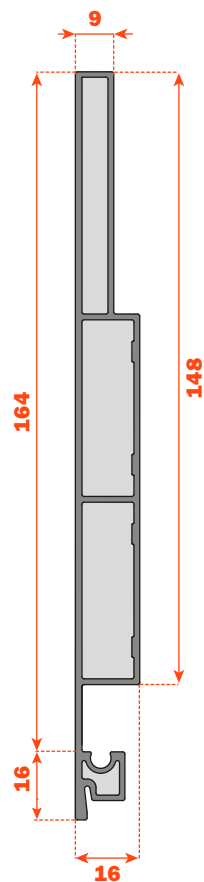
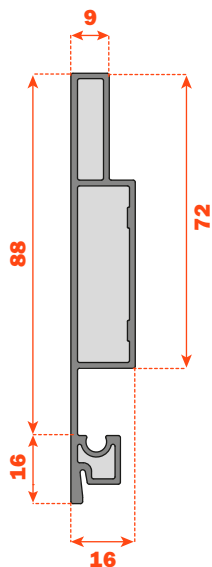
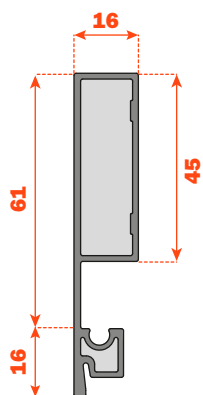
## Lineabox - Meuble bas coulissant



**Meuble bas coulissant modulaire selon les exigences du client. Pour coulisses Shelf et pour toutes les coulisses Futura à sortie totale : 655 - 6557 - 6555 (consulter le catalogue général "Coulisses et tiroirs").**

- Système d'assemblage rapide, l'utilisation de machines ou gabarits n'est pas nécessaire.
- Montage et démontage rapide de la façade.
- Réglage vertical, latéral et frontal du tiroir, grâce aux clips d'accrochage des coulisses.
- Epaisseur du fond:
  - 16 mm
  - 15 mm avec insert SMGP15X4XA
- Matériel : aluminium
- Côtes: angle droit (coupe à 90°)
- Finitions : - Inox
  - Champagne
  - Titane
  - Blanc

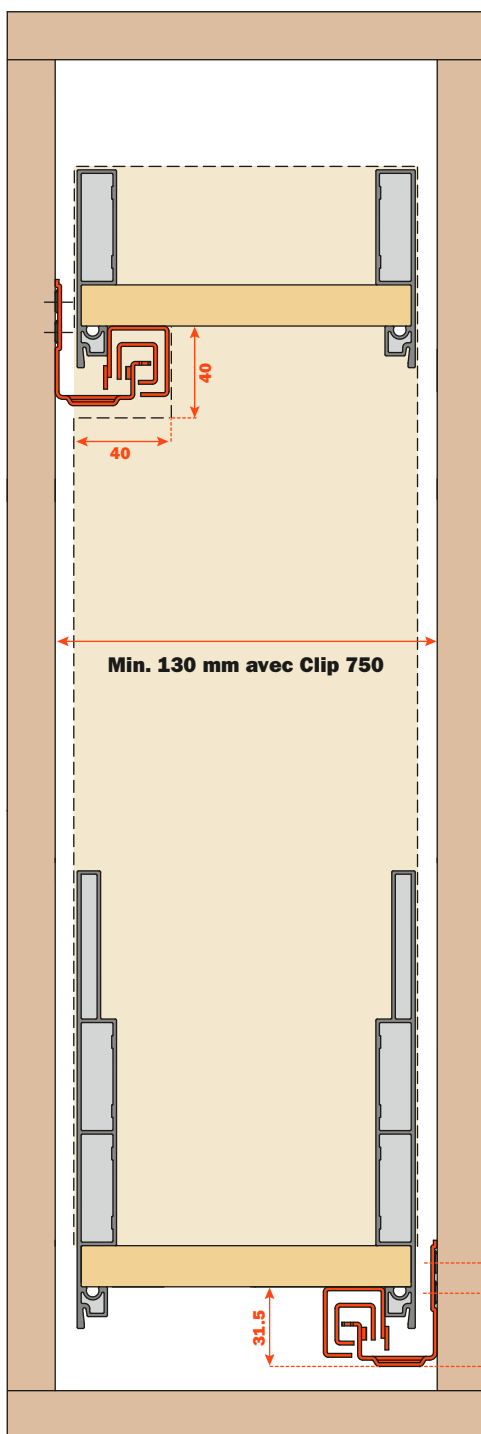
### Hauteurs et épaisseur du côté métallique



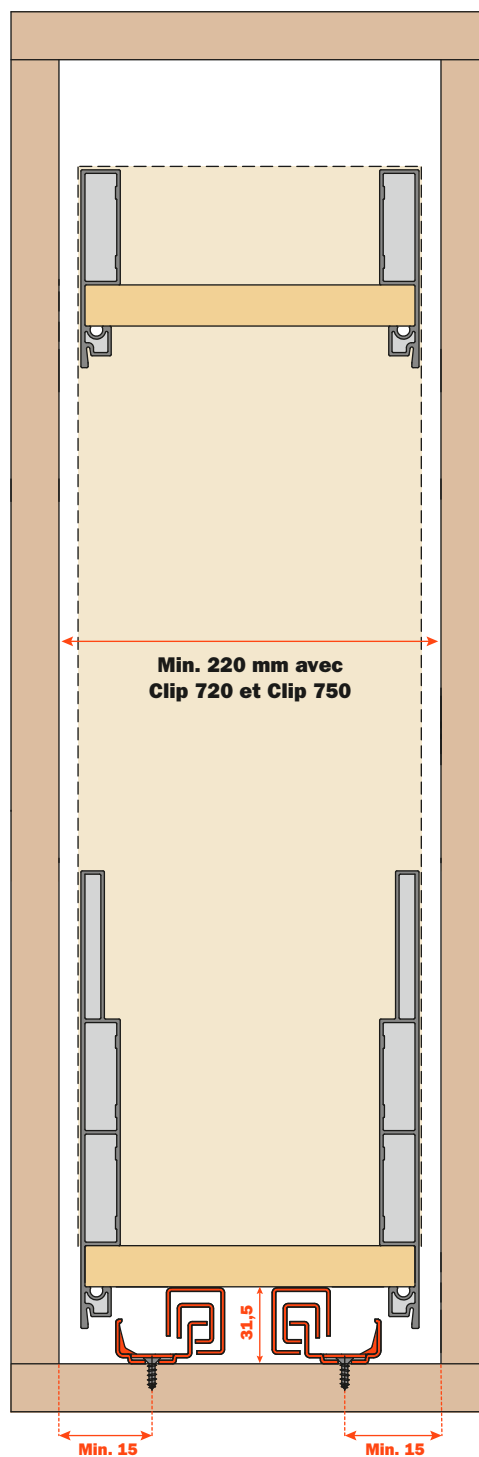
## Dimensions d'encombrement avec coulisses Futura à sortie totale et avec coulisses Shelf

### Exemple de montage

Le nombre, la hauteur et la largeur des tiroirs peuvent être personnalisés pour créer des solutions différentes.

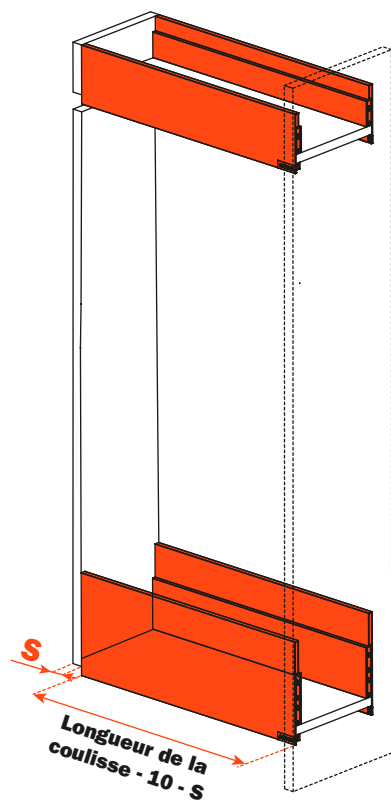


Assemblage avec coulisses Futura



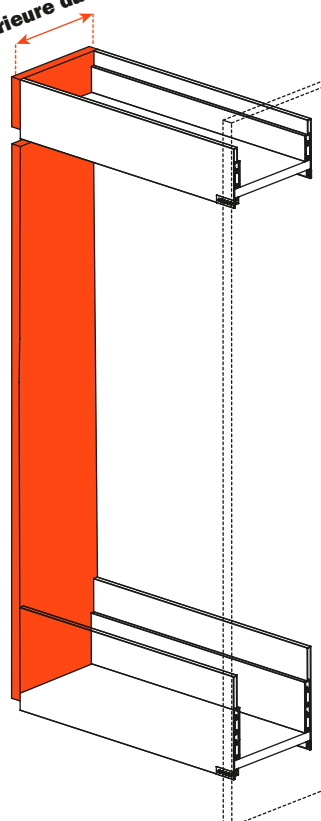
Assemblage avec coulisses Shelf

Découpe des côtés

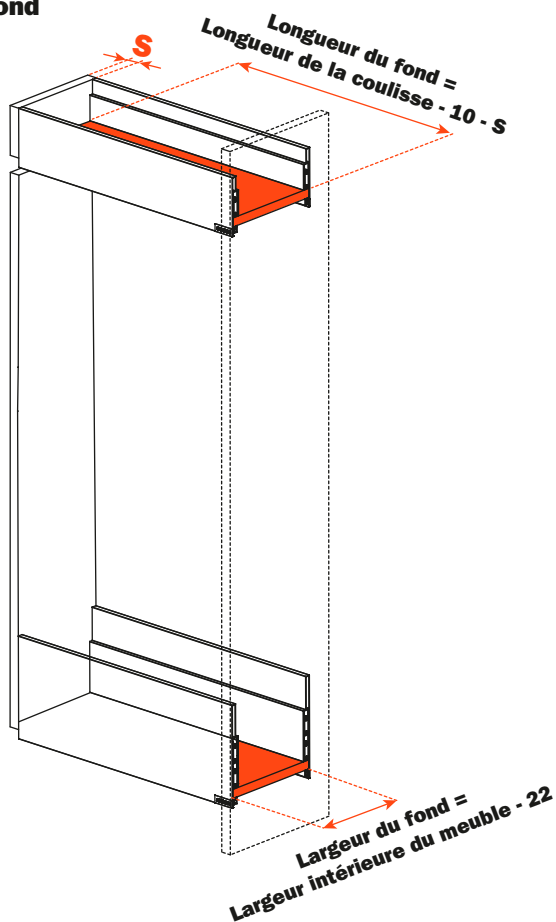


Découpe du panneau arrière

Largeur intérieure du meuble - 17

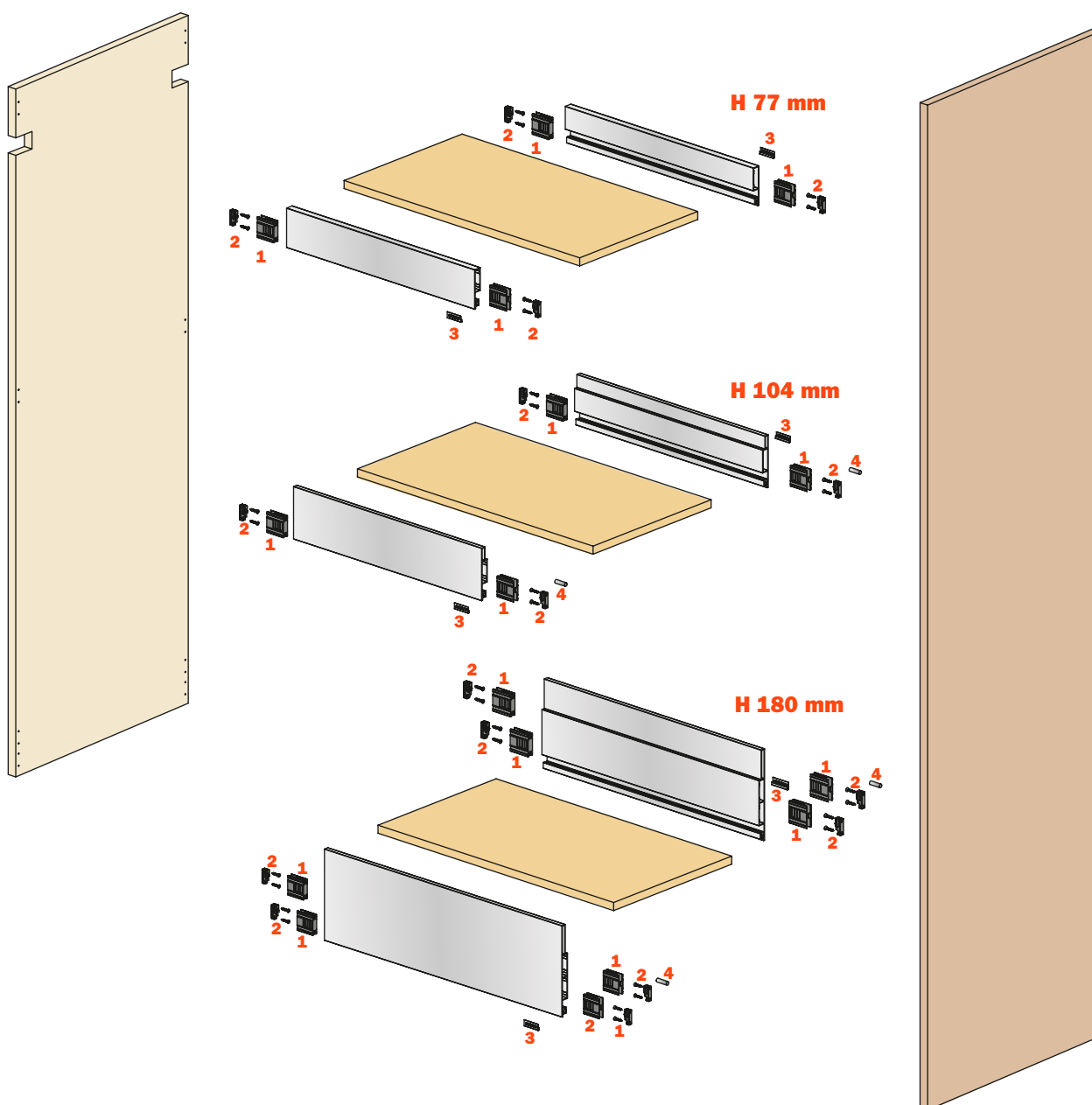


Découpe du fond

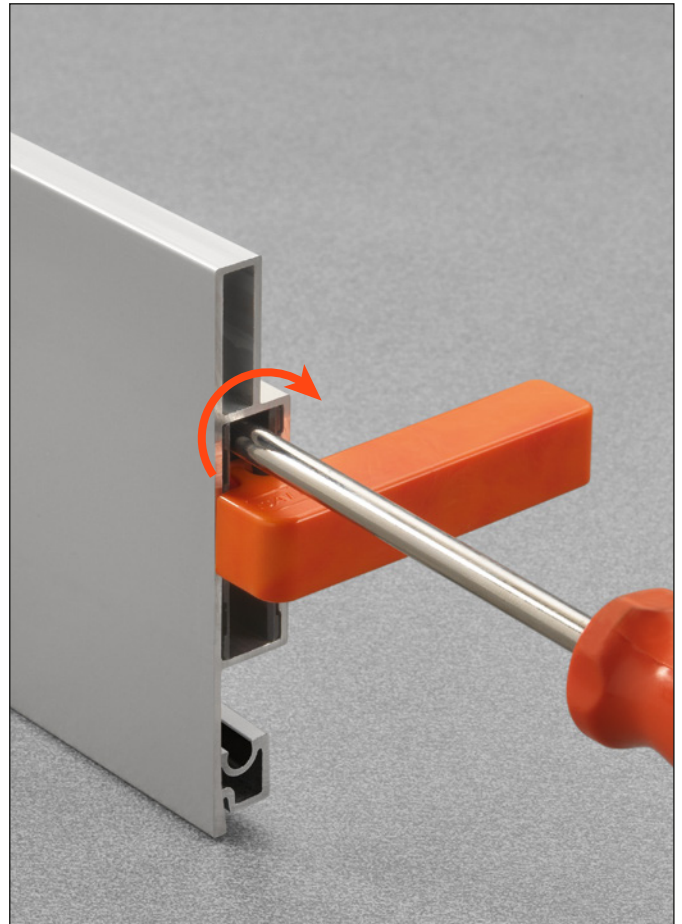


## Éléments du meuble bas coulissant

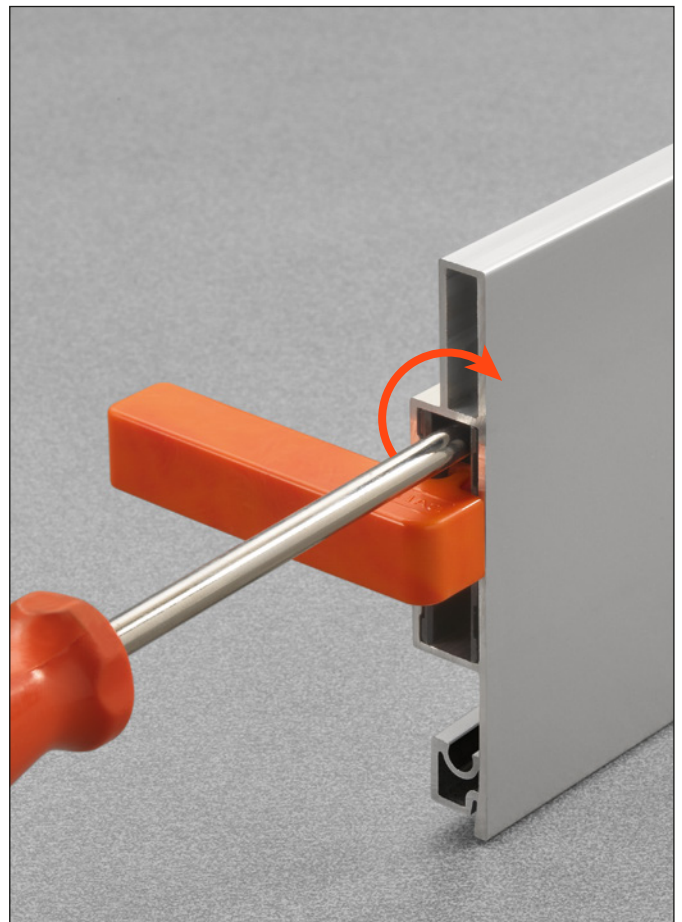
- |                 |  |                           |
|-----------------|--|---------------------------|
| <b>H 77 mm</b>  | <b>1</b> Fixation avant <b>AMGPXA3</b>   | Qté. 4 pièces             |
|                 | <b>2</b> Attache façade <b>SMGP12A3XA</b>  | Qté. 4 pièces             |
|                 | <b>3</b> Plaque<br>(Logo gravé <b>SCCX83H9</b> - Logo sérigraphié <b>SCXX83H9S</b> )               | Qté. 2 pièces (en option) |
| <b>H 104 mm</b> | <b>1</b> Fixation avant <b>AMGPXA3</b>   | Qté. 4 pièces             |
|                 | <b>2</b> Attache façade <b>SMGP12A3XA</b>  | Qté. 4 pièces             |
|                 | <b>3</b> Plaque<br>(Logo gravé <b>SCCX83H9</b> - Logo sérigraphié <b>SCXX83H9</b> )                | Qté. 2 pièces (en option) |
|                 | <b>4</b> Stabilisateur pour tiroir 2 côtés ø 6 mm<br>Perçage de la façade ø 5 mm <b>SMGP21X4XA</b> | Qté. 2 pièces (en option) |
| <b>H 180 mm</b> | <b>1</b> Fixation avant <b>AMGPXA3</b>   | Qté. 8 pièces             |
|                 | <b>2</b> Attache façade <b>SMGP12A3XA</b>  | Qté. 8 pièces             |
|                 | <b>3</b> Plaque<br>(Logo gravé <b>SCCX83H9</b> - Logo sérigraphié <b>SCXX83H9</b> )                | Qté. 2 pièces (en option) |
|                 | <b>4</b> Stabilisateur pour tiroir 2 côtés ø 6 mm<br>Perçage de la façade ø 5 mm <b>SMGP21X4XA</b> | Qté. 2 pièces (en option) |



## Avant

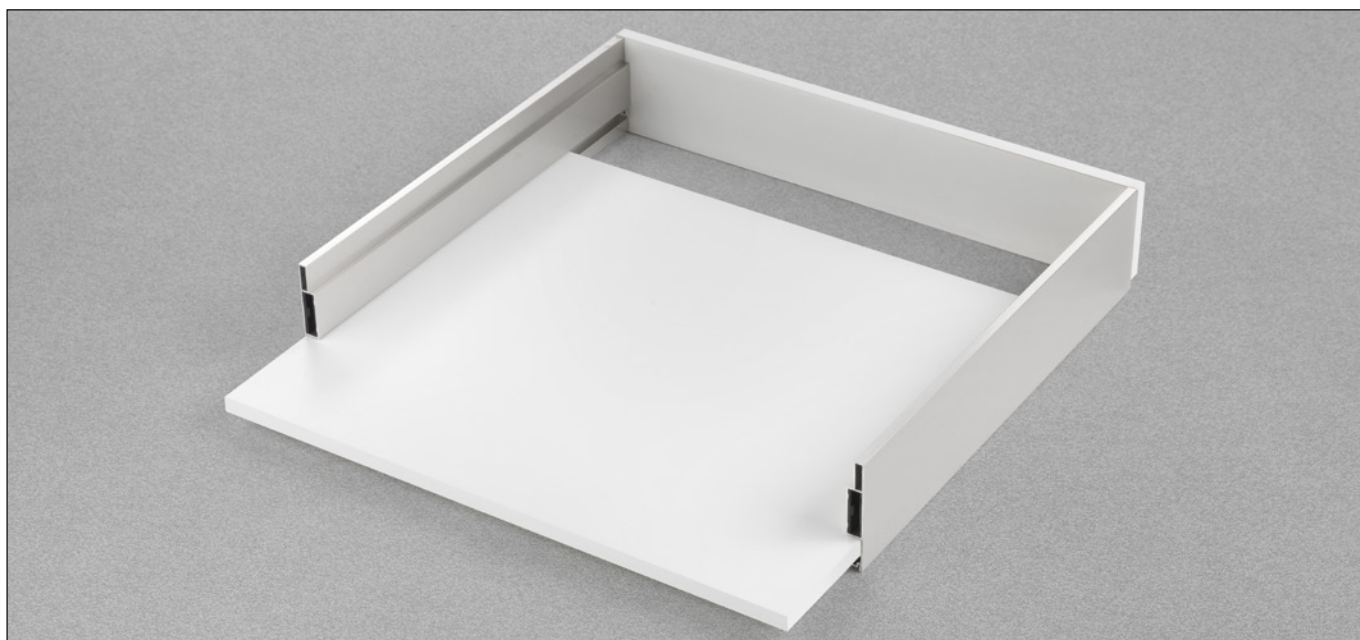


## Arrière



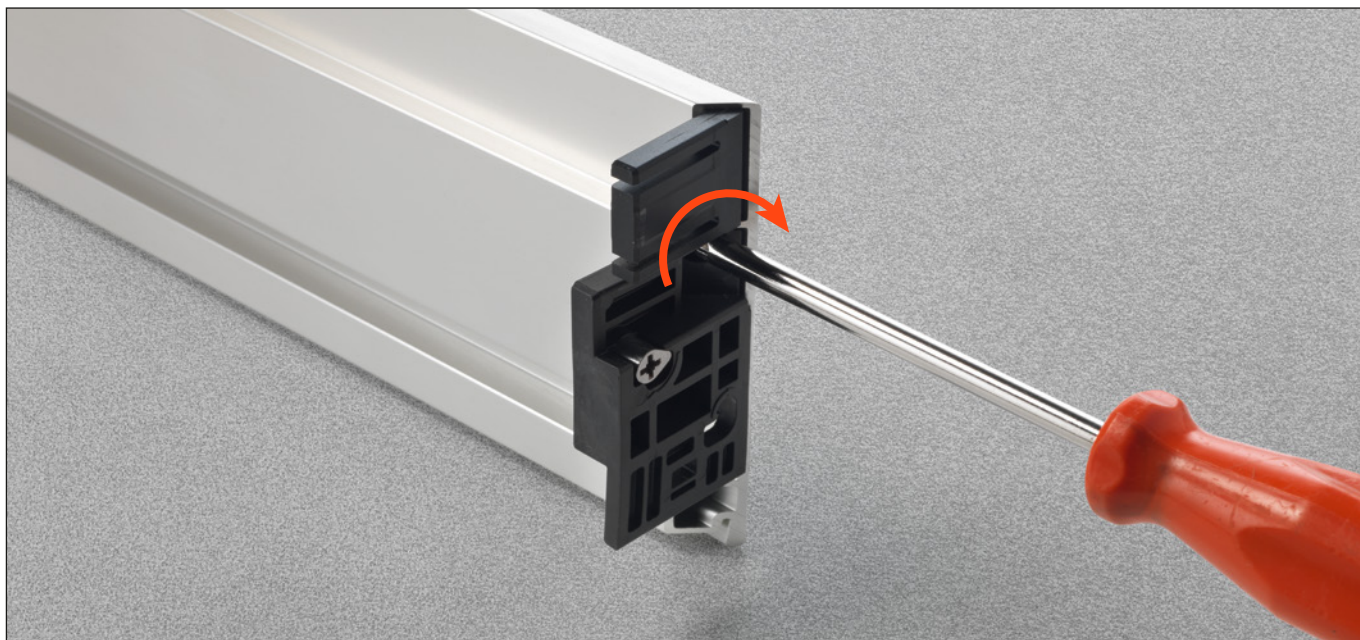
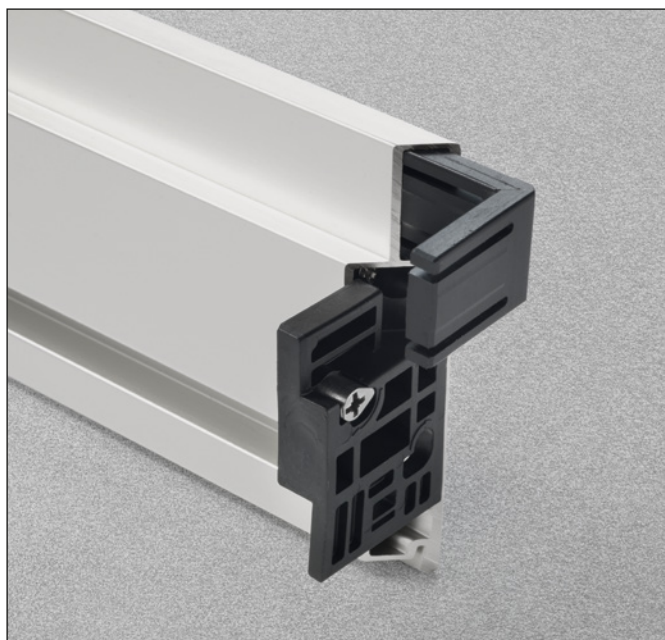
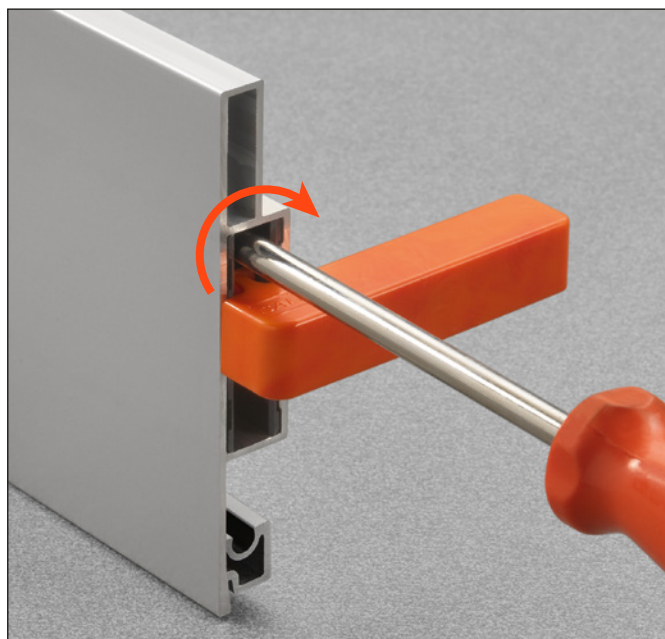
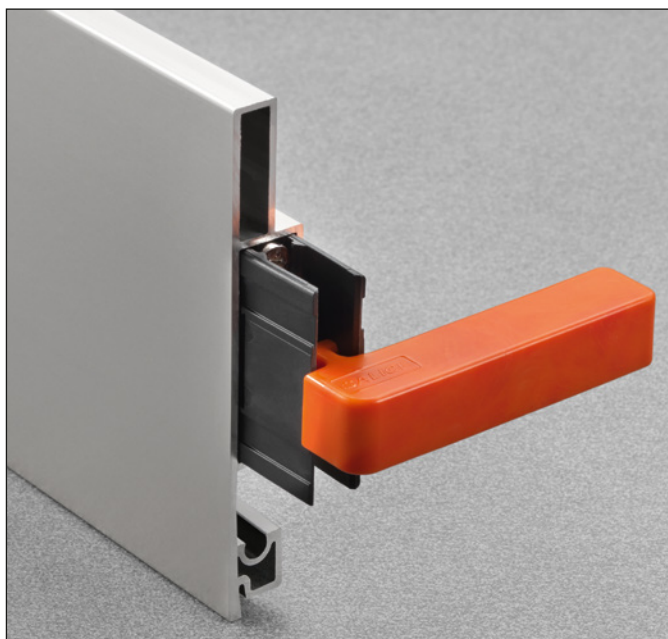


## Arrière

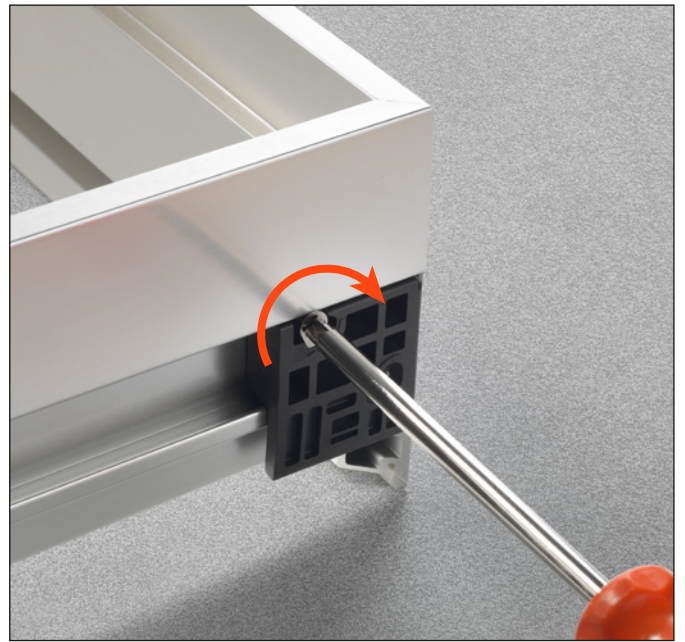


## Avant

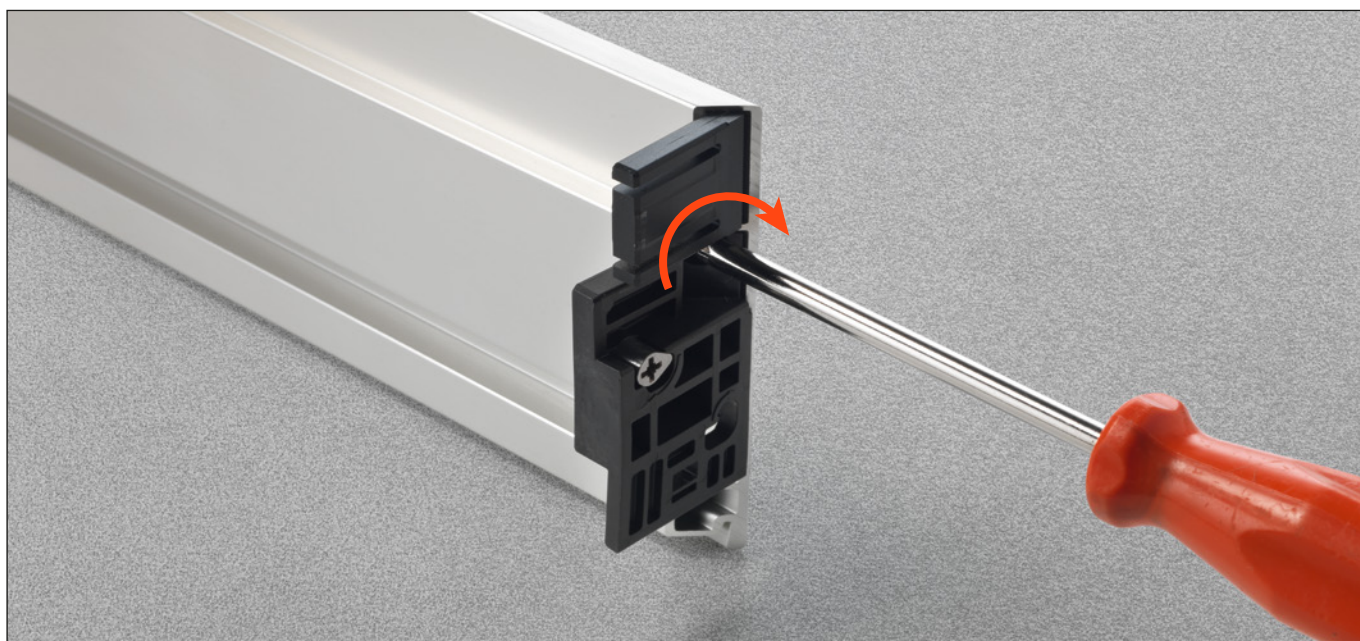
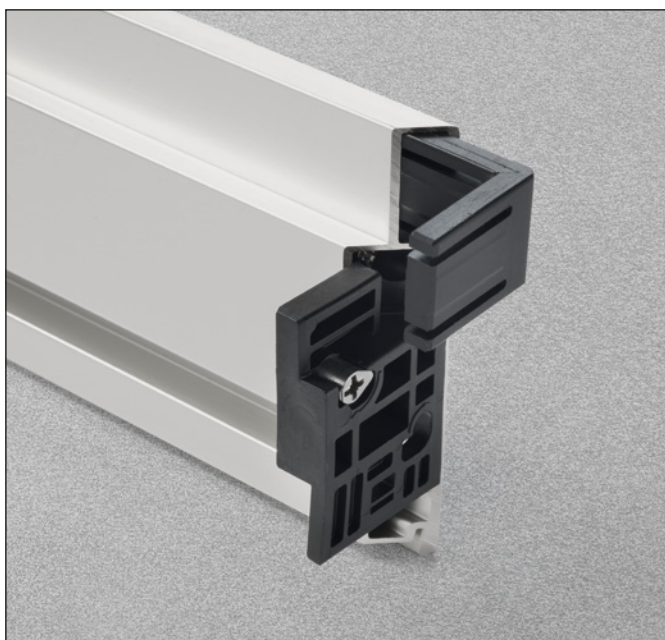
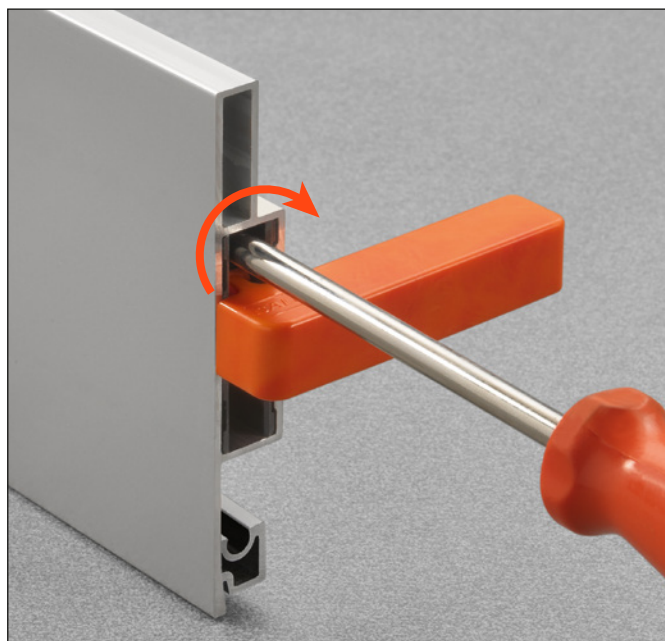
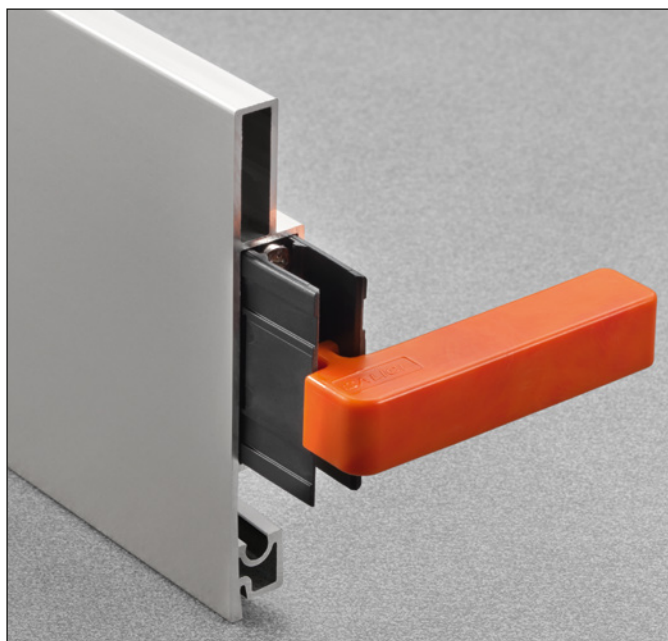




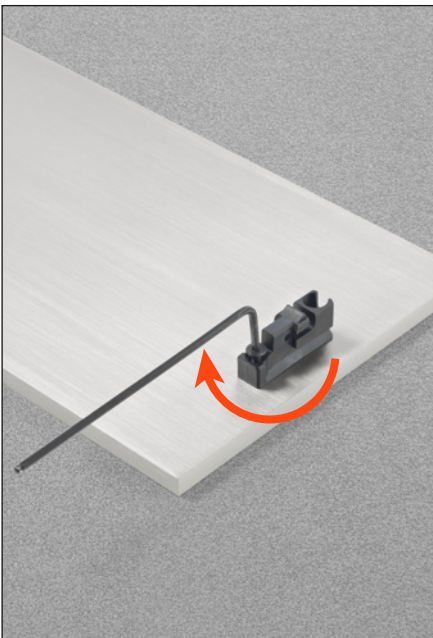








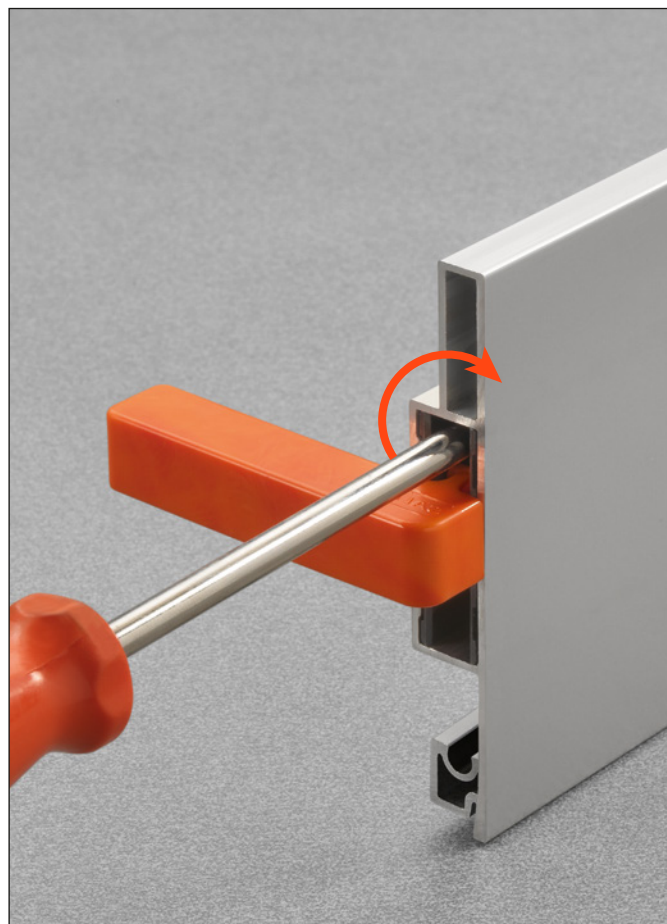




**Avant**

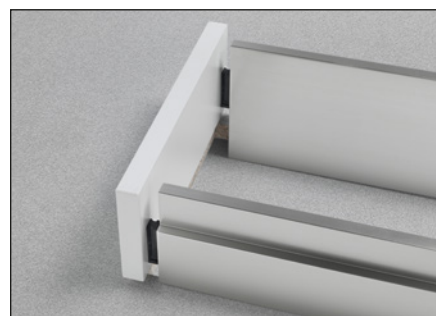
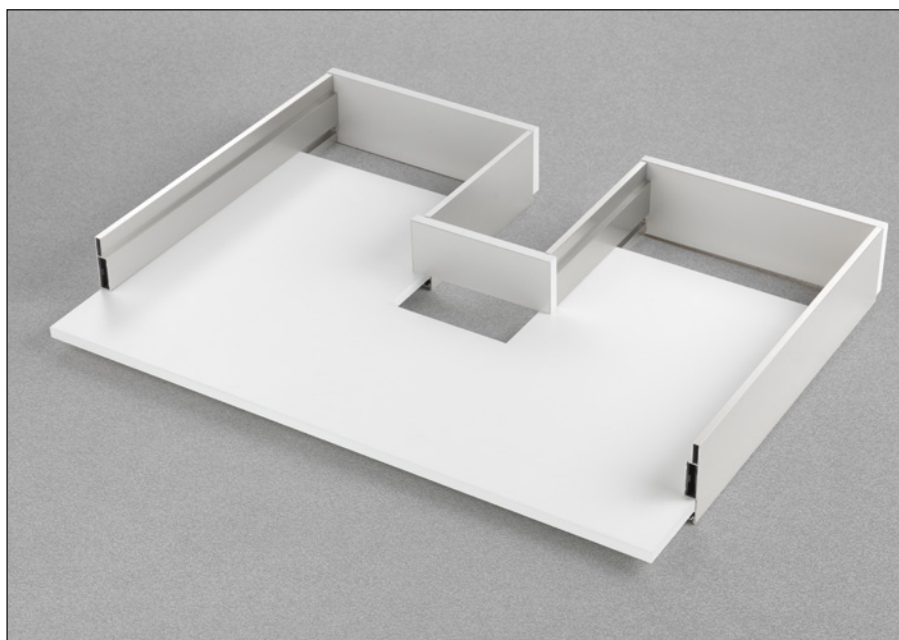
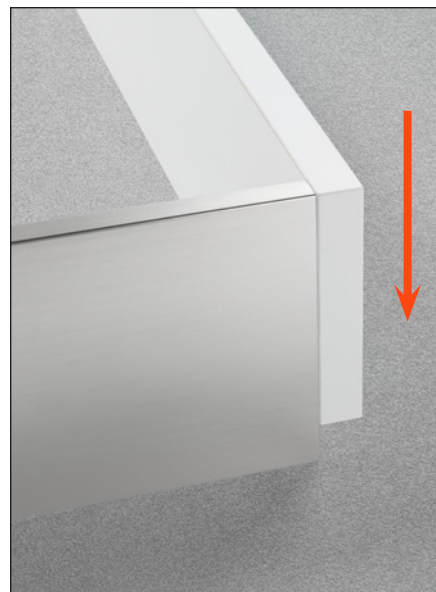


**Arrière**





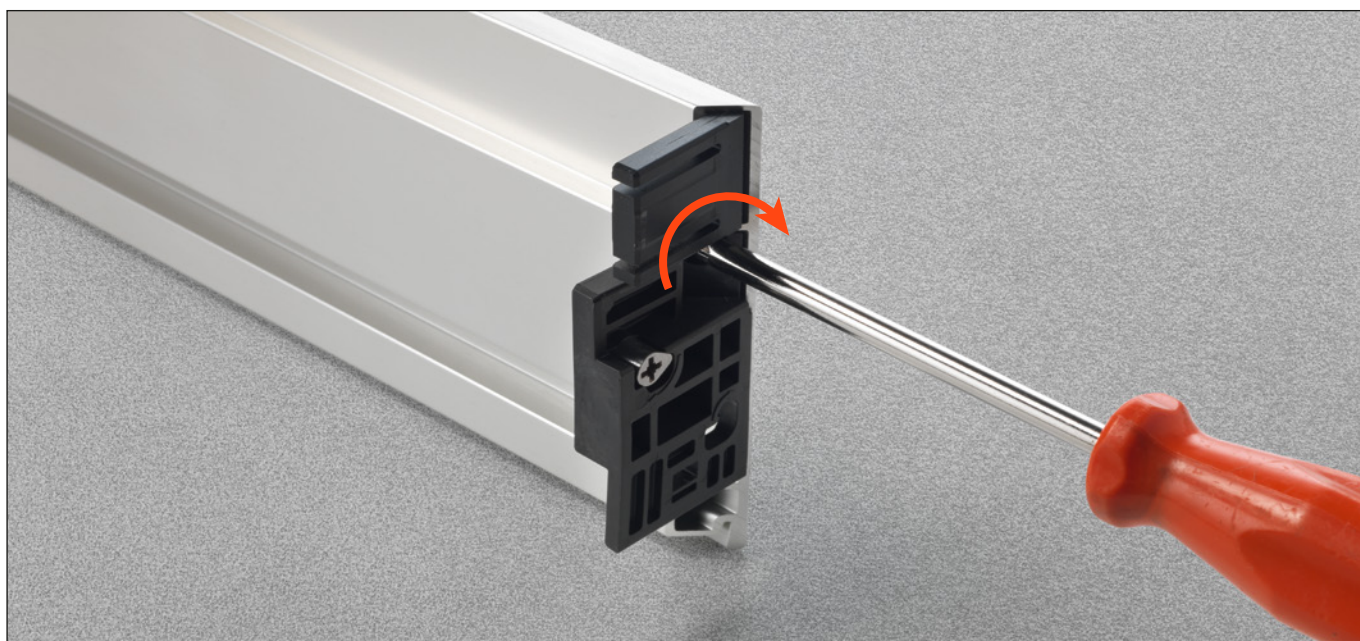
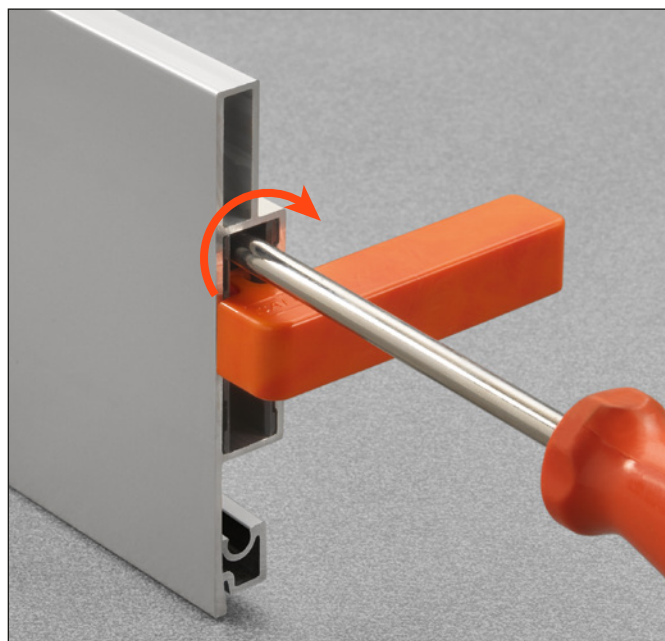
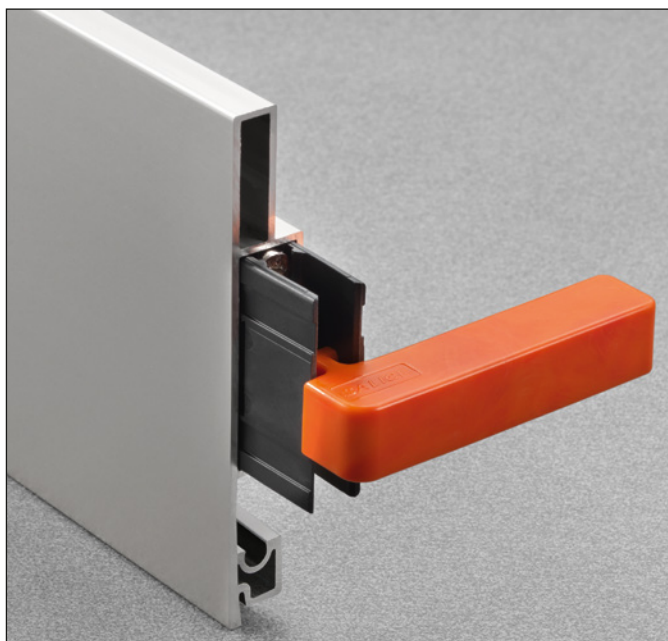
## Arrière



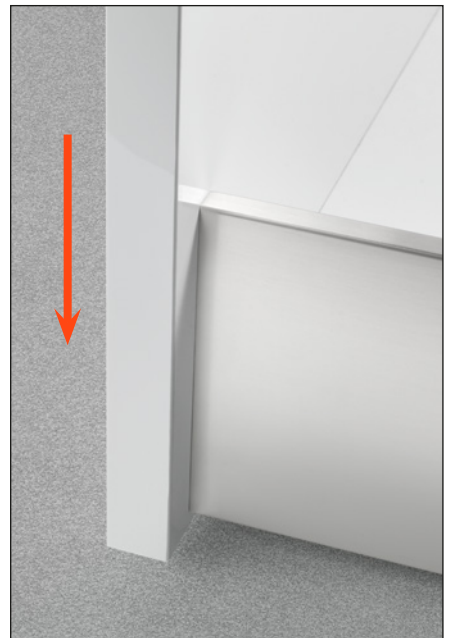
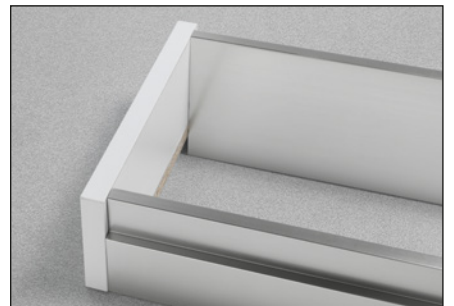
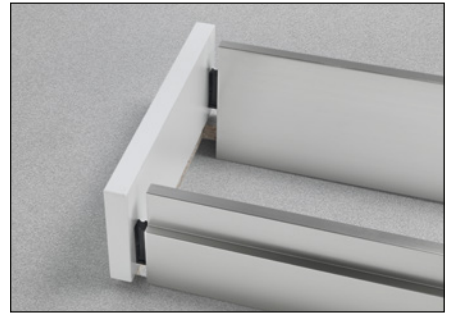
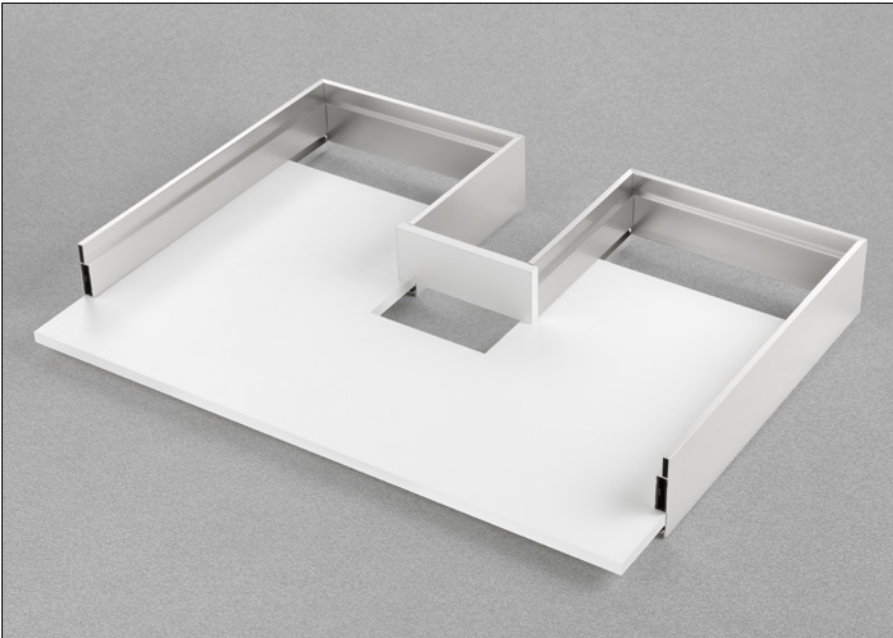
## Avant







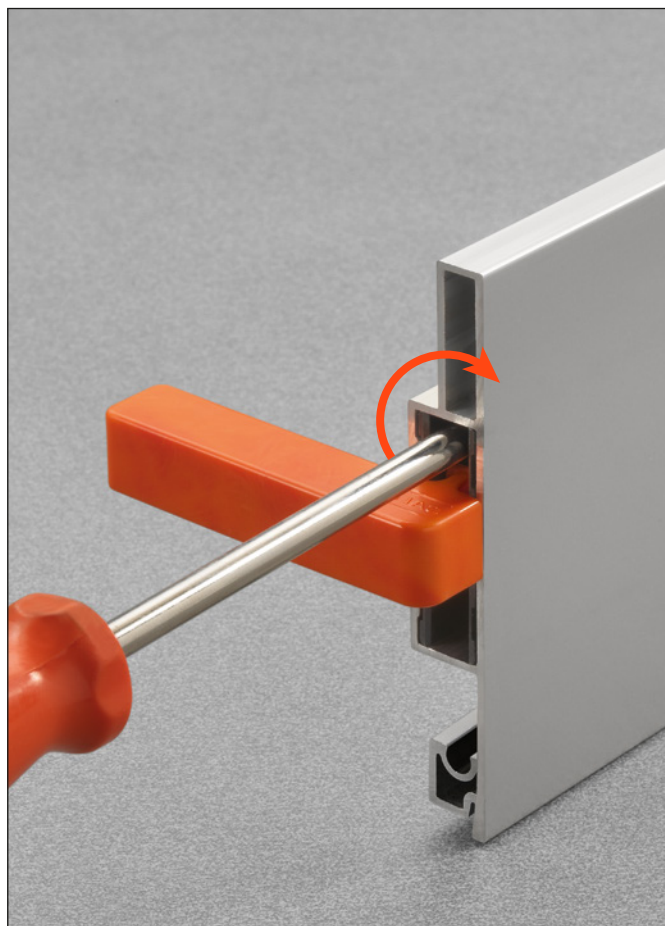




**Avant**

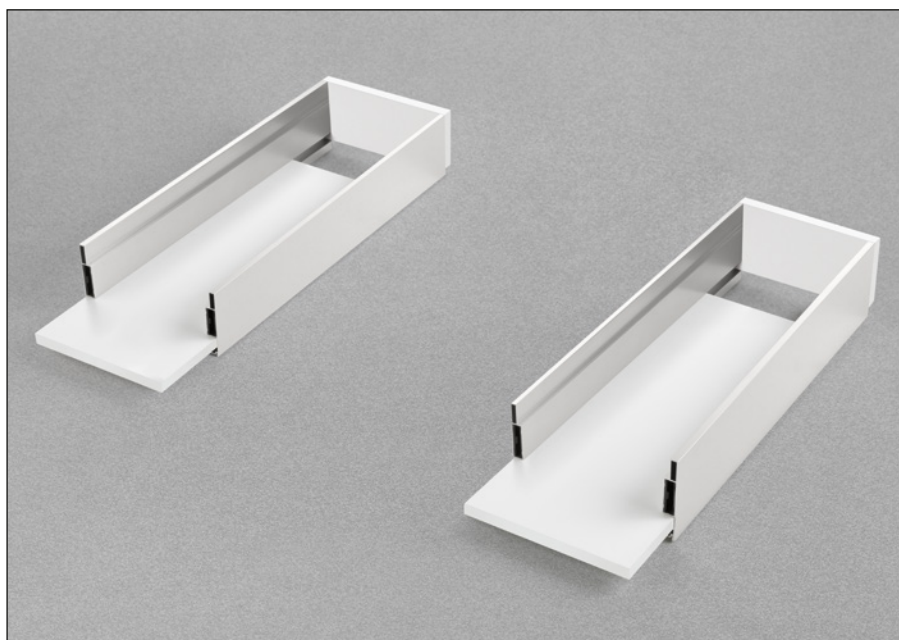


**Arrière**

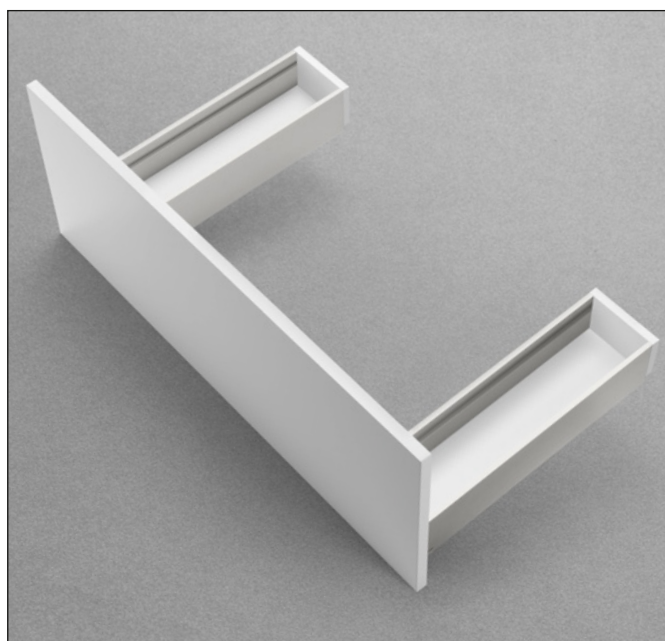


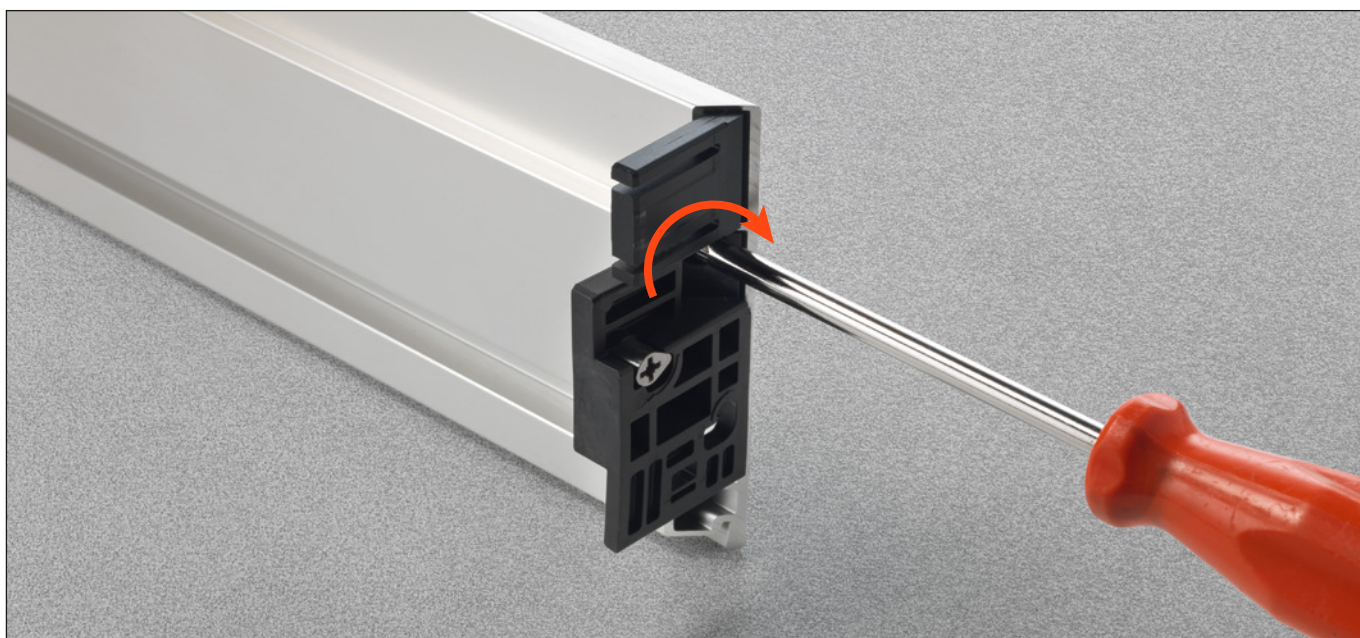
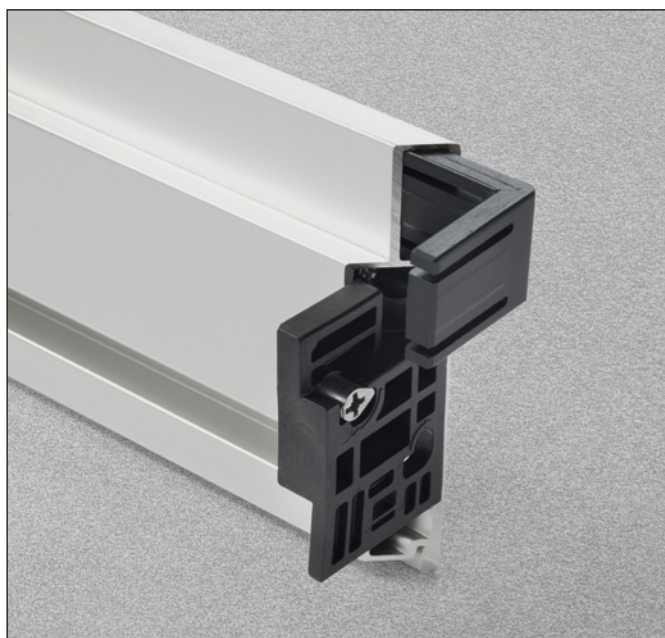
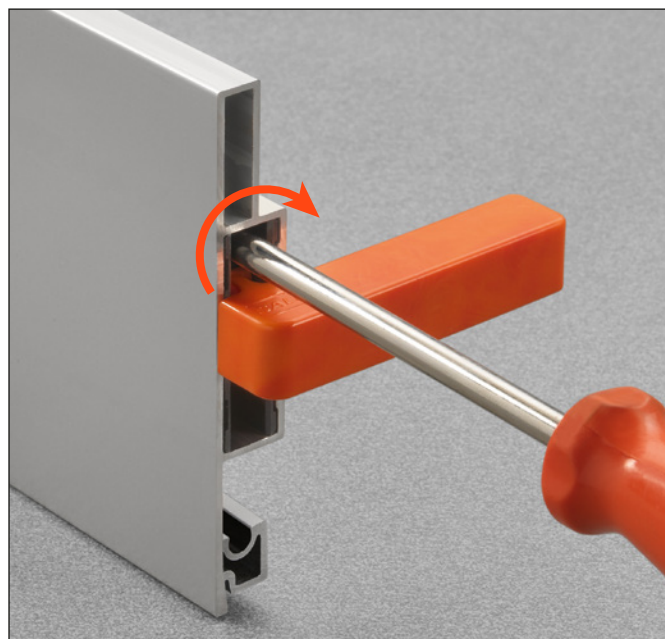
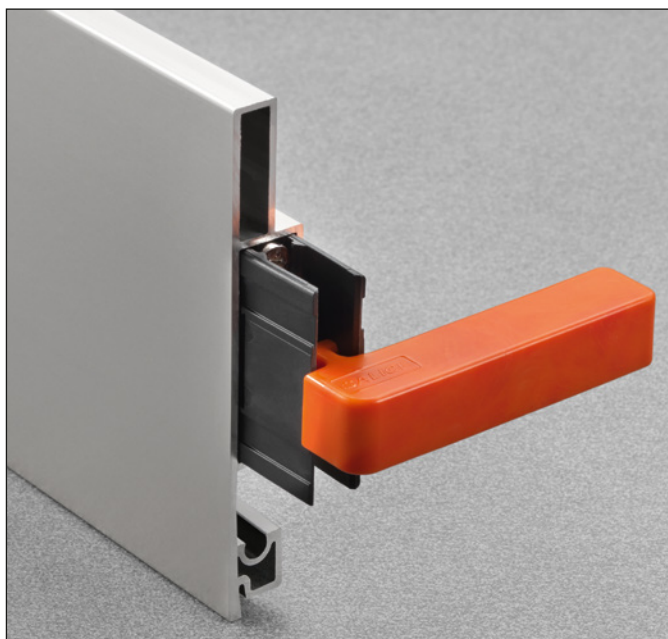


## Arrière



## Avant

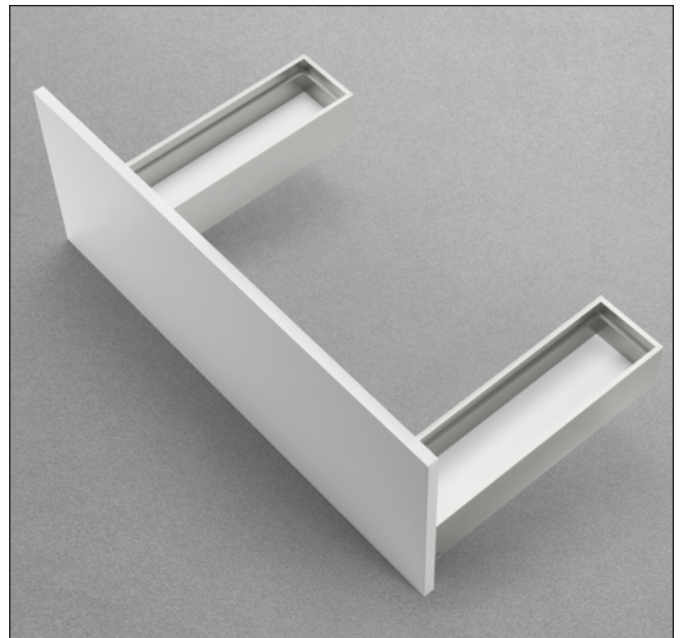








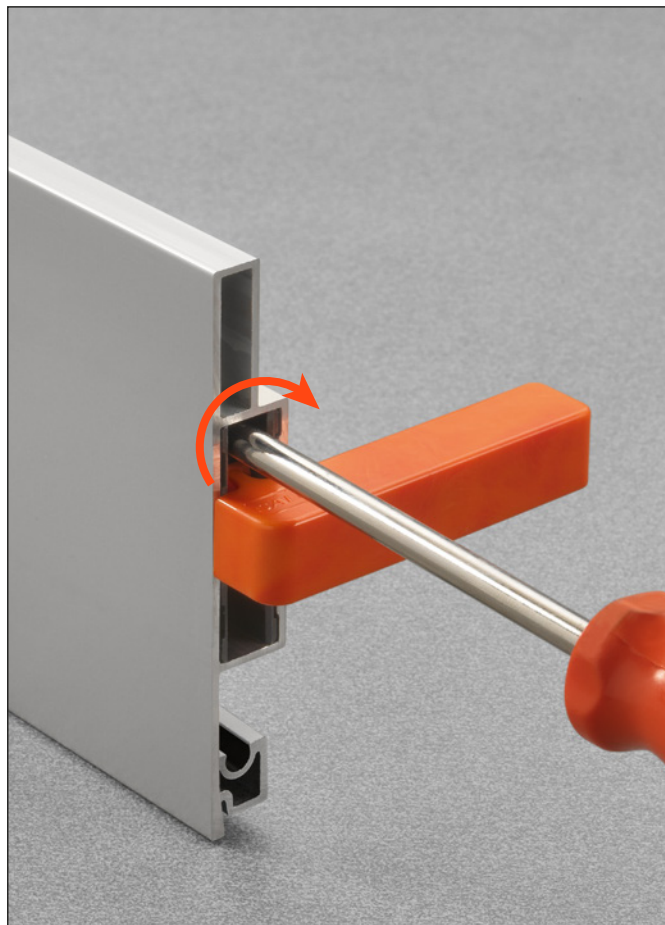
**Avant**



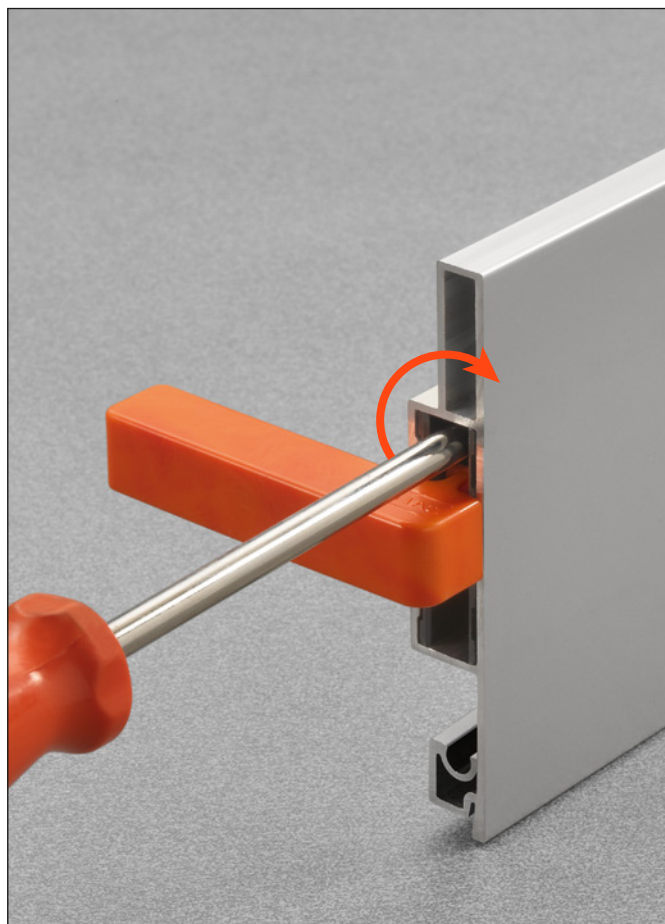
# Lineabox - Colonne coulissante et meuble bas coulissant

## Notices pour l'assemblage

### Avant

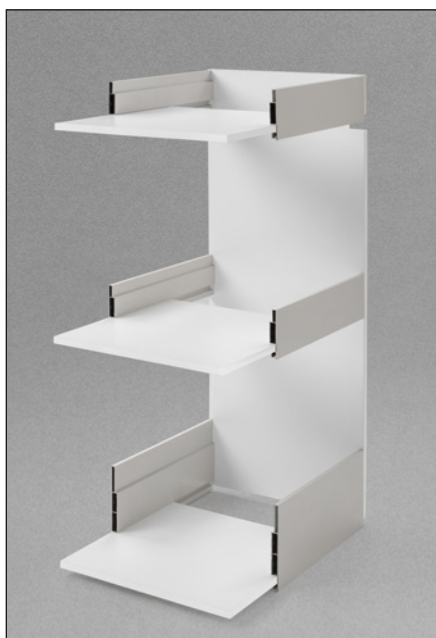
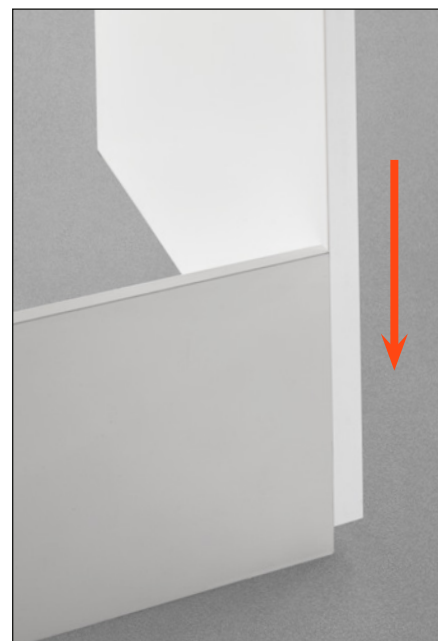


### Arrière

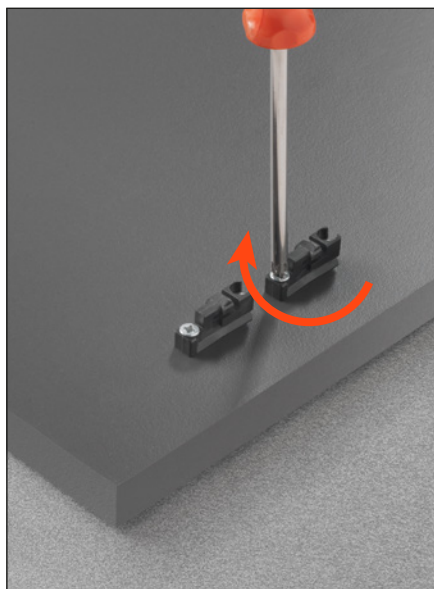




**Arrière**

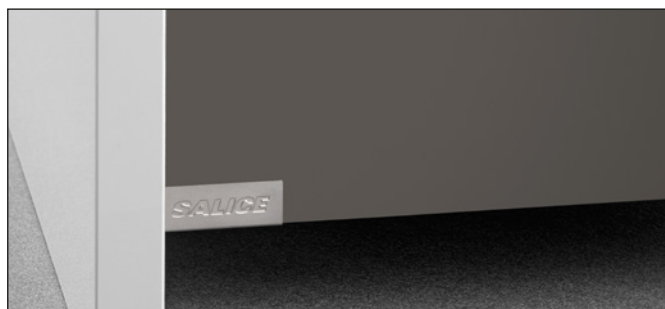


**Avant**



## SCCX83H9

Plaque avec logo gravé.



## SCXX83H9

Plaque avec logo sérigraphié.



## SMGP15X4XA

Insert pour fond d'épaisseur 15 mm,  $\varnothing$  5 mm.



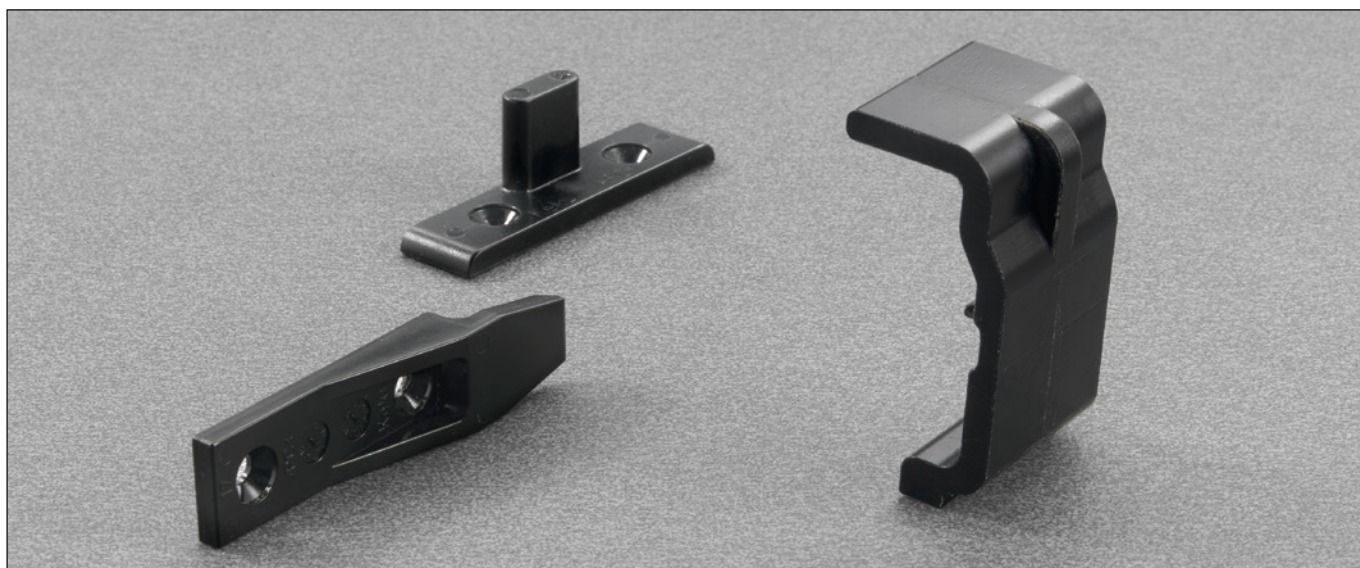
## SMGP21X4XA

Stabilisateur pour tiroir 2 côtés,  $\varnothing$  6 mm. Perçage de la façade  $\varnothing$  5 mm.

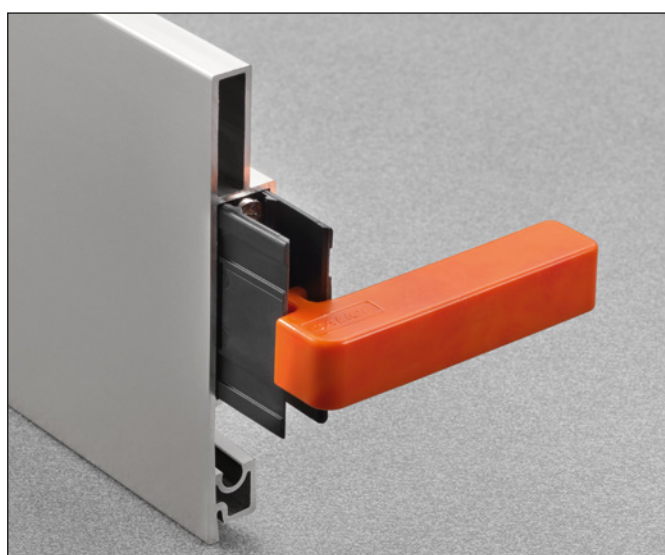




**AMSRX33**  
**Pièces de renfort pour fond du tiroir.**



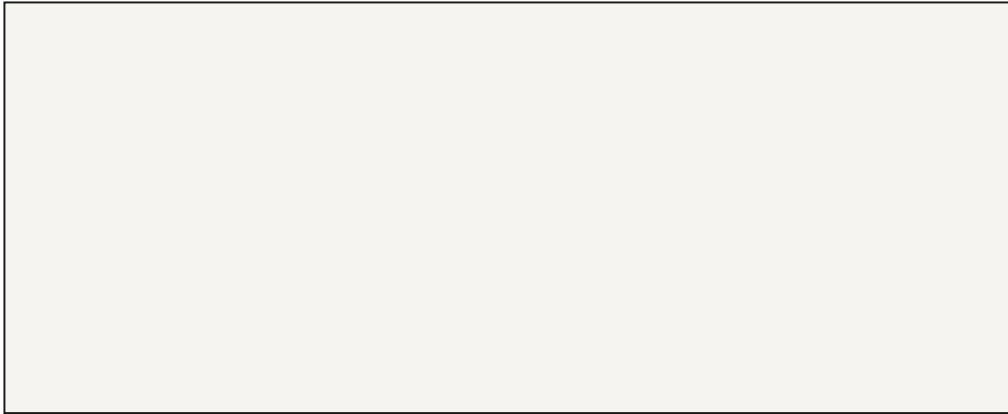
**AMDGXAO**  
**Gabarit pour fixation avant.**



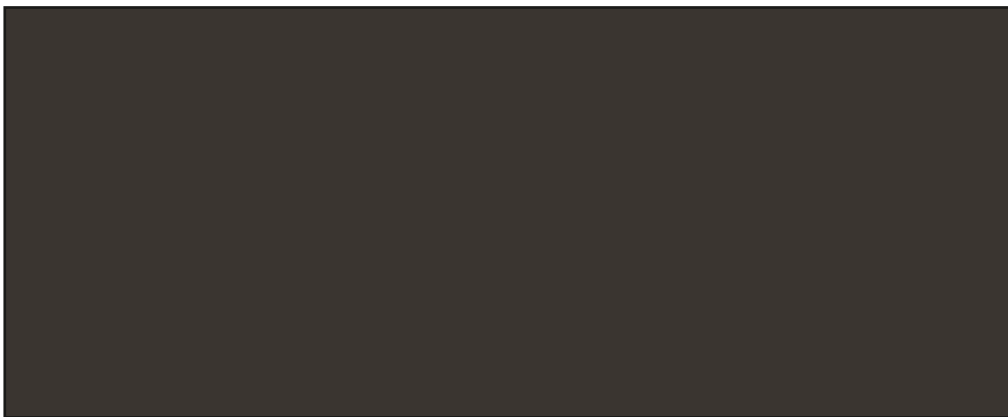


# Finitions

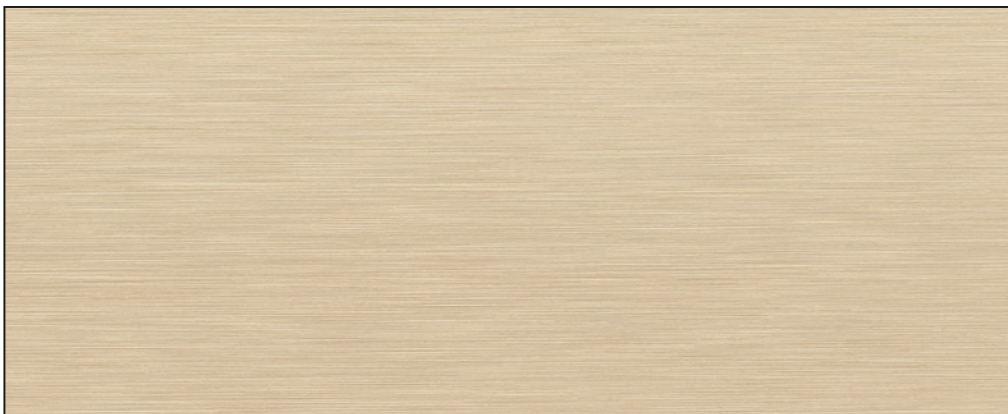
## Blanc



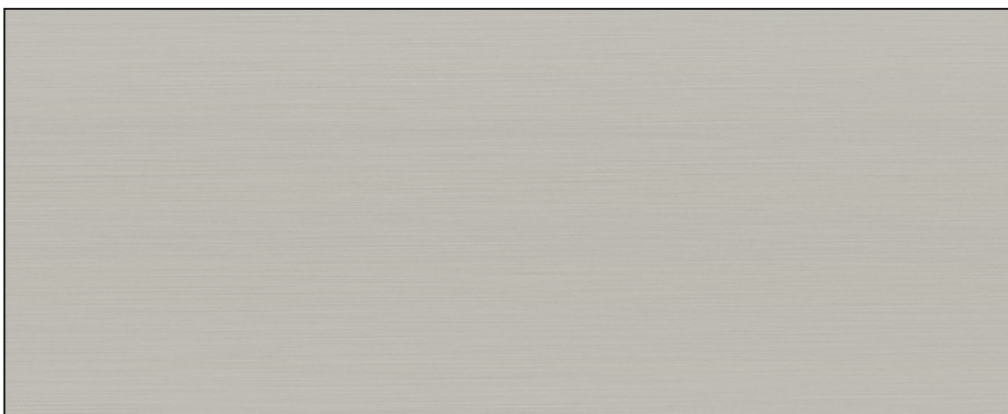
## Titane



## Champagne



## Inox



## **ARTURO SALICE S.p.A.**

VIA PROVINCIALE NOVEDRATESE, 10  
22060 NOVEDRATE (COMO) ITALIA  
TEL. 031 790424  
FAX 031 791508  
info.salice@salice.com  
www.salice.com

## **SALICE GUIDE S.p.A.**

VIA ARISTIDE MERLONI, 11  
61036 COLLI AL METAURO (PU) ITALIA  
TEL. 0721 899800  
FAX 0721 897980  
info.saliceguide@salice.com  
www.salice.com

## **DEUTSCHE SALICE GMBH**

RUDOLF DIESEL STR. 10  
POSTFACH 1154  
74382 NECKARWESTHEIM  
TEL. 07133 9807-0  
FAX. 07133 9807-16  
info.salice@deutschesalice.de  
www.deutschesalice.de

## **SALICE UK LTD.**

KINGFISHER WAY  
HINCHINGBROOKE BUSINESS PARK  
HUNTINGDON CAMBS PE 29 6FN  
TEL. 01480 413831  
FAX. 01480 451489  
info.salice@saliceuk.co.uk  
www.saliceuk.co.uk

## **DEUTSCHE SALICE GMBH**

VERKAUFSBÜRO NORD  
RINGSTRASSE 36/A30 CENTER  
32584 LÖHNE  
TEL. 05731 15608-0  
FAX. 05731 15608-10  
vknord@deutschesalice.de  
www.deutschesalice.de

## **SALICE AMERICA INC.**

2123 CROWN CENTRE DRIVE  
CHARLOTTE NC. 28227  
TEL. 704 8417810  
FAX. 704 8417808  
info.salice@saliceamerica.com  
www.saliceamerica.com

## **SALICE FRANCE S.A.R.L.**

ROUTE DE GOA ZAC LES 3 MOULINS  
06600 ANTIBES  
TEL. 0493 330069  
FAX. 0493 330141  
info.salice@salicefrance.com  
www.salicefrance.com

## **SALICE CANADA INC.**

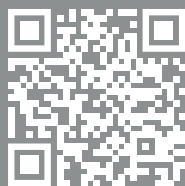
4025 SLADEVIEW CRESCENT  
UNIT # 7-9  
MISSISSAUGA, ONTARIO L5L 5Y1  
TEL. 905 8208787  
FAX. 905 8207226  
info.salice@salicecanada.com  
www.salicecanada.com

## **SALICE ESPAÑA, S.L.U.**

CALLE COPÉRNICO, 11  
POLÍGONO INDUSTRIAL  
COLL DE LA MANYA  
08403 GRANOLLERS (BARCELONA)  
TEL. 938 45 88 61  
FAX 938 49 11 97  
info.salice@saliceespana.es  
www.saliceespana.es

## **SALICE CHINA (SHANGHAI) CO. LTD.**

1st FLOOR, B1 BLDG 928 MINGZHU ROAD  
XUJING, QINGPU DISTRICT  
SHANGHAI 201702 - CHINA  
Tel. 021 3988 9880  
Fax 021 3988 9882  
info.salice@salicechina.com  
www.salicechina.com



### **Contenus digitaux:**

- **Prospectus technique en Pdf**
- **Présentation en Pdf**
- **Vidéo**
- **Configurateur**

**Nous nous réservons le droit de modifier les spécificités techniques.**