



Slider L70
Slider L100

SALICE



Slider L70

Slider L70



L70 est le système coulissant coplanaire pour meubles avec des portes d'un poids maximum de 70 kg. Grâce aux brevets exclusifs de la gamme Slider, aux ferrures et aux rails de guidage spécifiques ainsi qu' à un amortisseur magnétique révolutionnaire, **L70** garantit la souplesse et la légèreté, typiques de Salice, même pour des meubles avec des portes particulièrement lourdes. Disponible dans les variantes à deux et trois portes, il peut être complété par un cache frontal personnalisable.

Grâce à ses caractéristiques de fiabilité, de modularité et de portée, **L70** est idéal pour les armoires de rangement des chambres et, en général, pour tous les meubles de grandes dimensions.



Slider L70



Informations techniques

Système coulissant coplanaire à deux et trois portes, avec amortisseur magnétique.

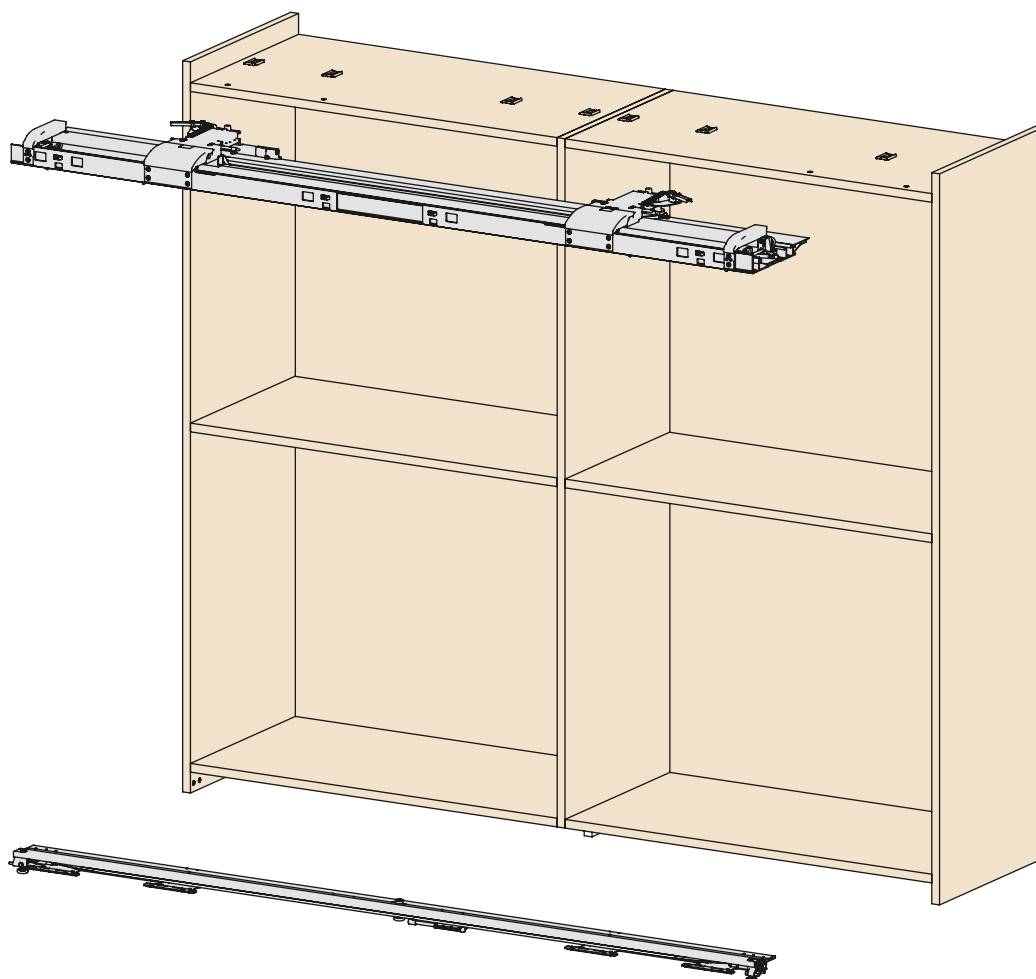
Portée 70 kg par porte.

Dimensions des portes :

- poids max. par porte 70 kg (réparti de manière uniforme)
- largeur : - min. 800 mm
- max. 2000 mm
- hauteur : - max. 3000 mm
- épaisseur : - min. 18 mm
- max. avec poignée 45 mm
- matière : a) bois ou produits dérivés
b) cadre en métal ou en verre

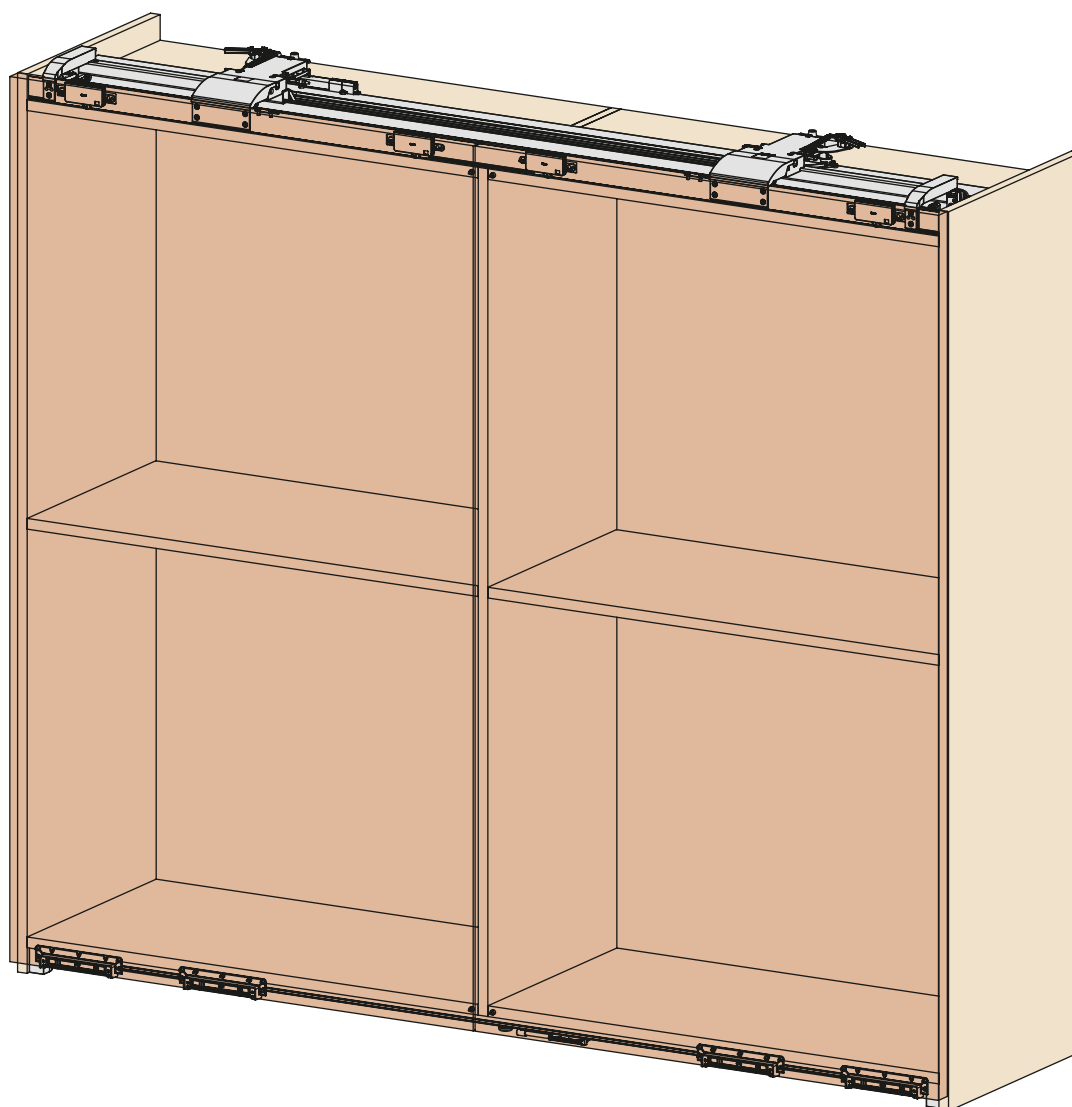
Réglage de la porte :

- réglage vertical ± 5 mm
- réglage horizontal $\pm 3,5$ mm
- réglage frontal: - supérieur ± 4 mm
- inférieur $\pm 1,5$ mm



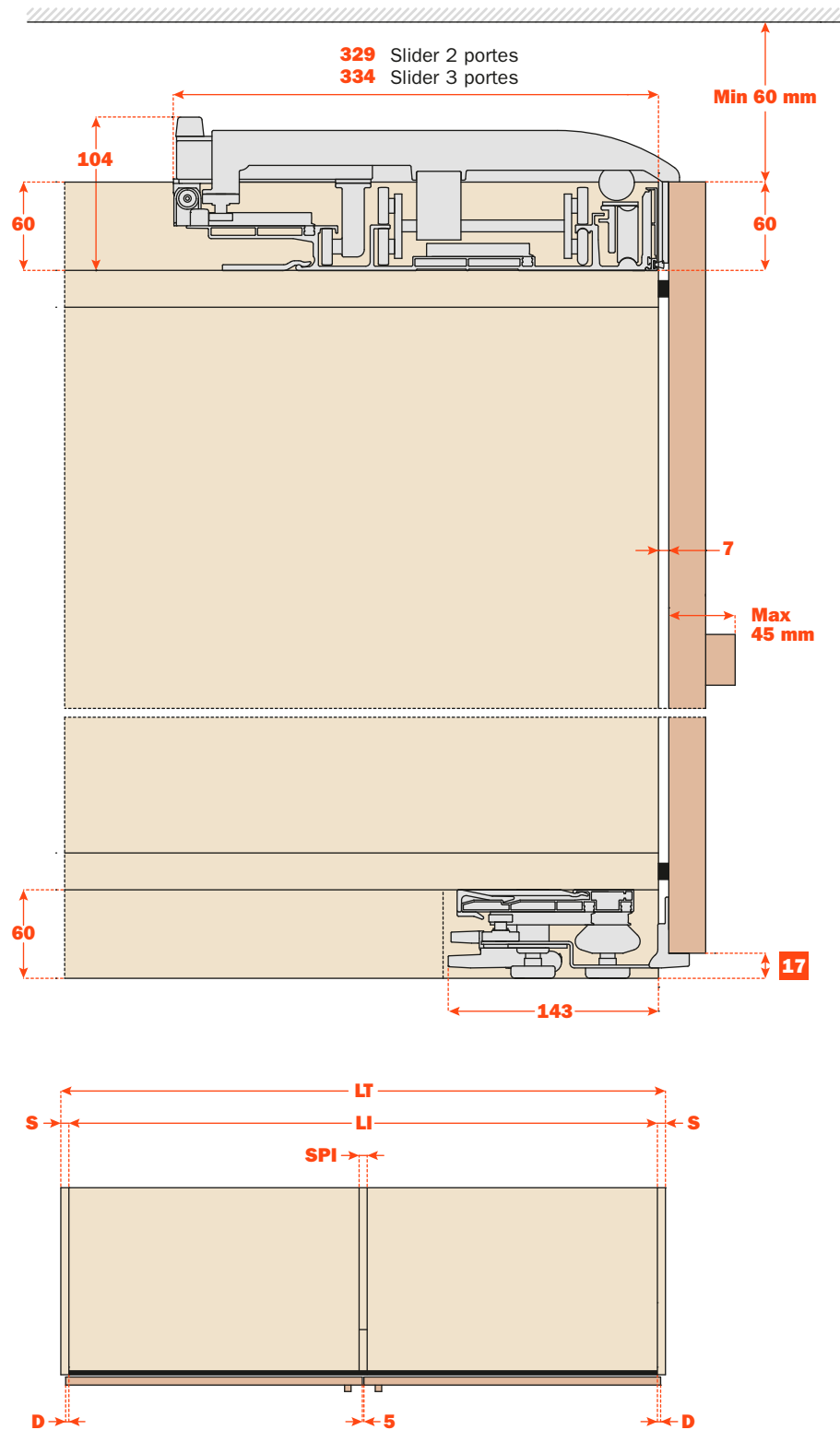
Caractéristiques principales

- Amortissement doté d'une technologie magnétique.
- Rails de guidage en aluminium et PVC pour un mouvement fluide et silencieux.
- Mécanisme préassemblé pour un montage rapide en toute sécurité.
- Système amorti en ouverture et fermeture.
- Très grande fiabilité et endurance validées par des tests de résistance réalisés en usine sur 100.000 cycles.
- Disponible aussi dans la version à 3 portes.

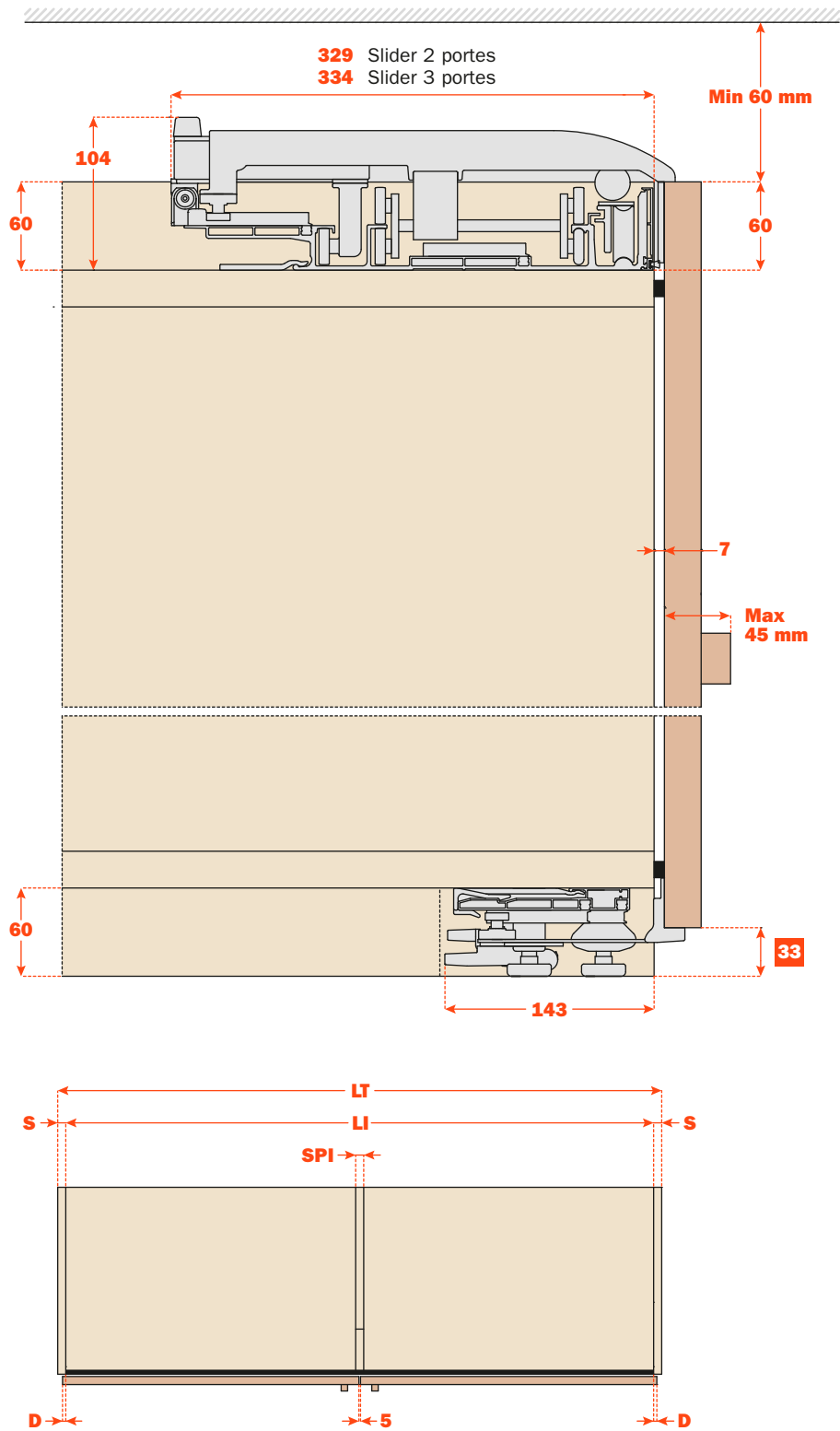


Slider L70 - Types de montage

Type 17



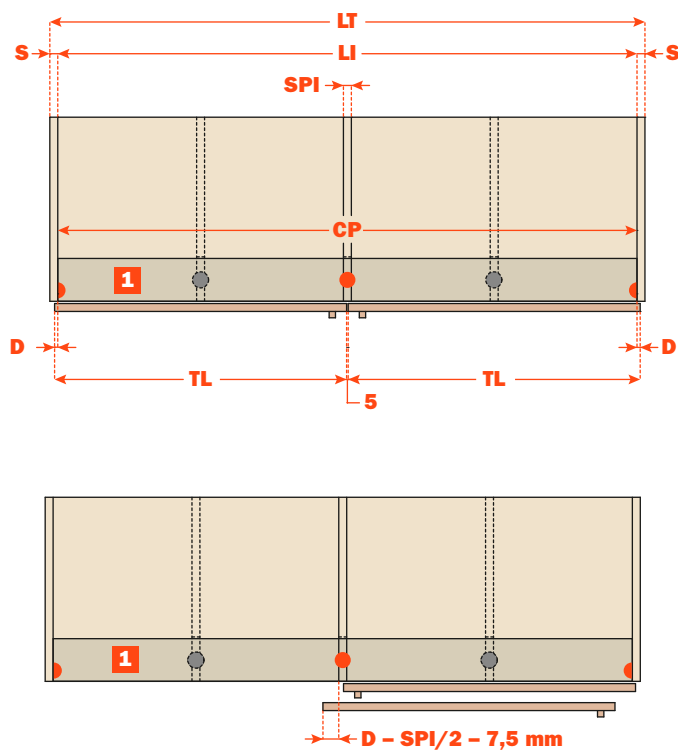
Type 33



Slider L70 - Commande

Sur mesure - 2 portes

Les mécanismes Slider L70 peuvent être commandés « sur-mesure », c'est-à-dire conçus pour être installés sur des meubles avec largeur intérieure (**LI**) de la même dimension que les rails de guidage (**CP**).



1 Rail de guidage supérieur et inférieur.

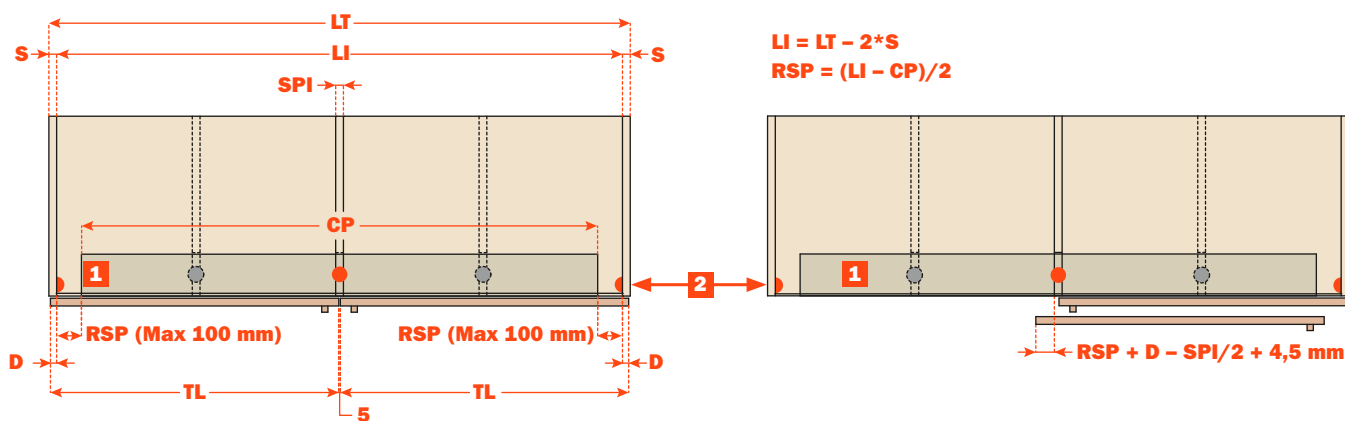
● Pieds toujours présents dans le rail de coulissement.

● Pieds facultatifs, sur demande.

Standard - 2 portes

Les mécanismes Slider L70, 2 portes, standards, peuvent être installés sur des armoires ayant des dimensions jusqu'à 200 mm supérieures (LI) au mécanisme lui-même. Dans ce cas, il faut en conséquence considérer une ouverture réduite de la porte, comme décrit dans la formule reportée ci-dessous :

(RSP + D - SPI/2 + 4,5 mm).



1 Rail de guidage supérieur et inférieur.

● Pieds toujours présents dans le rail de guidage.

2 Cache frontal.

● Pieds présents quand dimension rail de guidage supérieur de 2999 mm.

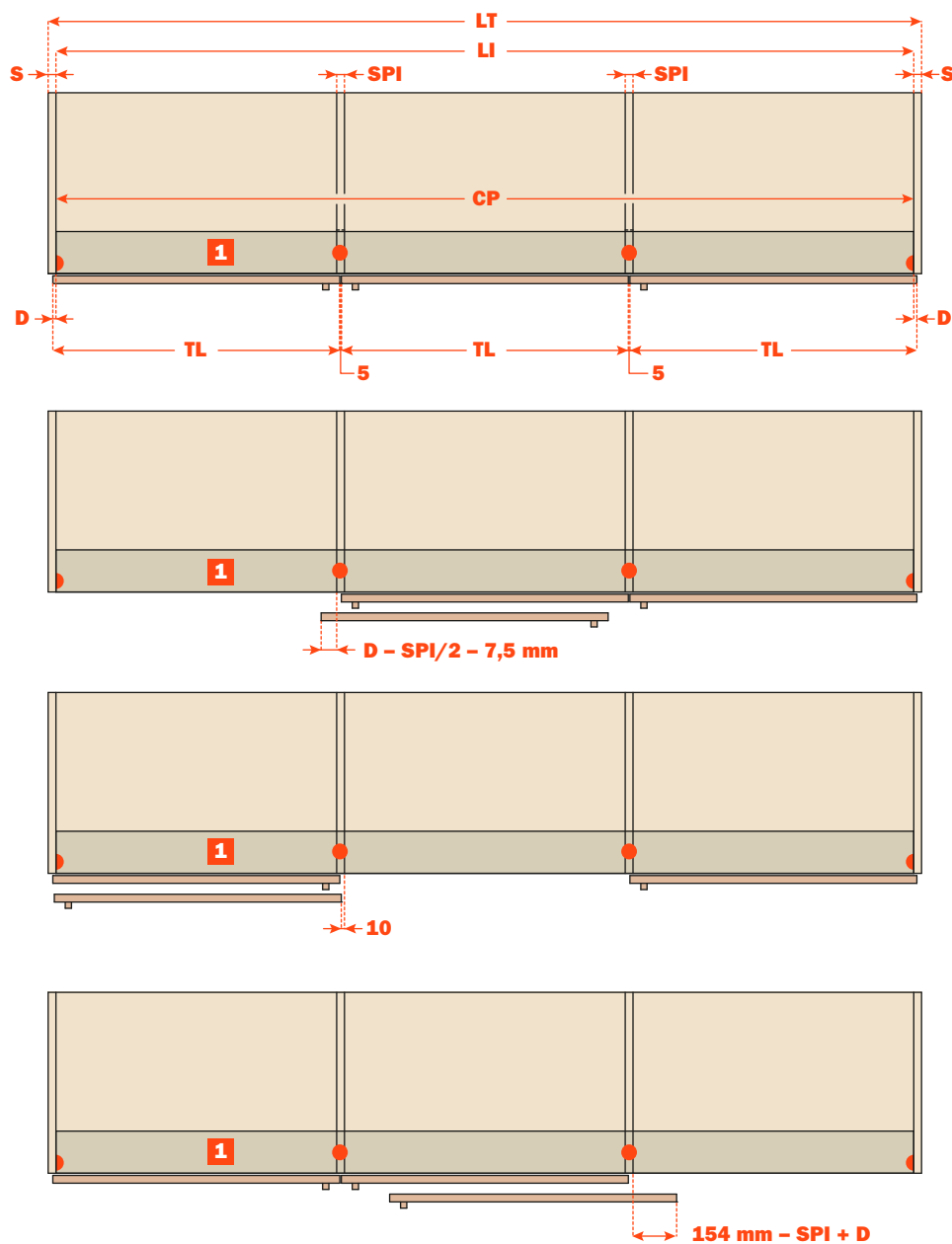
Tableau mécanismes standards.

Description		Code	LI (mm)	CP (mm)
Slider L70 2 portes	SL16-18	VE30FA01600NN	1600÷1799	1599
	SL18-20	VE30FA01800NN	1800÷1999	1799
	SL20-22	VE30FA02000NN	2000÷2199	1999
	SL22-24	VE30FA02200NN	2200÷2399	2199
	SL24-26	VE30FA02400NN	2400÷2599	2399
	SL26-28	VE30FA02600NN	2600÷2799	2599
	SL28-30	VE30FA02800NN	2800÷2999	2799
	SL30-32	VE30FA03000NN	3000÷3199	2999
	SL32-34	VE30FA03200NN	3200÷3399	3199
	SL34-36	VE30FA03400NN	3400÷3599	3399
	SL36-38	VE30FA03600NN	3600÷3799	3599
	SL38-40	VE30FA03800NN	3800÷3999	3799

Slider L70 - Commande

Sur mesure - 3 portes

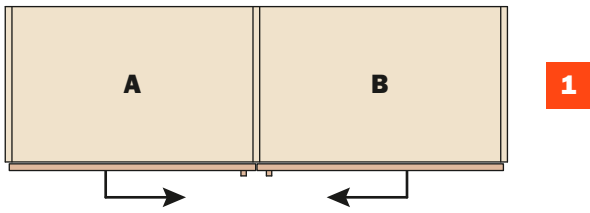
Les mécanismes Slider L70 peuvent être commandés « sur-mesure », c'est-à-dire conçus pour être installés sur des meubles avec largeur intérieure (**LI**) de la même dimension que les rails de guidage (**CP**).



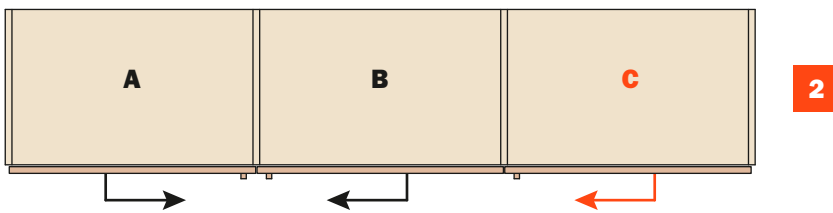
1 Rail de guidage supérieur et inférieur.

● Pieds toujours présents dans le rail de coulissement.

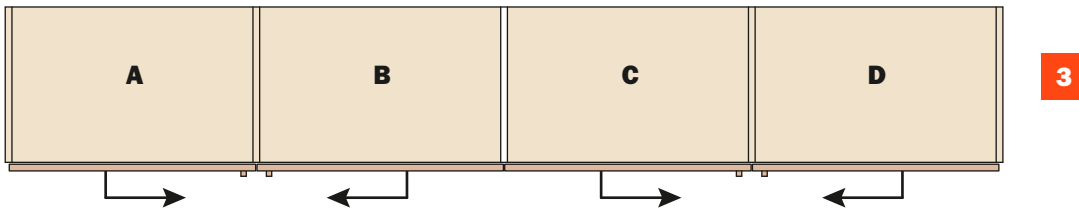
Solutions possibles



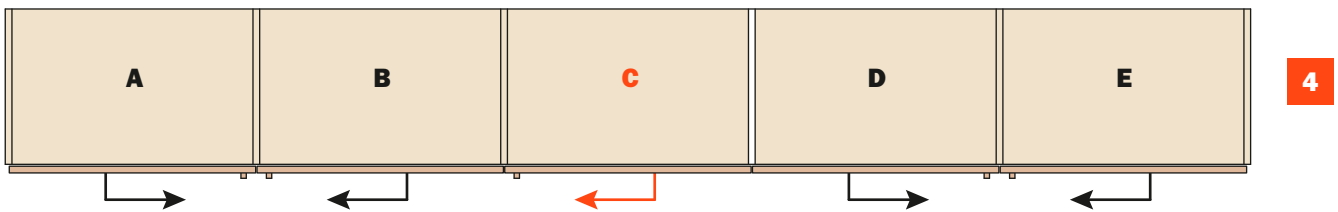
A Ouverture totale
B Ouverture totale



A Ouverture totale
B Ouverture totale
C Ouverture partielle



A Ouverture totale
B Ouverture totale
C Ouverture totale
D Ouverture totale



A Ouverture totale
B Ouverture totale
C Ouverture partielle
D Ouverture totale
E Ouverture totale



Slider L100

Slider L100



Slider L100 est le système coplanaire pour meubles avec des portes d'un poids maximal de 100 kg chacune. Parti du L70, il pousse ses limites encore plus loin, en faisant coulisser même les meubles ayant des portes très lourdes avec la fluidité et la légèreté typiques de Salice.

Disponible également avec un cache frontal personnalisable, grâce à ses caractéristiques de fiabilité et charge, **L100** est indiqué pour les armoires de rangement des chambres et, en général, pour tous les meubles de grandes dimensions.



Slider L100



Informations techniques

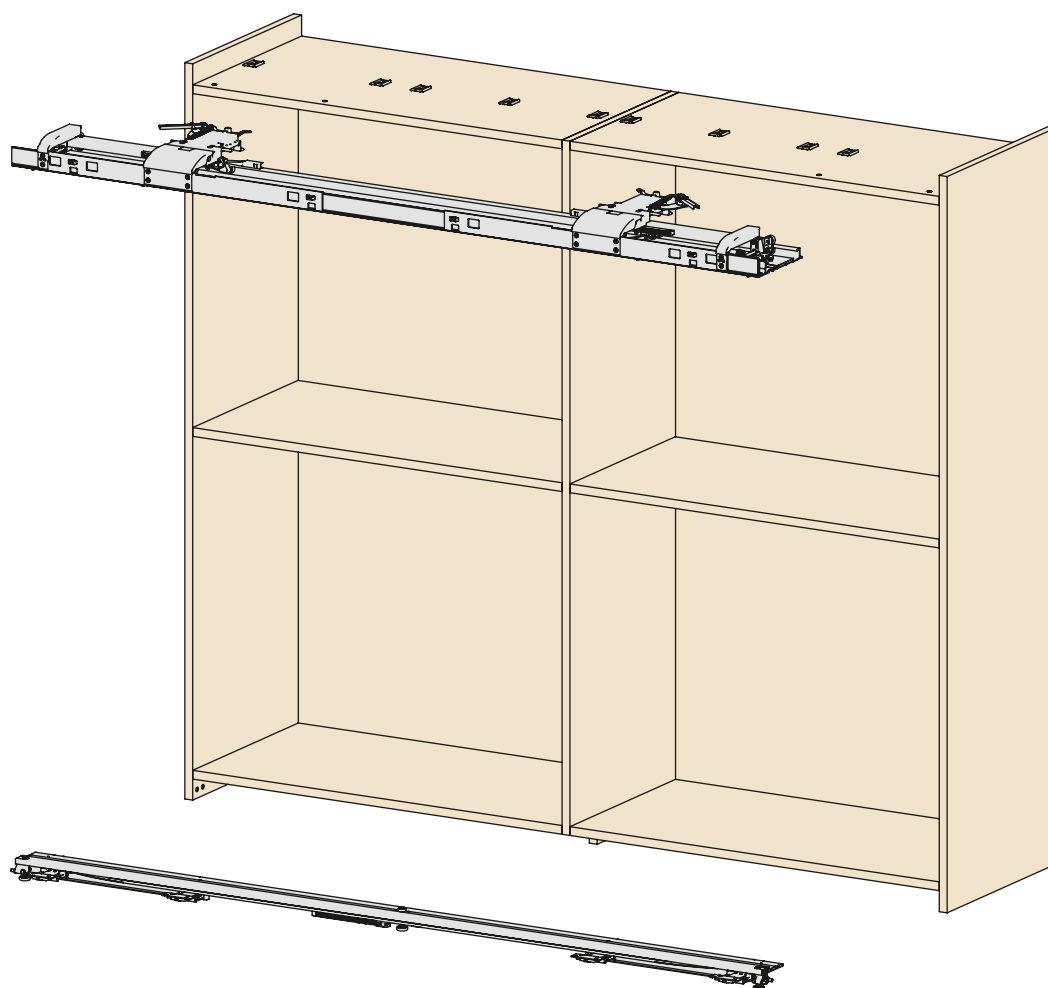
Système coulissant coplanaire amorti à deux portes.
Portée 100 kg par porte.

Dimensions des portes :

- poids max. par porte 100 kg (réparti de manière uniforme)
- largeur : - min. 800 mm
- max. 2000 mm
- hauteur : - max. 3000 mm
- épaisseur : - min. 18 mm
- max. avec poignée 45 mm
- matière : a) bois ou produits dérivés
b) cadre en métal ou en verre

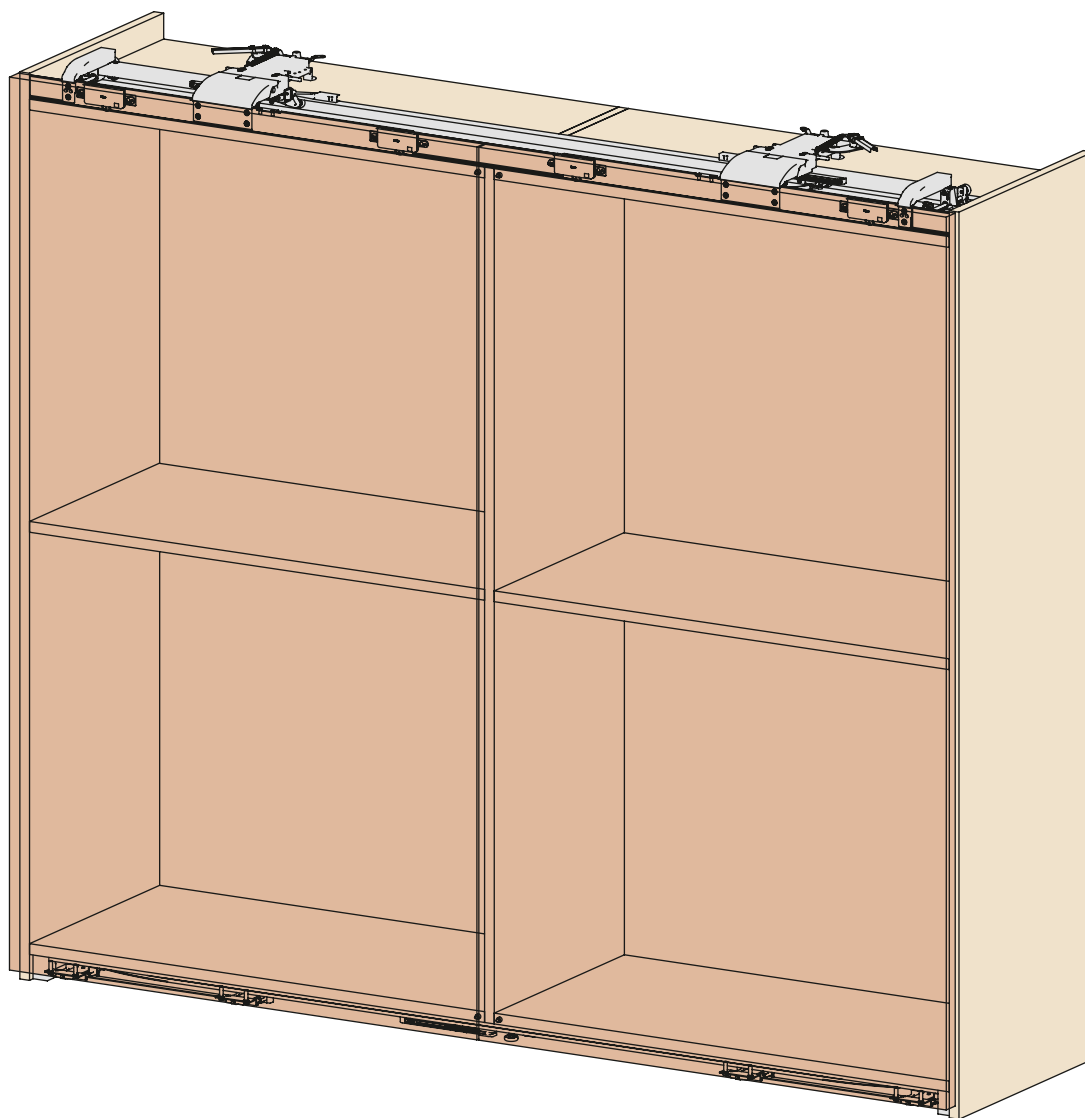
Réglage de la porte :

- réglage vertical ± 5 mm
- réglage horizontal $\pm 3,5$ mm
- réglage frontal: - supérieur ± 4 mm
- inférieur ± 3 mm



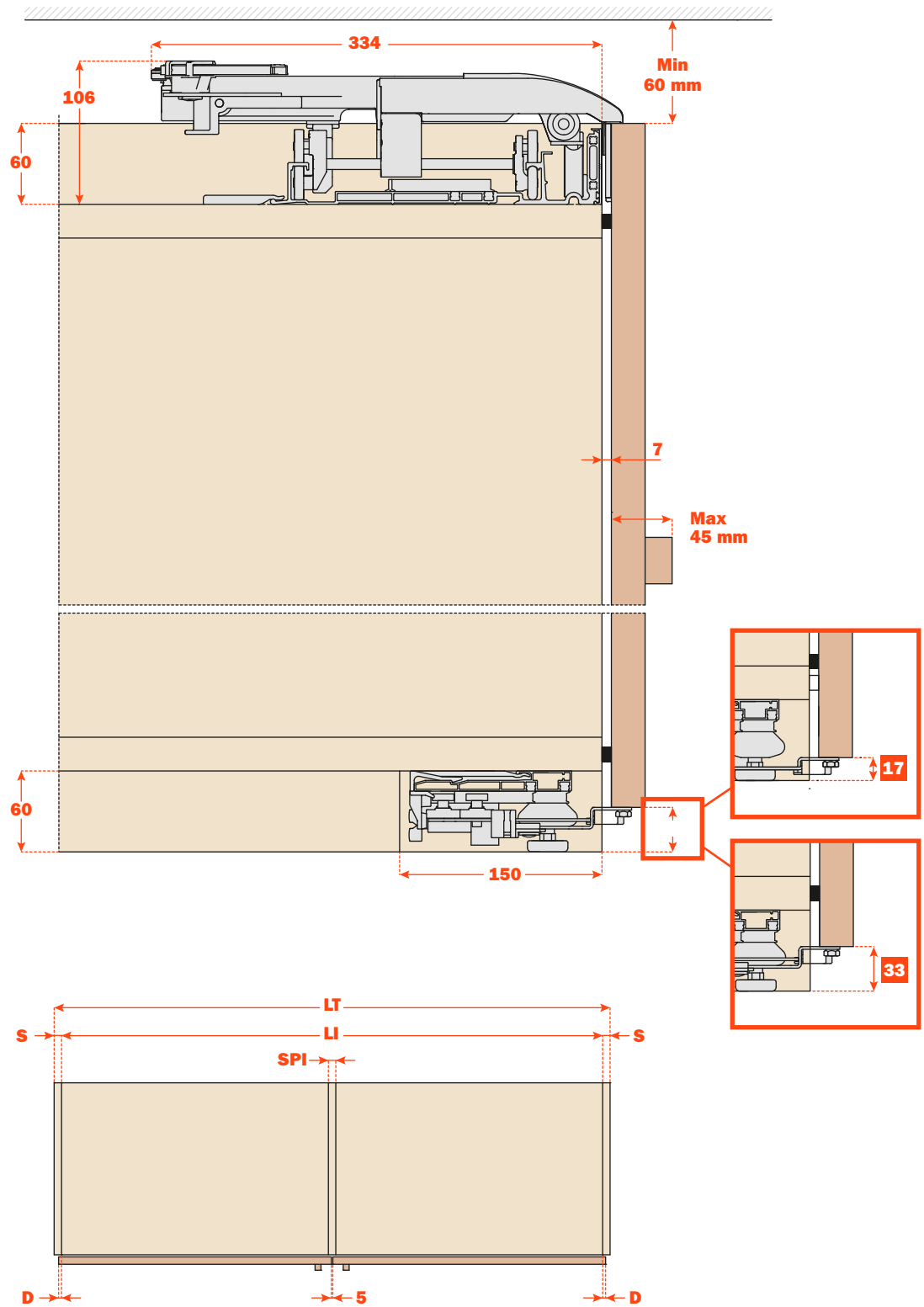
Caractéristiques principales

- Amortisseur à air.
- Rails de guidage en aluminium et PVC pour un mouvement fluide et silencieux.
- Courbes dessinées en fonction des dimensions du meuble.
- Mécanisme préassemblé pour un montage rapide en toute sécurité.
- Système amorti en ouverture et fermeture.
- Très grande fiabilité et endurance validées par des tests de résistance réalisés en usine sur 100.000 cycles.



Slider L100 - Types de montage

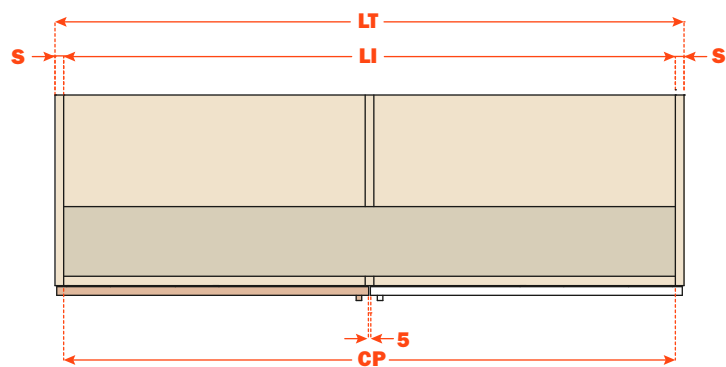
Type 17-33



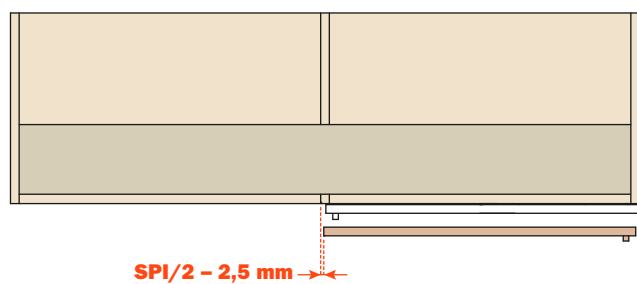
Commande

Sur mesure

Les mécanismes Slider L100 peuvent être commandés « sur-mesure », c'est-à-dire conçus pour être installés sur des meubles avec largeur intérieure (**LI**) de la même dimension que les rails de guidage (**CP**).



$$LI = LT - 2 * S$$
$$CP = LI - 1 \text{ mm}$$



Slider L100 - Commande

Standard

Les mécanismes Slider L100 peuvent être « standards », c'est-à-dire conçus pour être installés sur des meubles avec largeur intérieure jusqu'à 200 mm plus grands que les rails de guidage.

Attention : l'ouverture des portes pourra être réduite (voir la formule Fig. B).

Fig. A

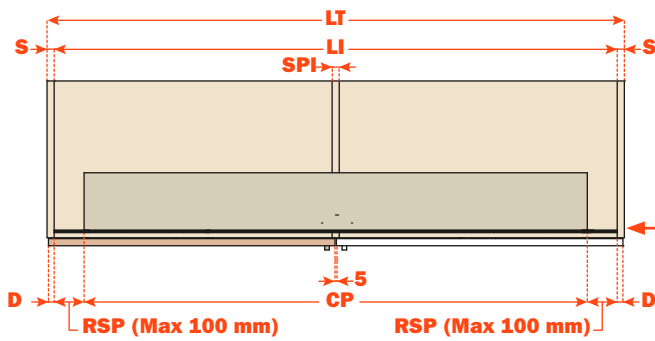
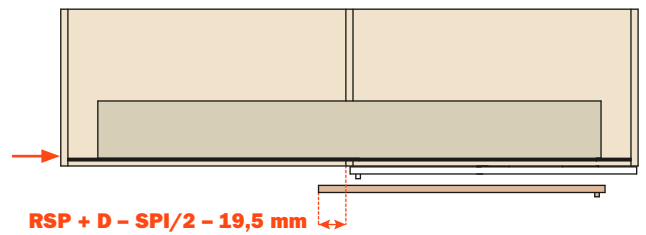


Fig. B

$$LI = LT - 2 \cdot S$$

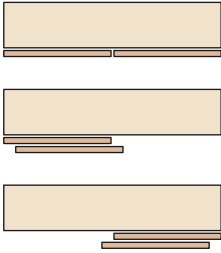
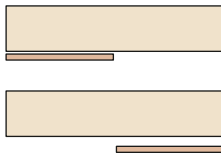
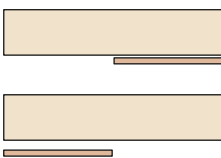
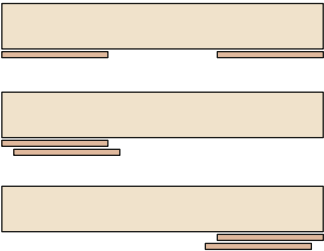
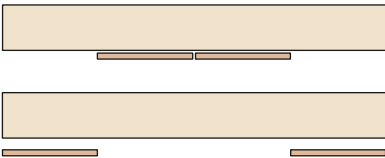
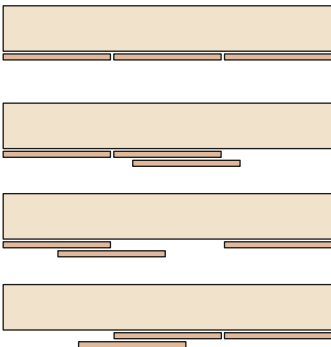
$$RSP = (LI - CP) / 2$$



* Cache frontal

Description		Code	LI (mm)	CP (mm)
Slider L100 2 portes	SM16-18	VE30DC01600NN	1600÷1799	1599
	SM18-20	VE30DC01800NN	1800÷1999	1799
	SM20-22	VE30DC02000NN	2000÷2199	1999
	SM22-24	VE30DC02200NN	2200÷2399	2199
	SM24-26	VE30DC02400NN	2400÷2599	2399
	SM26-28	VE30DC02600NN	2600÷2799	2599
	SM28-30	VE30DC02800NN	2800÷2999	2799
	SM30-32	VE30DC03000NN	3000÷3199	2999
	SM32-34	VE30DC03200NN	3200÷3399	3199
	SM34-36	VE30DC03400NN	3400÷3599	3399
	SM36-38	VE30DC03600NN	3600÷3799	3599
	SM38-40	VE30DC03800NN	3800÷3999	3799

Versions disponibles

<p>Standard</p>		<p>Slider L70 Slider L100</p>	
<p>One</p>		<p>Slider L70</p>	
<p>One</p>		<p>Slider L70</p>	
<p>Step</p>		<p>Slider L70 Slider L100</p>	
<p>Reverso</p>		<p>Slider L70</p>	
<p>Three doors</p>		<p>Slider L70</p>	

ARTURO SALICE S.p.A.

VIA PROVINCIALE NOVEDRATESE, 10
22060 NOVEDRATE (COMO) ITALIA
TEL. 031 790424 - FAX 031 791508
info.salice@salice.com - www.salice.com

DEUTSCHE SALICE GMBH

RUDOLF DIESEL STR. 10
POSTFACH 1154
74382 NECKARWESTHEIM
TEL. 07133 9807-0
FAX. 07133 9807-16
info.salice@deutschesalice.de
www.salice.com

DEUTSCHE SALICE GMBH

VERKAUFSBÜRO NORD
RINGSTRASSE 36/A30 CENTER
32584 LÖHNE
TEL. 05731 15608-0
FAX. 05731 15608-10
vknord@deutschesalice.de
www.salice.com

SALICE UK LTD.

KINGFISHER WAY
HINCHINGBROOKE BUSINESS PARK
HUNTINGDON CAMBS PE 29 6FN
TEL. 01480 413831
FAX. 01480 451489
info.salice@saliceuk.co.uk
www.salice.com

BORTOLUZZI SISTEMI S.p.A.

VIA CADUTI 14 SETTEMBRE 1944, 45
32100 BELLUNO ITALIA
TEL. 0437 930866 - FAX 0437 931442
info@bortoluzzi.com - www.bortoluzzi.com

SALICE FRANCE S.A.R.L.

285 RUE DE GOA ZAC LES 3 MOULINS
06600 ANTIBES
TEL. 0493 330069
FAX. 0493 330141
info.salice@salicefrance.com
www.salice.com

SALICE ESPAÑA, S.L.U.

CALLE COPÉRNICO, 11
POLÍGONO INDUSTRIAL COLL DE LA MANYA
08403 GRANOLLERS (BARCELONA)
TEL. 938 45 88 61
FAX 938 49 11 97
info.salice@saliceespana.es
www.salice.com

SALICE PORTUGAL UNIP. LDA

VIA ROTA DOS MÓVEIS I n.399
4585-325 GANDRA-PAREDES (DISTRITO PORTO)
TEL. 00351 224 154 221
info@saliceportugal.pt
www.salice.com

SALICE CHINA (SHANGHAI) CO. LTD.

1st FLOOR, B1 BLDG 928 MINGZHU ROAD
XUJING, QINGPU DISTRICT
SHANGHAI 201702 - CHINA
TEL. 021 3988 9880
FAX. 021 3988 9882
info.salice@salicechina.com
www.salicechina.com

SALICE INDIA PVT. LTD.

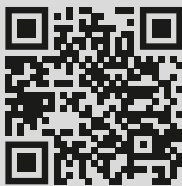
1001 & 1002, 10TH FLOOR,
CENTRUM, PLOT NO. C-3,
OPP. WAGLE PRABHAG SAMITI OFFICE,
MIDC AREA, WAGLE INDUSTRIAL ESTATE,
THANE - 400604, MAHARASHTRA
TEL. 022 20812050
info@saliceindia.com
www.salice.com

SALICE CANADA INC.

3500 RIDGEWAY DRIVE,
UNIT#1
MISSISSAUGA, ONTARIO, L5L 0B4
TEL. 905 820 8787
FAX. 905 820 7226
info.salice@salicecanada.com
www.salicecanada.com

SALICE AMERICA INC.

2123 CROWN CENTRE DRIVE
CHARLOTTE NC. 28227
TEL. 704 841 7810
FAX. 704 841 7808
info.salice@saliceamerica.com
www.saliceamerica.com



Contenus digitaux

Nous nous réservons le droit de modifier les spécificités techniques.



DOCASS005FRA Ed. 02 - 09/2022