



Exedra2

SALICE

Exedra2



Exedra2 Star et **Exedra2 Smart** sont une évolution du système Exedra qui, grâce à une solution d'ouverture innovante, permet le mouvement simultané de deux portes jointes. Il s'agit d'un mécanisme breveté avec insertion et extraction de la porte assisté qui est contrôlé par un système magnétique d'assistance du mouvement. Grâce à lui, la porte se déplace avec un mouvement fluide, sans à-coup et tout en douceur.

Avec ce système de contrôle du mouvement, la poignée peut être fixée sur le bord des portes, permettant une ouverture et une fermeture sans effort, d'une seule main. De plus, à l'aide du kit Push électrique, il est possible d'utiliser les deux versions sur des meubles sans poignées. L'ensemble du mécanisme est autoportant et est fixé sur le côté du meuble ; il n'y a pas de profilés frontaux portants ni sur le panneau haut ni sur le panneau bas du meuble. Grâce à cela, tout besoin de renforcements supplémentaires du caisson est éliminé.

Exedra2 Star et **Exedra2 Smart** permettent une optimisation considérable et fonctionnelle de l'espace et peuvent être utilisés dans bien des cas de figures allant des dressings aux armoires à provision pour les cuisines, jusqu'aux solutions pour le télétravail ou de simples applications de stockage.



Exedra2 Star • Exedra2 Smart



Informations techniques

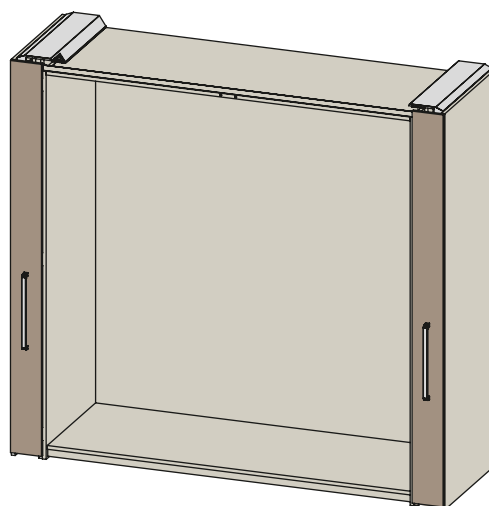
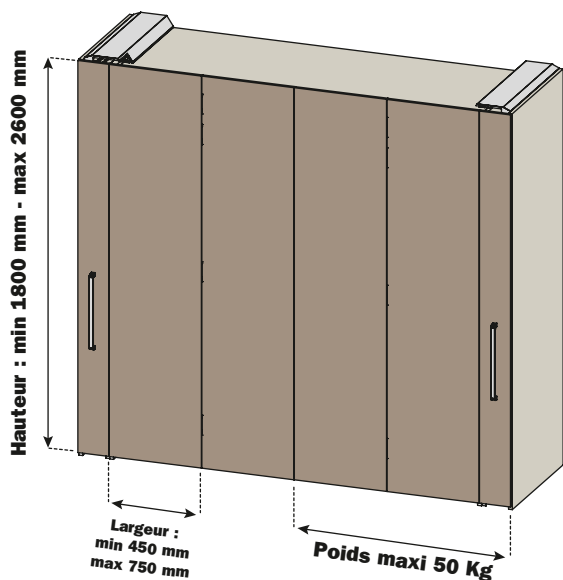
Système pour porte DOUBLE escamotable avec mouvement d'insertion et d'extraction de la porte assisté et amorti.

Caractéristiques de la porte :

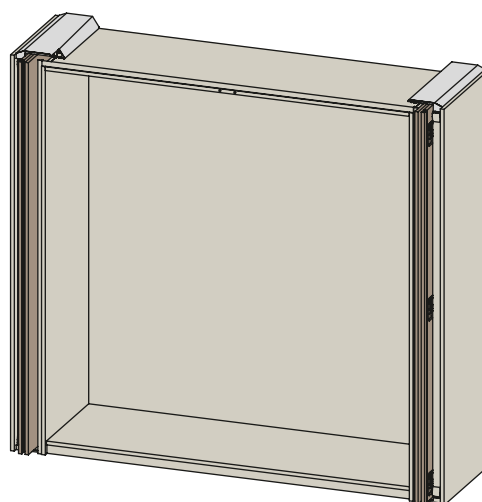
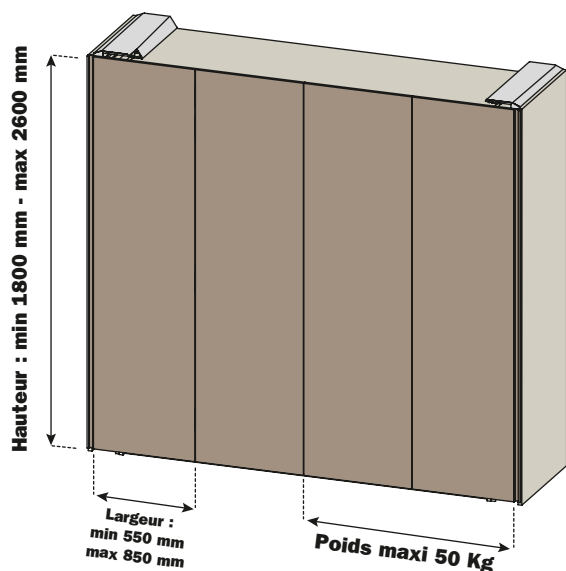
- Réglage :
- réglage vertical : ± 5 mm
 - réglage horizontal : $\pm 3,5$ mm
 - réglage frontal : - supérieur ± 3 mm
- inférieur ± 2 mm

Poids maxi d'une seule porte : 25 Kg
 Épaisseur des portes : min 18 mm - max 25 mm
 Largeur d'une porte seule - Exedra2 Star : min 450 mm - max 750 mm
 Largeur d'une porte seule - Exedra2 Smart : min 550 mm - max 850 mm
 Hauteur des portes : min 1800 mm - max 2600 mm

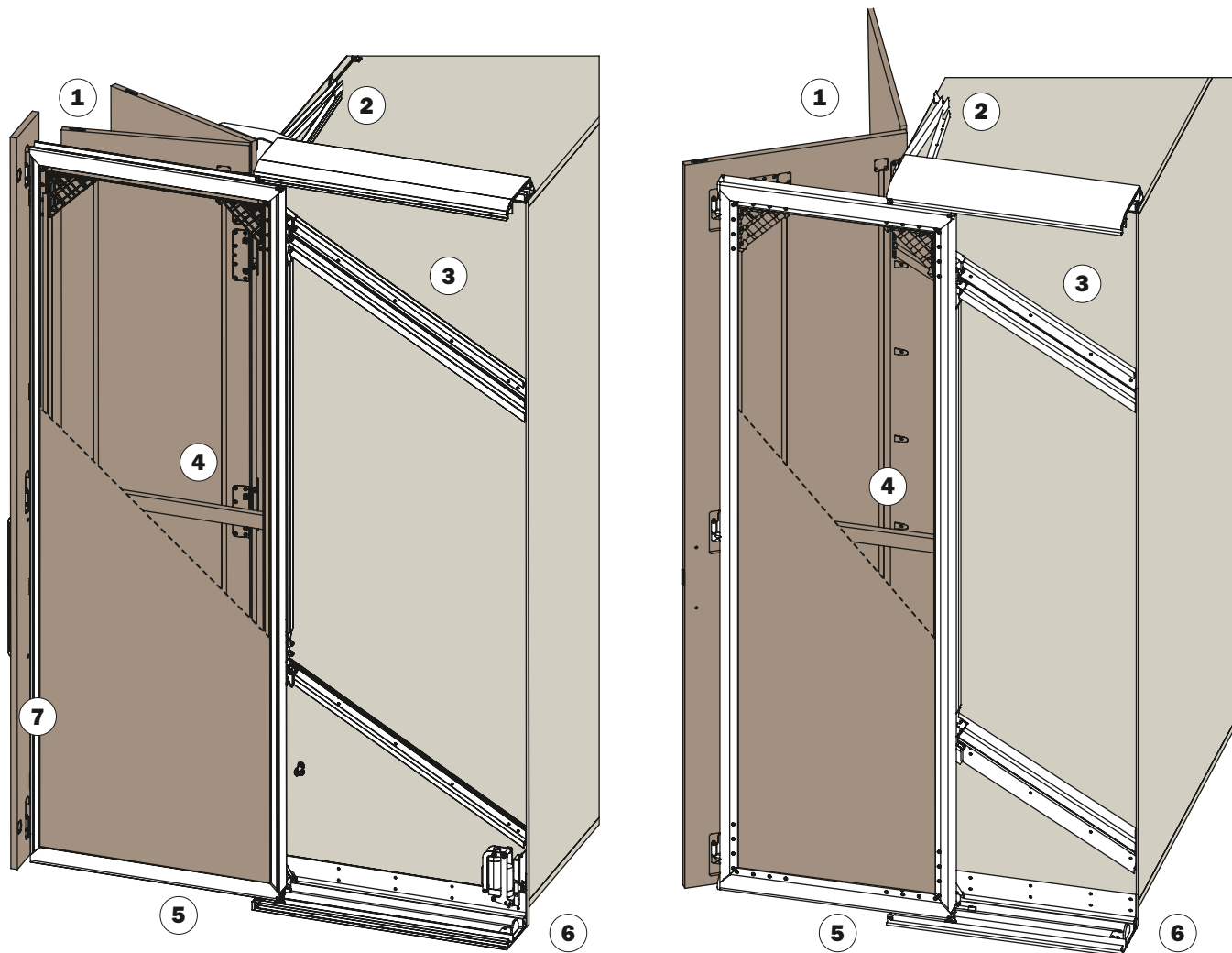
Exedra2 Star



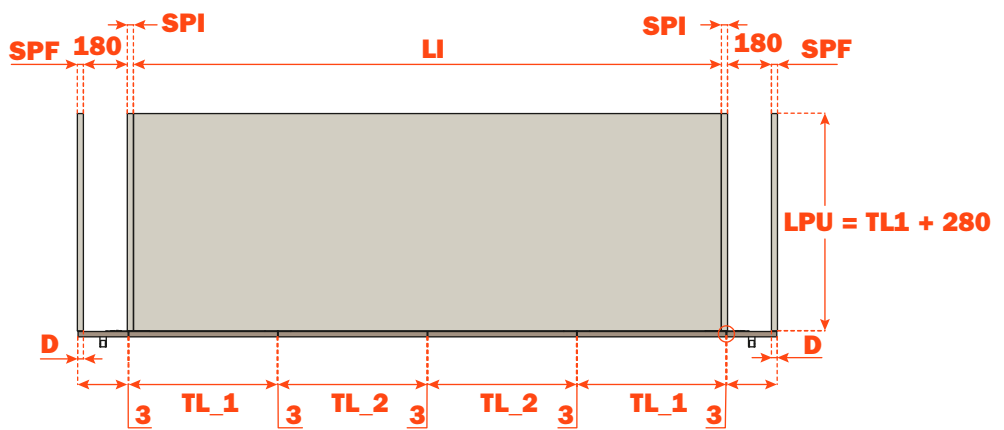
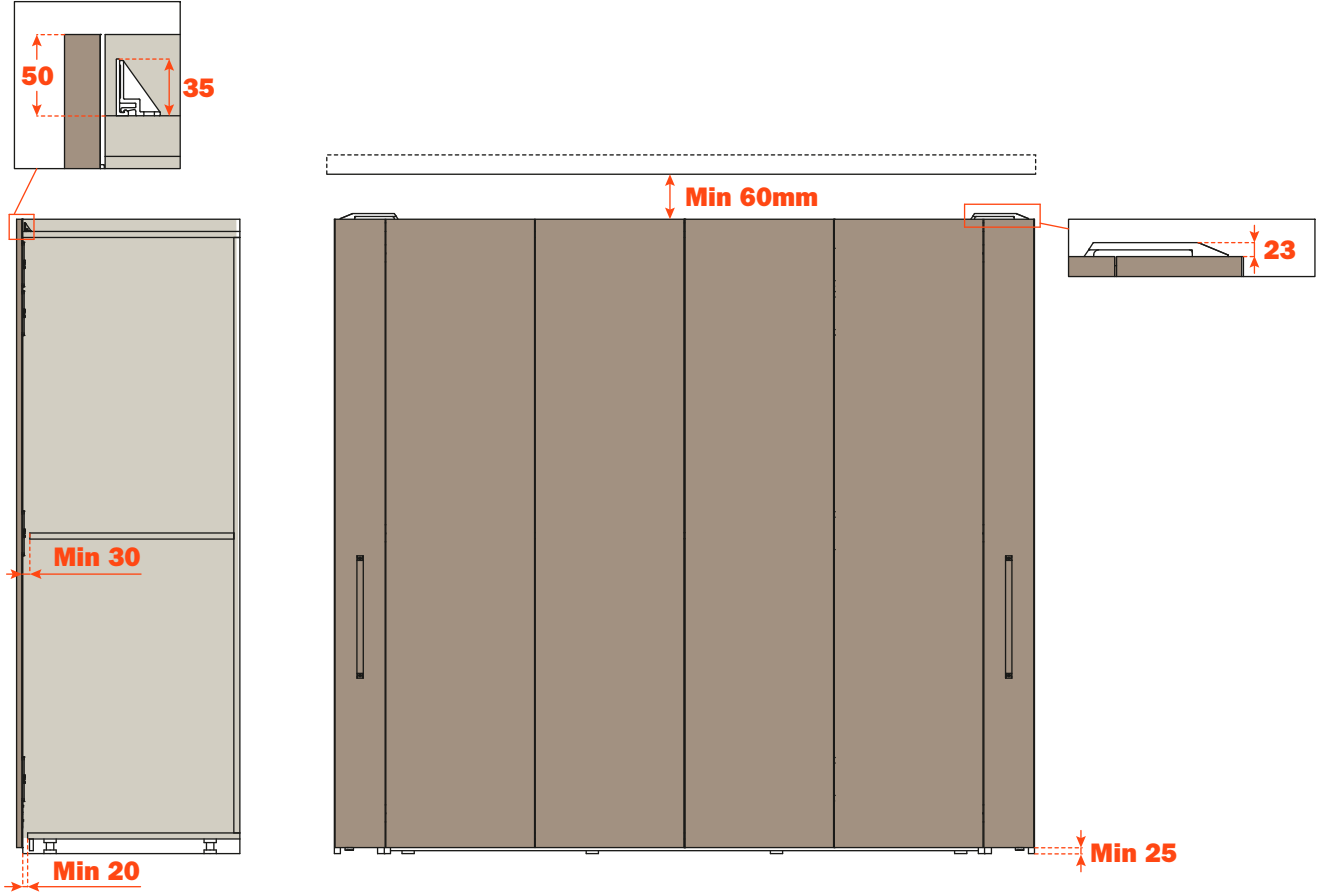
Exedra2 Smart



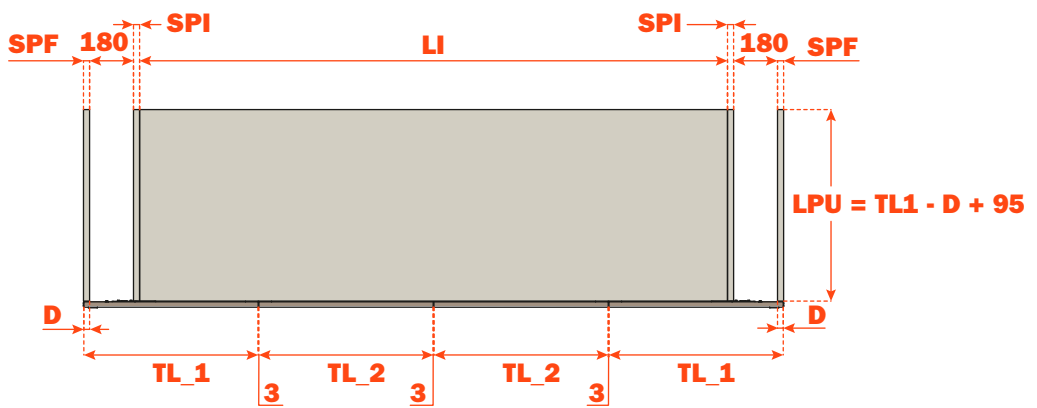
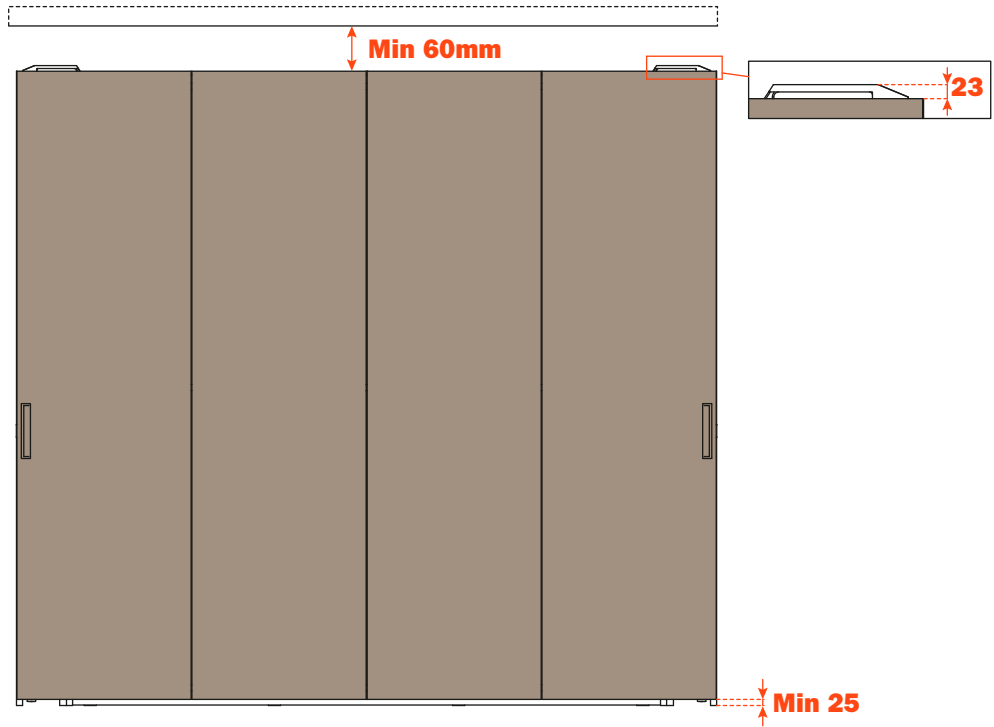
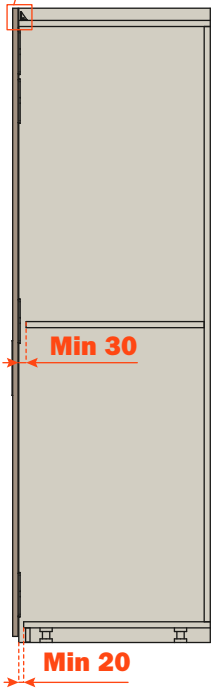
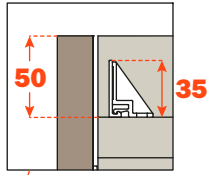
- 1** - Système breveté unique sur le marché pour l'ouverture des portes. Les surfaces extérieures des portes sont toujours protégées durant les mouvements d'ouverture et de fermeture.
- 2** - Rail non portant sur le panneau haut du meuble.
- 3** - Amortisseur magnétique pour insertion douce des portes.
- 4** - Cadre structural en aluminium pour le mouvement des portes.
- 5** - Insertion frontale du cadre portant pour simplifier le montage dans une niche murale.
- 6** - Cadre latéral supportant le rail inférieur portant. Toute la charge est supportée par le coté. Le rail ne nécessite pas de support au sol.
- 7** - Dispositif anti-écrasement.



Exedra2 Star



Exedra2 Smart



Exedra2 Utilisation et exemples

Le mécanisme droit et le mécanisme gauche sont indépendants l'un de l'autre, il est donc possible de les commander individuellement. S'ils sont installés sur le même meuble, ils doivent être configurés par paire.

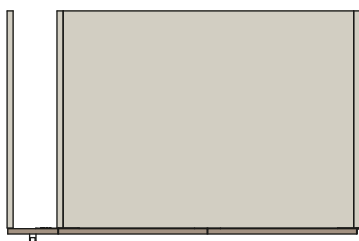
Exedra2 Star est la version où le compartiment abritant le mécanisme est toujours caché par le panneau de couverture qui est fixé à l'avant du système.

Exedra2 Smart est la version qui nécessite une profondeur inférieure du meuble ; le bord des portes sont visibles lorsqu'elles sont repliées dans leur compartiment.

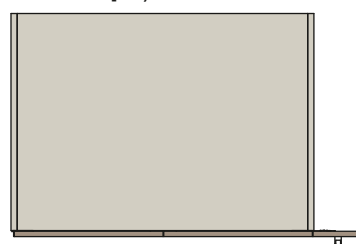
Les deux versions sont disponibles en option avec le kit Push électrique pour l'ouverture des meubles sans poignée.

Exedra2 Star est la version où le compartiment abritant le mécanisme est toujours caché par le panneau de couverture qui est fixé à l'avant du système.

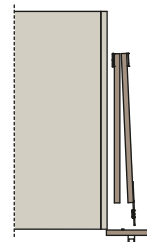
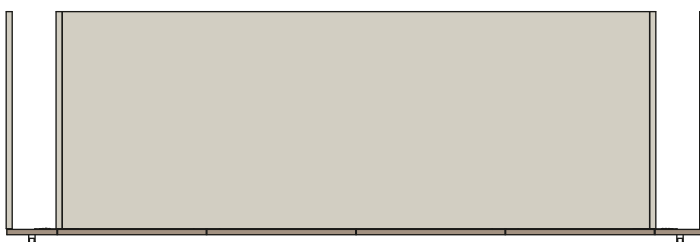
Porte simple, mécanisme gauche



Porte simple, mécanisme droit



Portes doubles, paire de mécanisme (gauche et droit)



Exedra2 Smart est la version qui nécessite une profondeur inférieure du meuble ; le bord des portes sont visibles lorsqu'elles sont repliées dans leur compartiment.

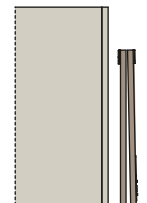
Porte simple, mécanisme gauche



Porte simple, mécanisme droit



Portes doubles, paire de mécanisme (gauche et droit)



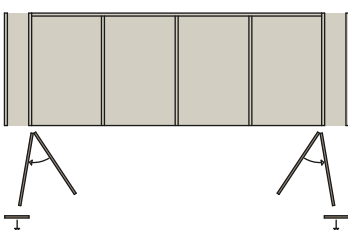
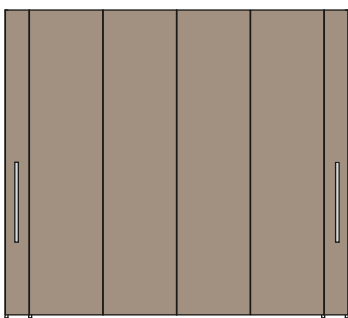
Le système Exedra2 est le mécanisme idéal dans bien des cas de figures. L'absence de rail bas en façade permet de l'utiliser dans de nombreuses applications allant du meuble traditionnel au dressing.

Le système ne doit pas nécessairement être posé par terre, il est donc possible de créer des systèmes surélevés du sol ou posés sur un meuble bas ou une commode.

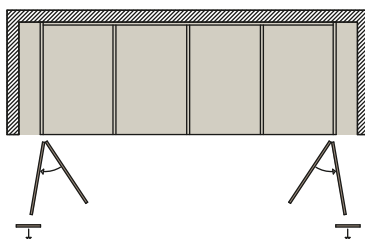
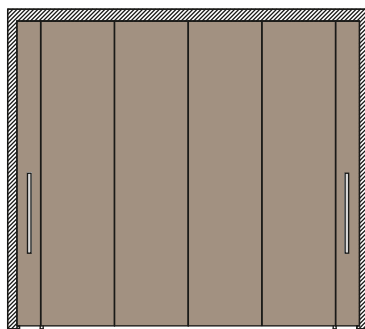
Grâce au système innovant de déplacement des portes avec un cadre portant mobile, le poids du système et des portes est supporté verticalement par le côté du meuble ; le système ne fait reposer aucune charge sur le panneau haut du meuble. En conséquence, des systèmes doubles avec une énorme portée interne libre de 3000 mm sont possibles sans nécessiter de panneau central ou de renfort.

Exedra2 Star

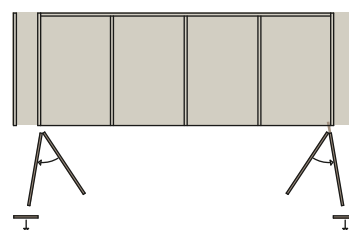
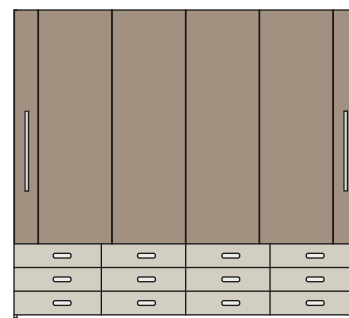
Traditionnel



Dans une niche

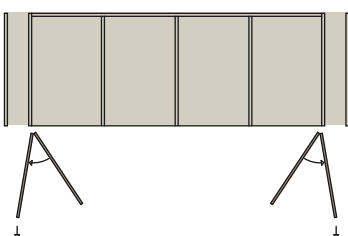
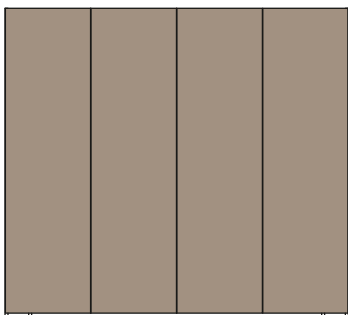


Surélevé du sol

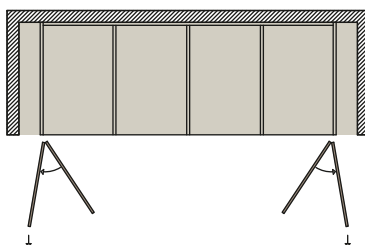
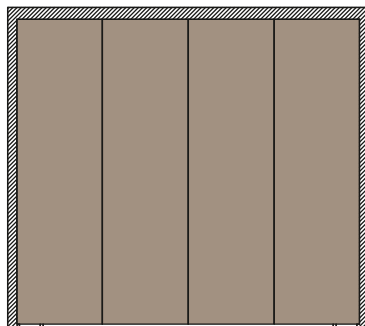


Exedra2 Smart

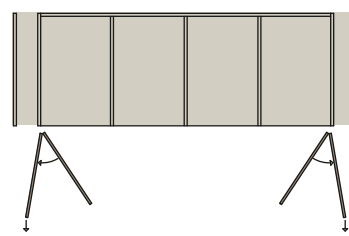
Traditionnel



Dans une niche



Surélevé du sol



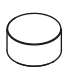
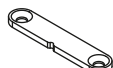



En option

Exedra2

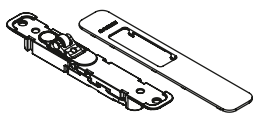
Kit magnétique pour protéger les portes.

Il est nécessaire pour maintenir la distance minimale entre les portes pendant la phase de repli et pour éviter les collisions accidentelles entre les portes en cas d'utilisation incorrecte du mécanisme.

| | | |
|---|-----------------------------------|---|
|    | Code article VE56KIT001 | Kit magnétique pour protéger les portes |
|---|-----------------------------------|---|

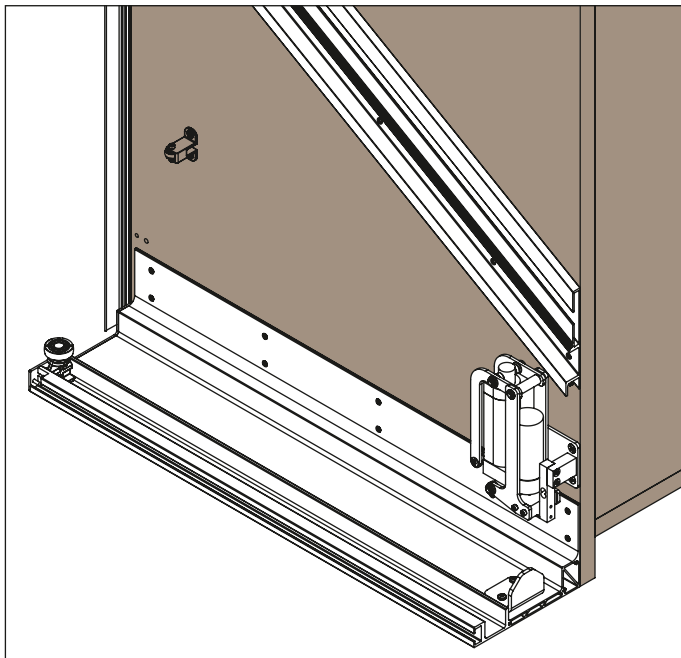
Kit Smove pour porte intérieure.

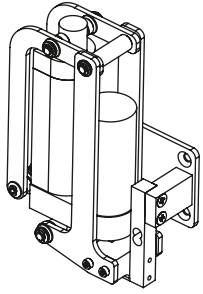
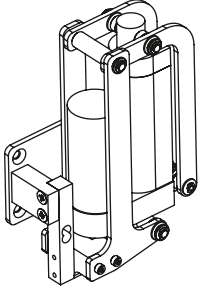
Il est nécessaire pour éviter les impacts et/ou les contacts entre la porte intérieure et le panneau haut du meuble en phase de fermeture.

| | | |
|---|-----------------------------------|---------------------------------|
|  | Code article VE56KIT002 | Kit Smove pour porte intérieure |
|---|-----------------------------------|---------------------------------|

Kit Push électrique.

Pour convertir un mécanisme Exedra2 d'une ouverture manuelle à une ouverture électrique assistée.



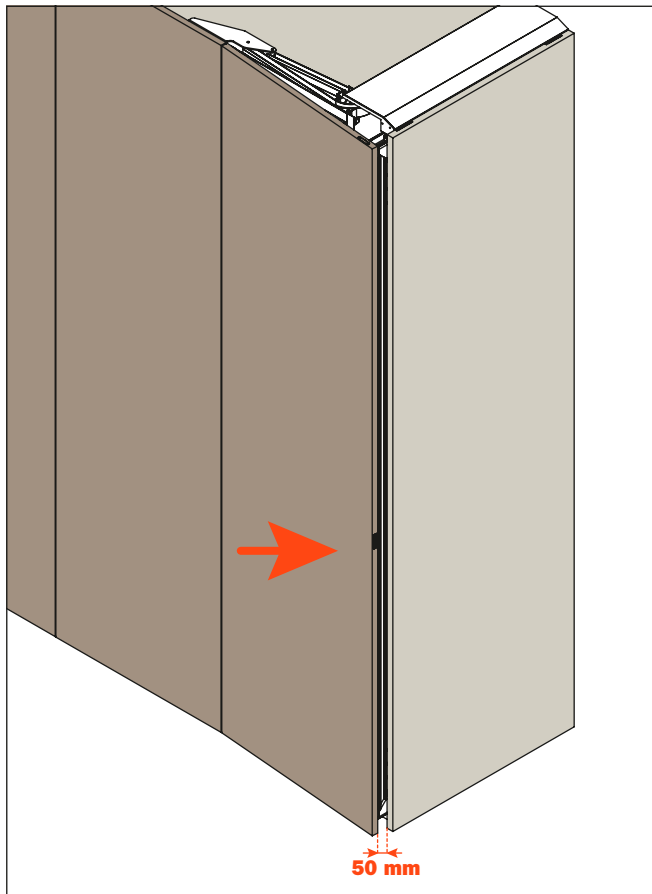
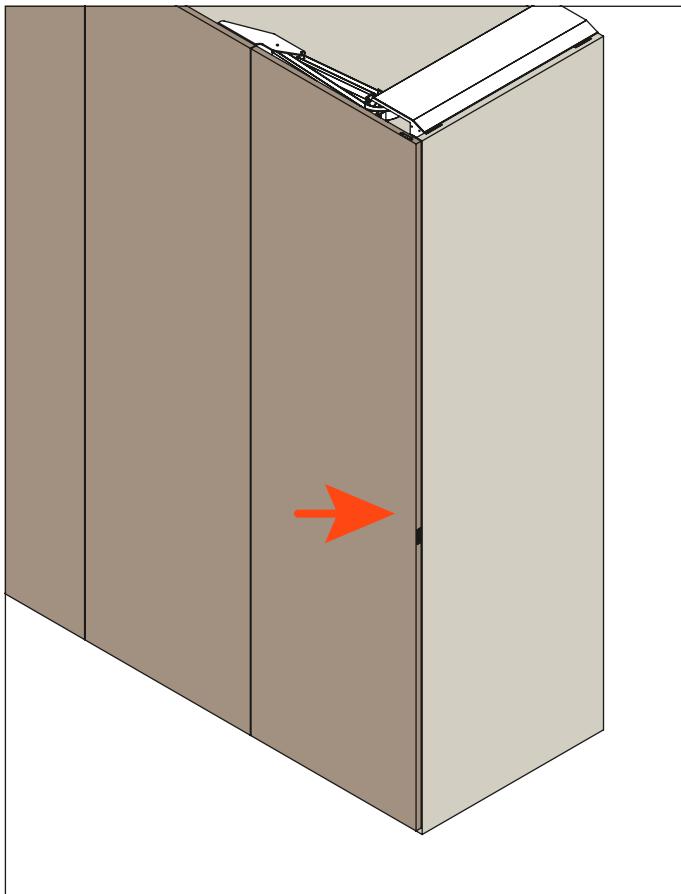
| | Code article | |
|---|--------------|---|
|  | VE56EPP0010 | Kit Push électrique côté droit du meuble |
|  | VE56EPP0020 | Kit Push électrique côté gauche du meuble |

Fonctionnement.

Une légère pression sur la porte extérieure ou sur le panneau de couverture active le système électrique et la porte se déplace vers l'extérieur d'environ 50 mm.

A ce stade, l'action d'ouverture des portes doit être terminée manuellement.

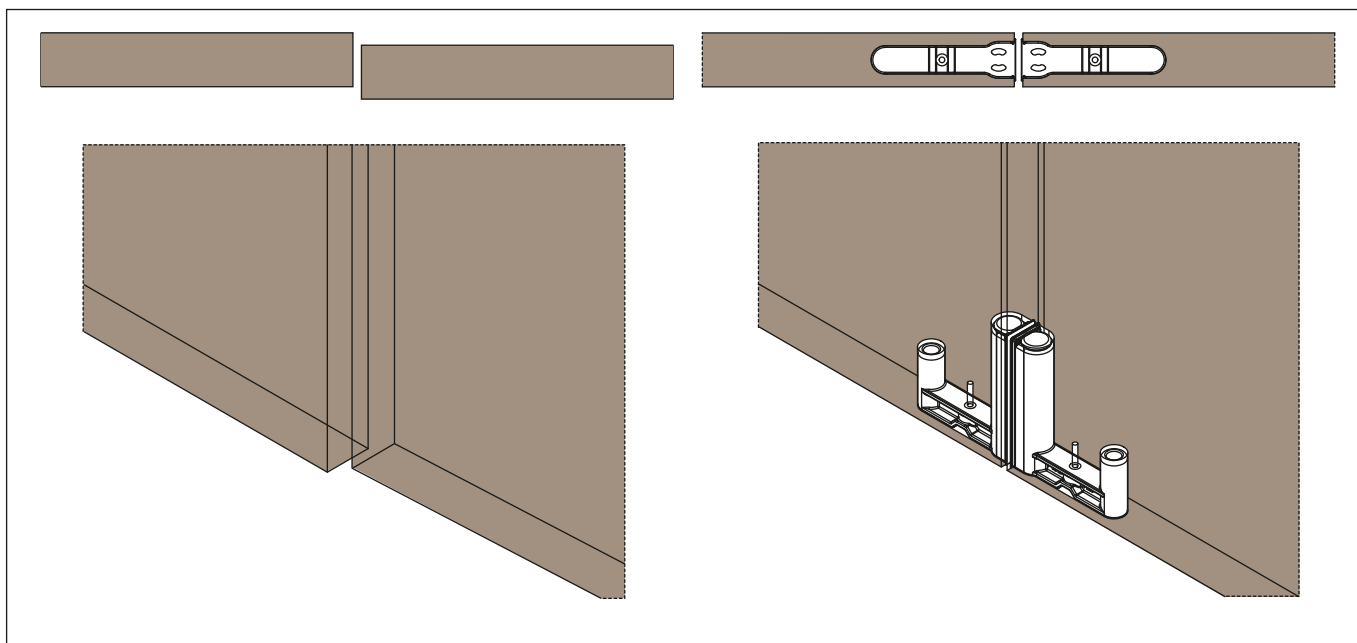
Si l'ouverture n'est pas terminée manuellement, la porte extérieure revient automatiquement en position de fermeture complète, après un laps de temps de 10 secondes.

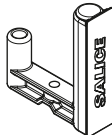


Exedra2

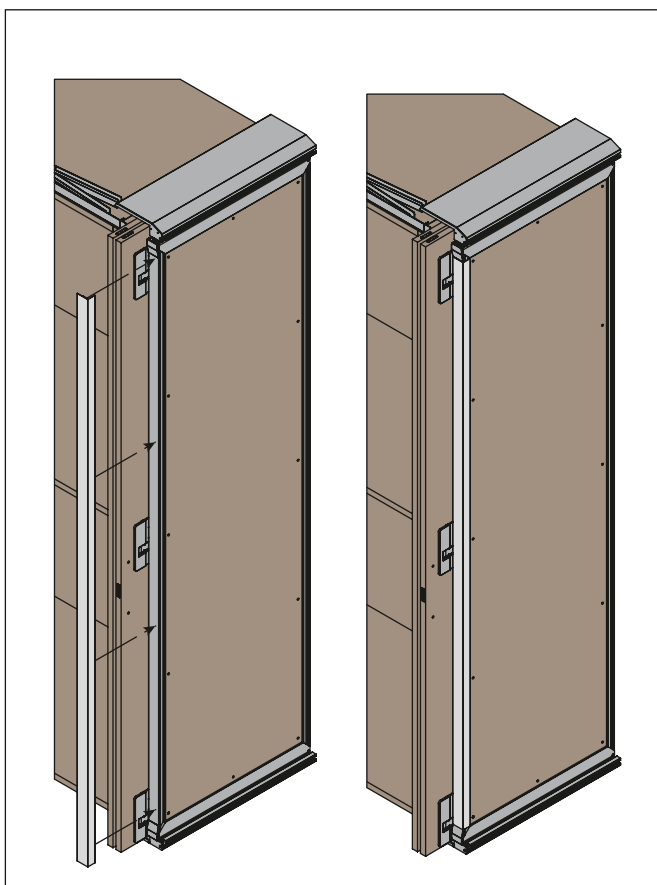
Kit d'alignement des portes.

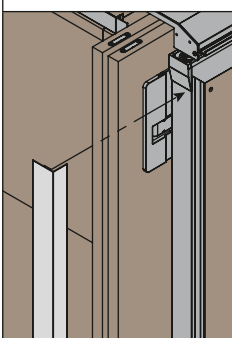
Il est nécessaire pour aligner les portes dans les applications avec une paire d'Exedra2 (droite + gauche).

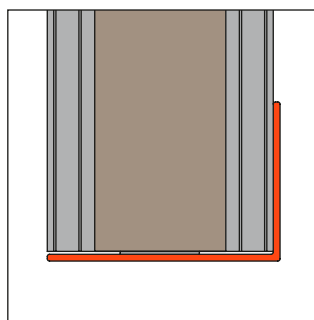


|  | Code article | |
|--|--------------|-----------------------------|
| | VE56KIT0003 | Kit d'alignement des portes |

Cache pour cadre Exedra2 Smart



|  | Part number | |
|--|---------------|---|
| | VE56KIT0200A7 | cache pour cadre couleur applicable par le client L=2600 mm |
| | VE56KIT0200S7 | cache pour cadre gris métallisé L=2600 mm |



ARTURO SALICE S.p.A.

VIA PROVINCIALE NOVEDRATESE, 10
22060 NOVEDRATE (COMO) ITALIA
TEL. 031 790424 - FAX 031 791508
info.salice@salice.com - www.salice.com

DEUTSCHE SALICE GMBH

RUDOLF DIESEL STR. 10
74382 NECKARWESTHEIM
TEL. 07133 9807-0
FAX. 07133 9807-16
info.salice@deutschesalice.de
www.salice.com

DEUTSCHE SALICE GMBH

VERKAUFSBÜRO NORD
RINGSTRASSE 36/A30 CENTER
32584 LÖHNE
TEL. 05731 15608-0
FAX. 05731 15608-10
vknord@deutschesalice.de
www.salice.com

SALICE UK LTD.

KINGFISHER WAY
HINCHINGBROOKE BUSINESS PARK
HUNTINGDON CAMBS PE 29 6FN
TEL. 01480 413831
FAX. 01480 451489
info.salice@saliceuk.co.uk
www.salice.com

BORTOLUZZI SISTEMI S.p.A.

VIA CADUTI 14 SETTEMBRE 1944, 45
32100 BELLUNO ITALIA
TEL. 0437 930866 - FAX 0437 931442
info@bortoluzzi.com - www.bortoluzzi.com

SALICE FRANCE S.A.R.L.

285 RUE DE GOA ZAC LES 3 MOULINS
06600 ANTIBES
TEL. 0493 330069
FAX. 0493 330141
info.salice@salicefrance.com
www.salice.com

SALICE ESPAÑA, S.L.U.

C/ AIGUAFREDA 4, P.I. AMETLLA PARK
08480 L'AMETLLA DEL VALLÈS (BARCELONA)
TEL. 0034 938 46 88 61
info.salice@saliceespana.es
www.salice.com

SALICE PORTUGAL UNIP. LDA

SHOWROOM:

TV SÁ E MELO 161 FA
4470-116 MAIA - PORTO
TEL: 00351 224 154 221
Info@saliceportugal.pt
www.salice.com

ARMAZÉM:

VIA ROTA DOS MÓVEIS I 399
4585-325 GANDRA

SALICE CHINA (SHANGHAI) CO. LTD.

1st FLOOR, B1 BLDG 928 MINGZHU ROAD
XUJING, QINGPU DISTRICT
SHANGHAI 201702 - CHINA
TEL. 021 3988 9880
FAX. 021 3988 9882
info.salice@salicechina.com
www.salicechina.com

SALICE INDIA PVT. LTD.

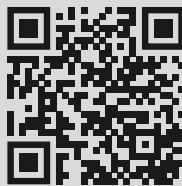
1001 & 1002, 10TH FLOOR,
CENTRUM, PLOT NO. C-3,
OPP. WAGLE PRABHAG SAMITI OFFICE,
MIDC AREA, WAGLE INDUSTRIAL ESTATE,
THANE - 400604, MAHARASHTRA
TEL. 022 20812050
info@saliceindia.com
www.salice.com

SALICE CANADA INC.

3500 RIDGEWAY DRIVE,
UNIT#1
MISSISSAUGA, ONTARIO, L5L 0B4
TEL. 905 820 8787
FAX. 905 820 7226
info.salice@salicecanada.com
www.salicecanada.com

SALICE AMERICA INC.

2123 CROWN CENTRE DRIVE
CHARLOTTE NC. 28227
TEL. 704 841 7810
FAX. 704 841 7808
info.salice@saliceamerica.com
www.saliceamerica.com



Contenus digitaux

Nous nous réservons le droit de modifier les spécificités techniques.



DOCASS016FRA Ed. 02 - 03/2024